

# INFO

1/2021  
[www.alcaplast.pl](http://www.alcaplast.pl)



NOWY  
ZAWÓR  
NAPEŁNIAJĄCY

SZYBKIE NAPEŁNIANIE  
CICHA PRACA

**ZAWARTOŚĆ**

2

**NOWE BOCZNE ZAWORY NAPEŁNIAJĄCE** .....3**ZMIANA KODU DESEK SEDESOWYCH A3550, A3551** .....10**KONFIGURATOR ODWODNIEŃ** ..... 11**CENNIK NOWOŚCI** ..... 12

NOWOŚĆ

3



## ZAWORY NAPEŁNIAJĄCE NOWEJ GENERACJI

- Najszybsze napełnianie na rynku
- Wyprodukowano w Czechach
- 6-letnia rozszerzona gwarancja
- Niższy ślad węglowy – wykorzystanie materiału z recyklingu



VIDEO



LAT GWARANCJI



LAT GWARANCJI

### SPRZEDAŻ MAGAZYNU



Nowe zawory napełniające boczne, zastępują dotychczasową gamę zaworów napełniania bocznego. Dostępne będą w sprzedaży, po **stopniowym wyprzedaniu zapasów** istniejących zaworów napełniających. Klienci zostaną poinformowani o wprowadzeniu do sprzedaży nowych zaworów napełniających.

**NOWOŚĆ**

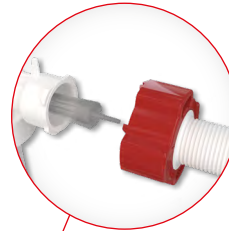
4

## BOCZNE ZAWORY NAPEŁNIAJĄCE

Zupełnie nową gamę zaworów napełniających zaprojektowaliśmy przede wszystkim tak, aby były szybkie, wyjątkowo odporne na zanieczyszczenia zawarte w wodzie oraz doskonale wytrzymywały szeroki zakres ciśnień w zakresie 0,05–1,6 MPa (0,5–16 bar) w różnych krajach na całym świecie.



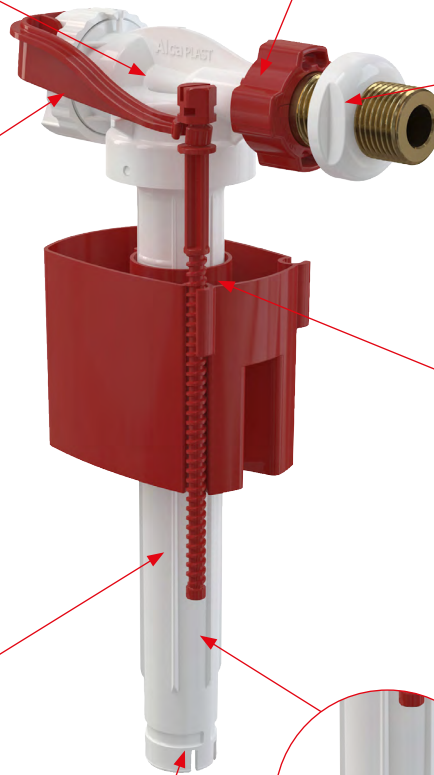
**ŁATWA KONSERWACJA I SZYBKI SERWIS**  
Czyszczenie sitka **systemem CLICK** bez konieczności demontażu węża



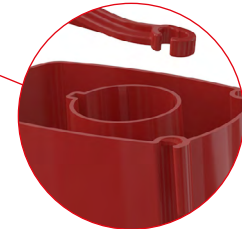
**ZWIĘKSZONA TRWAŁOŚĆ PRZED BRUDEM**  
Zabezpieczony **stożkowym kształtem filtra**

**BARDZO SZYBKE NAPEŁNIANIE**

**2x szybsze napełnianie bez użycia tłumika**



**CICHE WYPEŁNIENIE**  
Z **przepustnicą wody**



**MAKSYMALNA NIEZAWODNOŚĆ**

Nowa membrana działa nawet przy wahaniami ciśnienia wody **0,05–1,6 MPa (0,5–16 bar)**



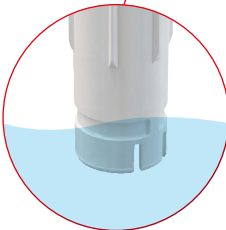
**BRAK ODRZUTU**  
Dzięki płynnemu zamykaniu zaworu

**DŁUŻSZA ŻYWOTNOŚĆ**

Zawór napełniający jest wykonany z materiału, który jest **bardziej odporny na osadzanie się kamienia**

**UNIWERSALNE**

Przeznaczony do spłuczek toaletowych z **tworzyw sztucznych i ceramiki** oraz do systemów instalacyjnych



**ZAWSZE TEN SAM POZIOM WODY**

Niezależnie od ciśnienia wody w rurach

Prezentacyjny stojak





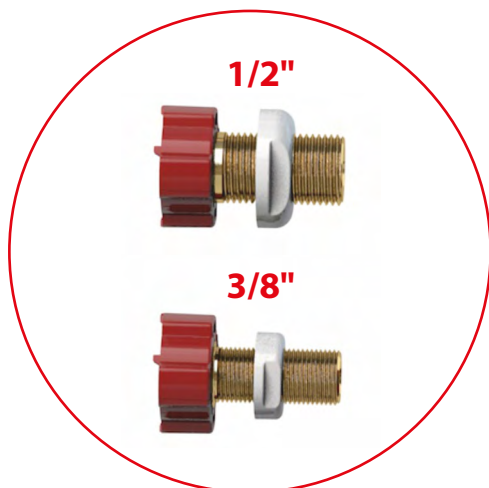
**NOWOŚĆ**

5

## UNIWERSALNE BOCZNE ZAWORY NAPEŁNIAJĄCE

Wygodne rozwiązanie dla hydraulików lub klientów końcowych, którzy nie są pewni, jakiego typu zaworu potrzebują do swojego zbiornika.

Każdy pakiet zawiera  
2 warianty połączeń



Do wszystkich typów  
zbiorników

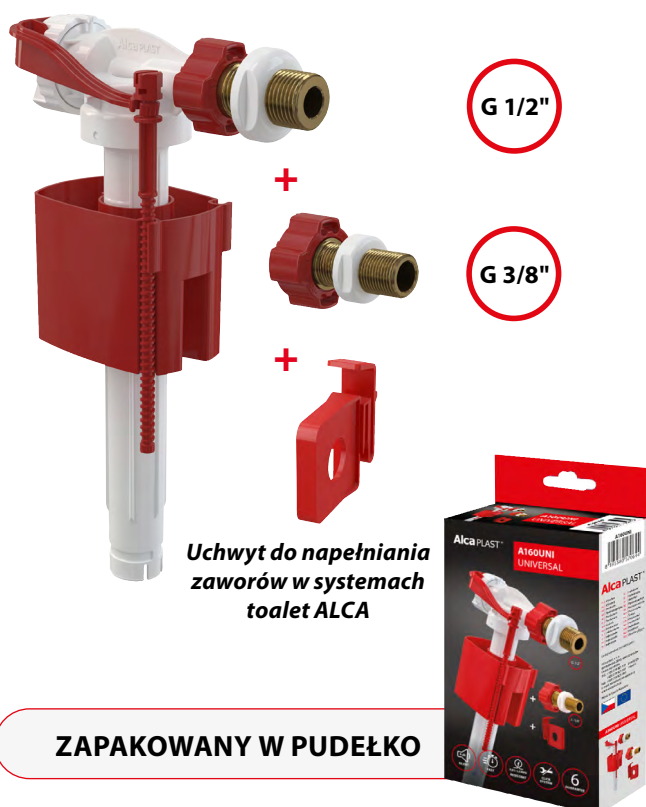


**ODPOWIEDNIE DLA:**

- wszystkie zbiorniki plastikowe i ceramiczne
- wszystkie systemy toalet ALCA
- większość konkurencyjnych systemów toaletowych z oddzielnym uchwytem zaworu

### A160UNI

Zawór napędzający boczno zasilany z metalową końcówką, uniwersalny



*Uchwyt do napędzania  
zaworów w systemach  
toalet ALCA*



**ZAPAKOWANY W PUDEŁKO**

### A150UNI

Zawór napędzający boczno zasilany, uniwersalny



**ZAPAKOWANY W WOREK**



**NOWOŚĆ**

6

**PRZEGLĄD BOCZNYCH ZAWORÓW NAPEŁNIAJĄCYCH**

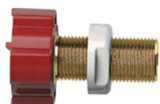
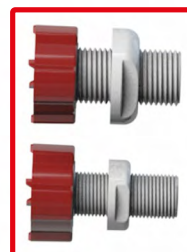
Alcaplast proponuje nowe zawory napełniające, które całkowicie zastąpią starsze typy.

| Stary kod | Nowy kod   | W tej samej cenie | Podłączenie wody | Materiał nici | Zastosowanie         |                        |            |
|-----------|------------|-------------------|------------------|---------------|----------------------|------------------------|------------|
| A15-1/2"  | A150-1/2"  | 24,53 zł          | 1/2"             | plastik       | zbiorniki ceramiczne |                        |            |
| A15-3/8"  | A150-3/8"  | 24,53 zł          | 3/8"             | plastik       | zbiorniki ceramiczne |                        |            |
| A15P-1/2" | A150P-1/2" | 24,53 zł          | 1/2"             | plastik       |                      | spłuczki WC plastikowe |            |
| A15P-3/8" | A150P-3/8" | 24,53 zł          | 3/8"             | plastik       |                      | spłuczki WC plastikowe |            |
| A16-1/2"  | A160-1/2"  | 38,55 zł          | 1/2"             | metal*        | zbiorniki ceramiczne |                        |            |
| A16-3/8"  | A160-3/8"  | 38,55 zł          | 3/8"             | metal**       | zbiorniki ceramiczne |                        |            |
| A16P-3/8" | A160P-3/8" | 38,55 zł          | 3/8"             | metal**       |                      | spłuczki WC plastikowe | WC systemy |
|           | A150UNI    | 28,89 zł          | 1/2", 3/8"       | plastik       | zbiorniki ceramiczne | spłuczki WC plastikowe | WC systemy |
|           | A160UNI    | 56,65 zł          | 1/2", 3/8"       | metal         | zbiorniki ceramiczne | spłuczki WC plastikowe | WC systemy |

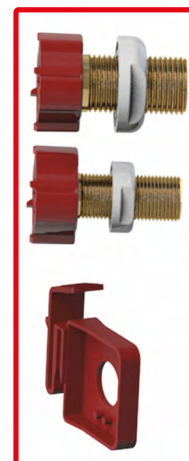
\* zwiększenie wagi kartonu zbiorczego z 15,8 kg do 17,4 kg  
 \*\* zwiększenie wagi kartonu zbiorczego z 14,5 kg do 15 kg

**Jeden produkt do wszystkich opcji**

7 wariantów gwintów + 2 uniwersalne pakiety

**A150 1/2"****A160 1/2"****A150 3/8"****A160 3/8"****A150P 1/2"****A160P 3/8"****A150P 3/8"****A150UNI**

2 IN 1

**A160UNI**

2 IN 1

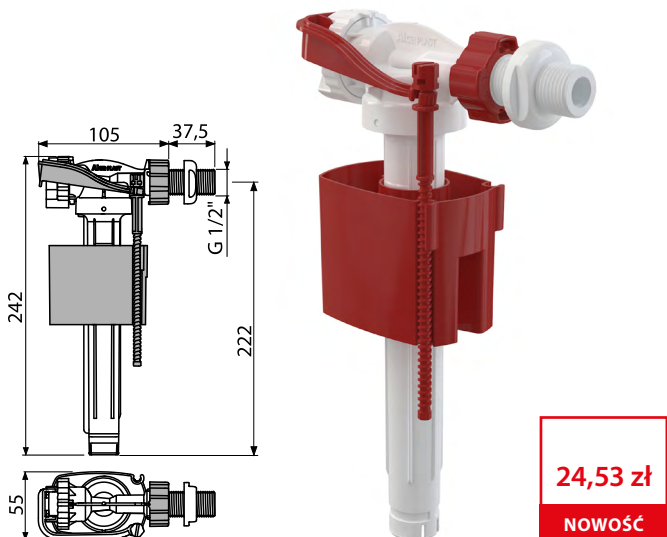
**INNOWACJA****NOWOŚĆ W MENU**

**NOWOŚĆ**

7

**A150-1/2"** (Zastępuje zawór A15-1/2")

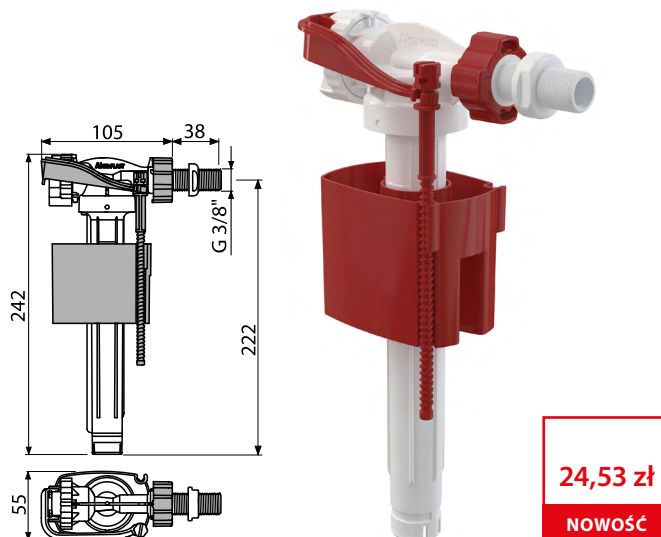
Zawór napełniający boczno zasilany (zbiorniki ceramiczne)

**24,53 zł****NOWOŚĆ**

|                   |               |
|-------------------|---------------|
| Ilość (pakowanie) | 70 szt        |
| Wymiary (sztuka)  | 235×145×60 mm |
| EAN               | 8595580566678 |

**A150-3/8"** (Zastępuje zawór A15-3/8")

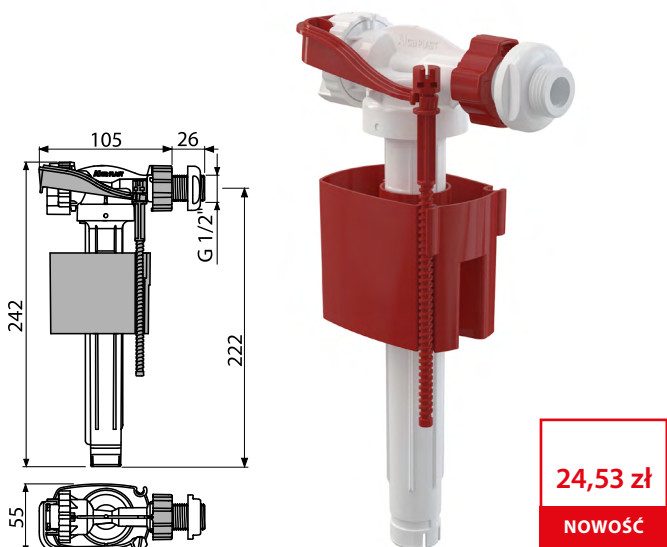
Zawór napełniający boczno zasilany (zbiorniki ceramiczne)

**24,53 zł****NOWOŚĆ**

|                   |               |
|-------------------|---------------|
| Ilość (pakowanie) | 70 szt        |
| Wymiary (sztuka)  | 235×145×60 mm |
| EAN               | 8595580566685 |

**A150P-1/2"** (Zastępuje zawór A15P-1/2")

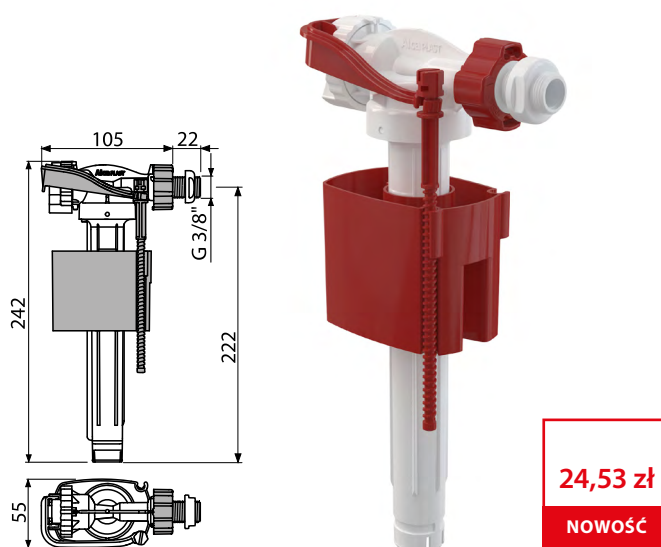
Zawór napełniający boczno zasilany (zbiorniki z tworzywa)

**24,53 zł****NOWOŚĆ**

|                   |               |
|-------------------|---------------|
| Ilość (pakowanie) | 70 szt        |
| Wymiary (sztuka)  | 235×130×60 mm |
| EAN               | 8595580566692 |

**A150P-3/8"** (Zastępuje zawór A15P-3/8")

Zawór napełniający boczno zasilany (zbiorniki z tworzywa)

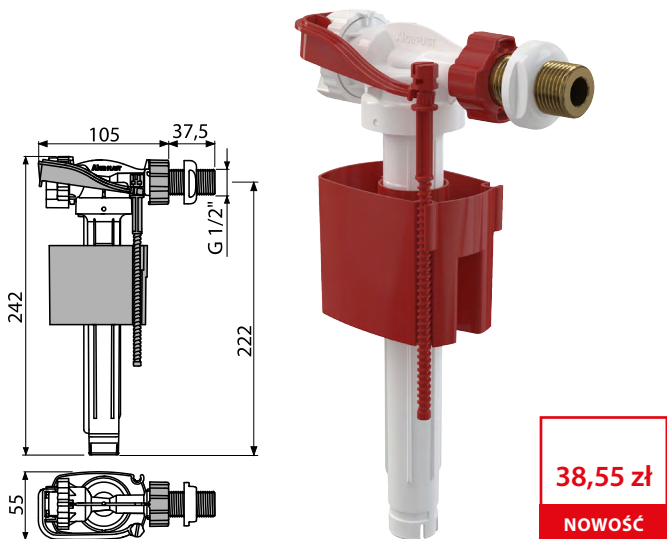
**24,53 zł****NOWOŚĆ**

|                   |               |
|-------------------|---------------|
| Ilość (pakowanie) | 70 szt        |
| Wymiary (sztuka)  | 235×130×60 mm |
| EAN               | 8595580566708 |

**NOWOŚĆ**

**A160-1/2"** (Zastępuje zawór A16-1/2")

Zawór napełniający boczno zasilany z metalową końcówką (zbiorniki ceramiczne)

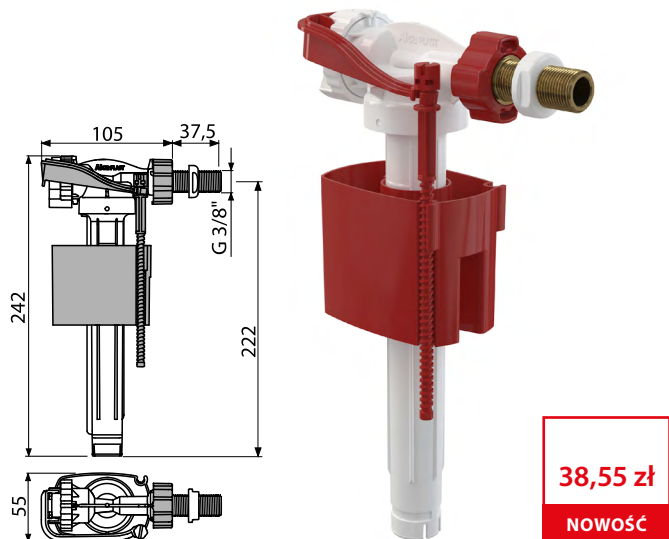


**38,55 zł**  
**NOWOŚĆ**

|                   |               |
|-------------------|---------------|
| Ilość (pakowanie) | 70 szt        |
| Wymiary (sztuka)  | 235×145×60 mm |
| EAN               | 8595580566722 |

**A160-3/8"** (Zastępuje zawór A16-3/8")

Zawór napełniający boczno zasilany z metalową końcówką (zbiorniki ceramiczne)

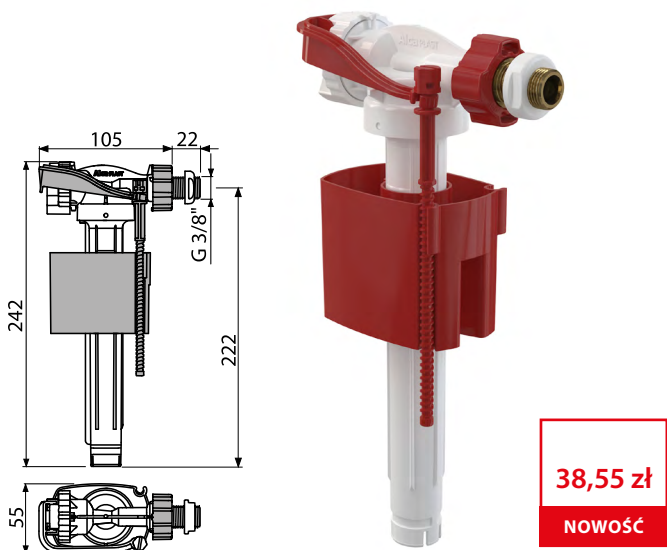


**38,55 zł**  
**NOWOŚĆ**

|                   |               |
|-------------------|---------------|
| Ilość (pakowanie) | 70 szt        |
| Wymiary (sztuka)  | 235×145×60 mm |
| EAN               | 8595580566715 |

**A160P-3/8"** (Zastępuje zawór A16P-3/8")

Zawór napełniający boczno zasilany z metalową końcówką (zbiorniki z tworzywa)

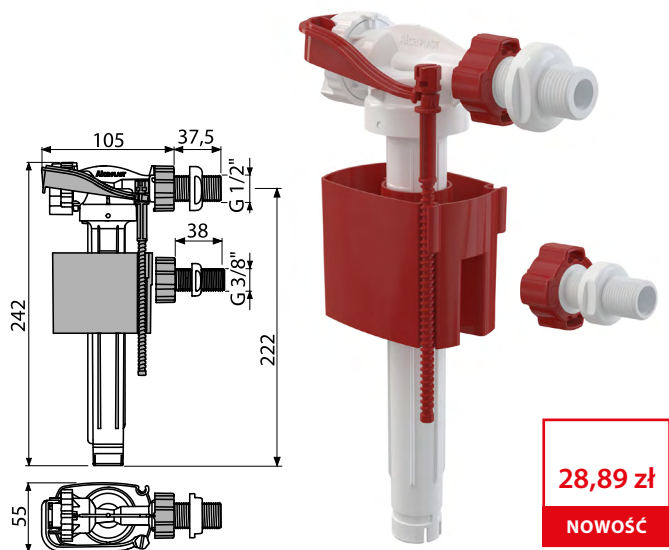


**38,55 zł**  
**NOWOŚĆ**

|                   |               |
|-------------------|---------------|
| Ilość (pakowanie) | 70 szt        |
| Wymiary (sztuka)  | 235×130×60 mm |
| EAN               | 8595580566746 |

**A150UNI**

Zawór napełniający boczno zasilany, uniwersalny



**28,89 zł**  
**NOWOŚĆ**

|                   |               |
|-------------------|---------------|
| Ilość (pakowanie) | 70 szt        |
| Wymiary (sztuka)  | 235×145×60 mm |
| EAN               | 8595580566685 |

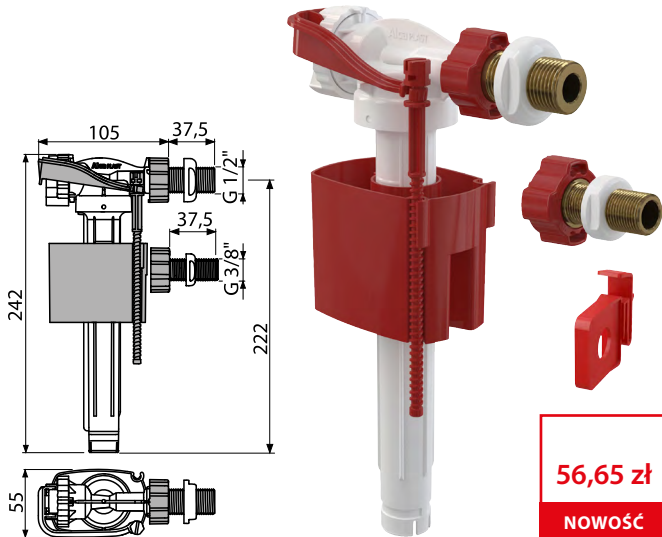


NOWOŚĆ

9

**A160UNI**

Zawór napełniający boczno zasilany z metalową końcówką, uniwersalny



56,65 zł

NOWOŚĆ

|                   |               |
|-------------------|---------------|
| Ilość (pakowanie) | 36 szt        |
| Wymiary (sztuka)  | 235×145×60 mm |
| EAN               | 8595580566715 |

**SPRZEDAŻ MAGAZYNU**

Nowe zawory napełniające boczne, zastępują dotychczasową gamę zaworów napełniania bocznego. Dostępne będą w sprzedaży, po **stopniowym wyprzedaniu zapasów** istniejących zaworów napełniających. Klienci zostaną poinformowani o wprowadzeniu do sprzedaży nowych zaworów napełniających.

## ZMIANA KODU DESEK SEDESOWYCH A3550, A3551

| Stary kod    | Nowy kod od 2/2021 |
|--------------|--------------------|
| <b>A3550</b> | <b>A6550</b>       |
| <b>A3551</b> | <b>A6551</b>       |

Kody EAN pozostają takie same

### **A6550**

Deska sedesowa Basic Antibacterial



### **A6551**

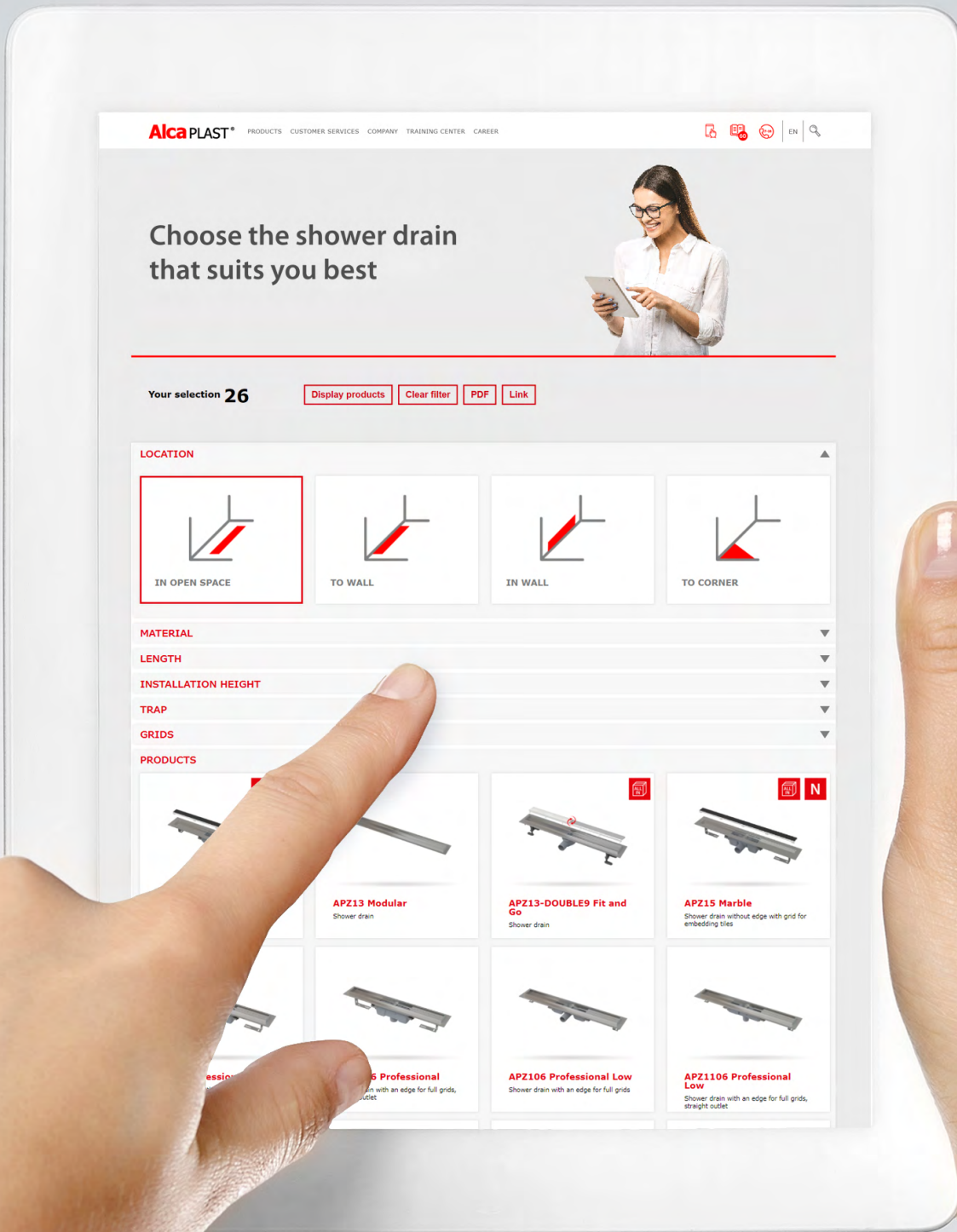
Deska sedesowa Basic Antibacterial



**NOWOŚĆ**












# KONFIGURATOR ODWODNIEŃ

Na naszej stronie uruchomiliśmy konfigurator odwodnień, który znacznie ułatwi orientację w szerokiej ofercie odwodnień podłogowych ALCA. Wybierając pozycje w konfiguratorze zgodnie z własnymi upodobaniami, jesteś w stanie szybko znaleźć odwodnienie podłogowe, odpowiednie do swojej łazienki.



## CENNIK

12

| Kod               | Obrazek   | EAN           | Opis  | Cena bez VAT |
|-------------------|---|---------------|---|--------------|
| <b>A150-1/2"</b>  |    | 8595580566678 | Zawór napełniający boczno zasilany (zbiorniki ceramiczne)                     | 24,53 zł     |
| <b>A150-3/8"</b>  |    | 8595580566685 | Zawór napełniający boczno zasilany (zbiorniki ceramiczne)                     | 24,53 zł     |
| <b>A150P-1/2"</b> |    | 8595580566692 | Zawór napełniający boczno zasilany (zbiorniki z tworzywa)                     | 24,53 zł     |
| <b>A150P-3/8"</b> |    | 8595580566708 | Zawór napełniający boczno zasilany (zbiorniki z tworzywa)                     | 24,53 zł     |
| <b>A160-1/2"</b>  |   | 8595580566722 | Zawór napełniający boczno zasilany z metalową końcówką (zbiorniki ceramiczne) | 38,55 zł     |
| <b>A160-3/8"</b>  |  | 8595580566715 | Zawór napełniający boczno zasilany z metalową końcówką (zbiorniki ceramiczne) | 38,55 zł     |
| <b>A160P-3/8"</b> |  | 8595580566746 | Zawór napełniający boczno zasilany z metalową końcówką (zbiorniki z tworzywa) | 38,55 zł     |
| <b>A150UNI</b>    |  | 8595580570637 | Zawór napełniający boczno zasilany, uniwersalny                               | 28,89 zł     |
| <b>A160UNI</b>    |  | 8595580570644 | Zawór napełniający boczno zasilany z metalową końcówką, uniwersalny           | 56,65 zł     |
| <b>A6550</b>      |  | 8594045930795 | Deska sedesowa Basic Antibacterial  | 26,52 zł     |
| <b>A6551</b>      |  | 8594045933741 | Deska sedesowa Basic Antibacterial  | 26,52 zł     |



Nasz zespół specjalistów jest zawsze gotowy do pomocy przy projektowaniu instalacji oraz wycenie naszych produktów.

Produkt Czeski  
ISO 9001:2015



# Alca PLAST<sup>®</sup>

## REPUBLIKA CZESKA

---

Alca plast, s. r. o.  
Bratislavská 2846, 690 02 Břeclav  
tel.: +420 519 821 117 – sprzedaż ČR  
tel.: +420 519 821 141 – eksport  
fax: +420 519 821 083  
e-mail: [alcaplast@alcaplast.cz](mailto:alcaplast@alcaplast.cz)  
**[www.alcaplast.cz](http://www.alcaplast.cz)**

## POLSKA

---

Alca plast PL, Sp.z. o. o.  
Ul. Ks. Londzina 47, 43-382 Bielsko-Biała  
tel.: +48 333 300 023  
kom: +48 667 502 122  
e-mail: [alcaplast@alcaplast.pl](mailto:alcaplast@alcaplast.pl)  
**[www.alcaplast.pl](http://www.alcaplast.pl)**