

alcea

Odwodnienia
zewnętrzne

www.alcadrain.pl

Zawartość



4-25 **Odwodnienia zewnętrzne**
Dzięki swoim unikalnym cechom oferuje maksymalną zmienność, wysoką nośność i trwałość.



21-22
Zewnętrzne odwodnienia szczelinowe
Zewnętrzne odwodnienia szczelinowe, stosuje się w budownictwie administracyjno-mieszkalnym o wysokich wymaganiach konstrukcyjnych



26-31 **Ruszty odwadniające**
Stosowane do odwadniania powierzchni wokół budynków – chronią przed wilgocią i podmywaniem

- 6** Rozszerzona gwarancja – obowiązuje przy instalacji certyfikowanego hydraulika
- A15** Klasa obciążenia
- ☀** Materiał odporny na promieniowanie UV
- 🌡** Materiał odporny na wysoką temperaturę
- ❄** Materiał odporny na mróz
- 🔒** Mechanizm blokujący



34-35

Kratki ściekowe

Proponują rozwiązania odwodnień na zewnątrz i do pomieszczeń technicznych.

VIDEO-
INSTALACJA



Odwodnienia zewnętrzne	4-25
Odwodnienia zewnętrzne LOW, A15, B125	6-13
Odwodnienia zewnętrzne HOME, A15	18
Odwodnienia zewnętrzne STANDARD, B125	19
Odwodnienia zewnętrzne PROFI, C250	20
Odwodnienia szczelinowe, zewnętrzne C250	21-22
Odwodnienia zewnętrzne TOP, D400	23
Referencje	24-25
Odwodnienia elewacyjne i tarasowe	26-31
Odwodnienie pod płytki 100 mm	28-29
Odwodnienia drenażowe 75 i 100 mm	30
Odwodnienia narożne 75 i 100 mm	31
Uniwersalne wpusty deszczowe	32-33
Odpływy podłogowe	34-35
Przykładowe dopasowanie do klas obciążenia	36-37
Firma Alca Group	38-39

Odwodnienia zewnętrzne

Są zaawansowanym systemem odwodnienia zewnętrznego z innowacyjnym profilowaniem korpusu rusztu, który zapewnia łatwy montaż, wysoką trwałość i obciążenia do 40 ton.

A15 B125 C250 D400

6

lat gwarancji

System modułowy

System modułowy umożliwia przy zastosowaniu jednego wzoru odpływu łączenie w linii prostej i poprzecznie (moduły "I", "L", "T" i "X"). Kolejną wielką zaletą są dolne i boczne podłączenia odpływów i dopływów. Dla łatwej instalacji, poszczególne połączenia zabezpieczone zostały zamkami.

Gwarancja 6 lat

Materiał odwodnienia i rusztu, stałe testy wytrzymałości oraz kontrola jakości produkcji w ramach systemu ISO 9001: 2015 pozwalają na udzielenie 6-cio letniej gwarancji na ten wyrób. Listę certyfikowanych instalatorów dla rozszerzonej gwarancji można znaleźć na stronie internetowej www.alcadrain.pl

Szybki montaż

Do prawidłowego podłączenia odwodnień służy określony zestaw akcesoriów. Stabilność i sztywność rynny w podłożu może być zwiększona przez zastosowanie prętów żebrowanych w ich dolnej części. System ten znacznie skraca czas instalacji i zmniejsza zapotrzebowanie na wiedzę fachową oraz ogranicza nakłady finansowe.

Innowacyjny materiał

Korpus odpływu w porównaniu z polimerobetonową alternatywą jest znacznie lżejszy, a po zabudowaniu do betonu ma porównywalną sztywność. Niska waga redukuje koszty transportu i zwiększa efektywność. Przemieszczanie na placu budowy nie jest kłopotliwe, nawet bez zastosowania maszyn. Materiał wzbogacony został talkiem, dzięki czemu jest mocny i można się w niego wwiercić.

Funkcje wpustów odpływowych:





- zapewniają dostęp do kanalizacji zewnętrznej w celu konserwacji i czyszczenia (by zapewnić wystarczający przepływ)
- wychwytyje zanieczyszczenia i piasek
- umożliwia podłączenie do kanalizacji DN110, DN200 i DN 160

Do każdego rodzaju odpływu zewnętrznego oferujemy odpowiedni wpust odpływowy, który jest w pełni kompatybilny. Wpust odpływowy podczas instalacji wystarczy podłączyć do odpływu zewnętrznego bez użycia narzędzi. Okresowe serwisowanie jest niezbędne do utrzymania wysokiego przepływu w odpływach zewnętrznych.

Właściwości zewnętrznych odwodnień Alca

	ODWODNIENIA ZEWNĘTRZNE ALCA	ODWODNIENIA POLIMEROWE
Cena	niższa cena, doskonały stosunek cena/jakość	wyższa cena
Łączenie, modułowość	Połączenie – boczne, dolne i czołowe	brak możliwości dodatkowych połączeń
	żebrowanie do zakotwiczenia w betonie	prawie gładka powierzchnia – gorsze połączenie z materiałem podłoża
Szybki montaż	zamkowe połączenia do łatwego łączenia	kompleksowe przyłączenia kolejnych części
	tak	nie
Waga	lekki-niższe koszty transportu, łatwy montaż	ciężki – wyższe koszty transportu, utrudnione przemieszczanie
Materiał	PP – polipropylen wypełniony talkiem = twardy, nie kruchy	twarde, ale kruche
	łatwo podzielić na połówki, wiercenie	brak możliwości nawiercania otworów, problematyczne skracanie
	łatwy do czyszczenia, gładki, niechłonny materiał	Materiał częściowo chłonny
Żywotność	odporne na chemikalia	ograniczona odporność chemiczna
	nieograniczona żywotność	mechaniczne zużycie w czasie
Zastosowanie	odwodnienie powierzchni użytkowanych przez samochody osobowe i ciężarówki.	odwodnienie powierzchni użytkowanych przez samochody osobowe i ciężarówki.

Definicja klas obciążenia, zgodnie z normą EN 1433

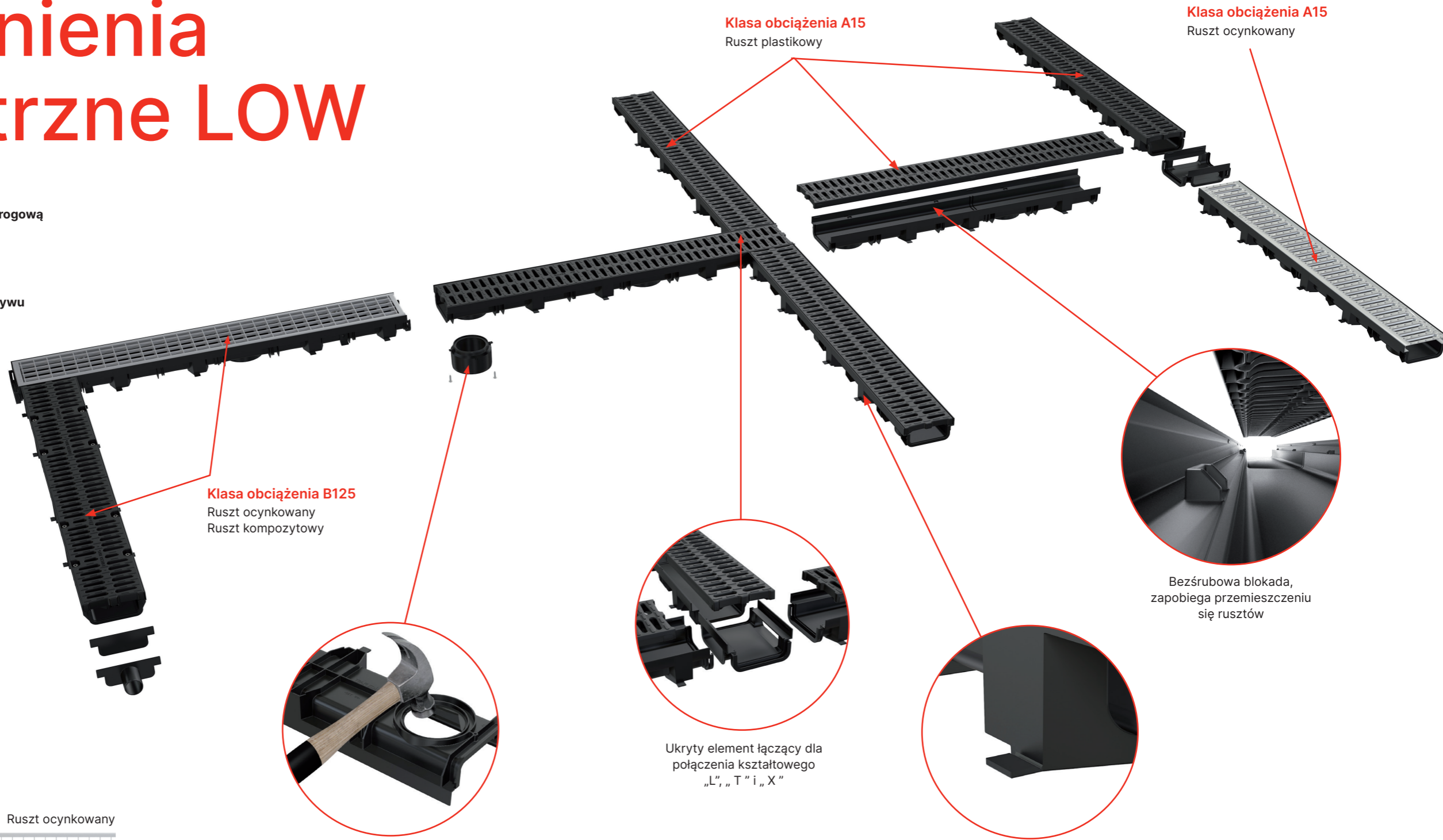
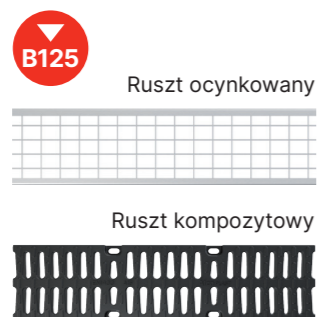
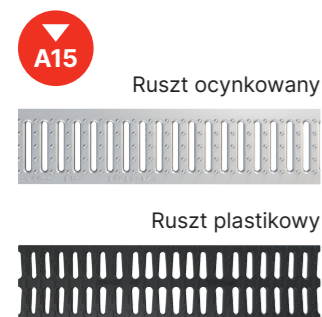
Kategorie wytrzymałości Alca		
LOW, HOME	 A15 Klasa (15 kN)	Obszary komunikacyjne, które są wykorzystywane wyłącznie przez pieszych i rowerzystów. Inne obszary o podobnym charakterze, na przykład pasy zieleni.
STANDARD	 Klasa B125 (125 kN)	Ciągi komunikacyjne dla pieszych, deptaki dla pieszych i podobne obszary. Parking wyłącznie dla samochodów osobowych, parkingi zadane i podziemne.
PROFI	 C250 Klasa (250 kN)	Postronne pasy komunikacyjne i przyległe chodniki. Strefy piesze, profesjonalne parking dla samochodów.
TOP	 D400 Klasa (400 kN)	Pasy ruchu dróg dedykowanych i lokalnych. Parking i miejsca parkingowe.

Obniżone odwodnienia zewnętrzne LOW

- zmniejszona wysokość 60 mm
- niska waga, wysoka wytrzymałość
- podwyższona odporność na mróz i sól drogową
- modułowy system ułatwiający montaż
- mechanizm blokujący
- dwa rodzaje rusztów
- duża zmienność skracania korpusu odpływu

6

lat gwarancji



Akcesoria

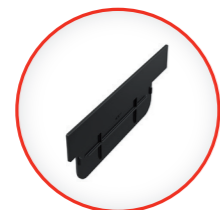
AVZ-P018

Zaślepka czołowa odwodnienia z wlotem DN40



AVZ-P017

Zaślepka końcówki odwodnienia



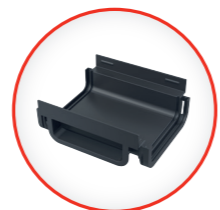
AVZ-P016

Gniazdo do podłączenia odpływu DN110



AVZ-P015

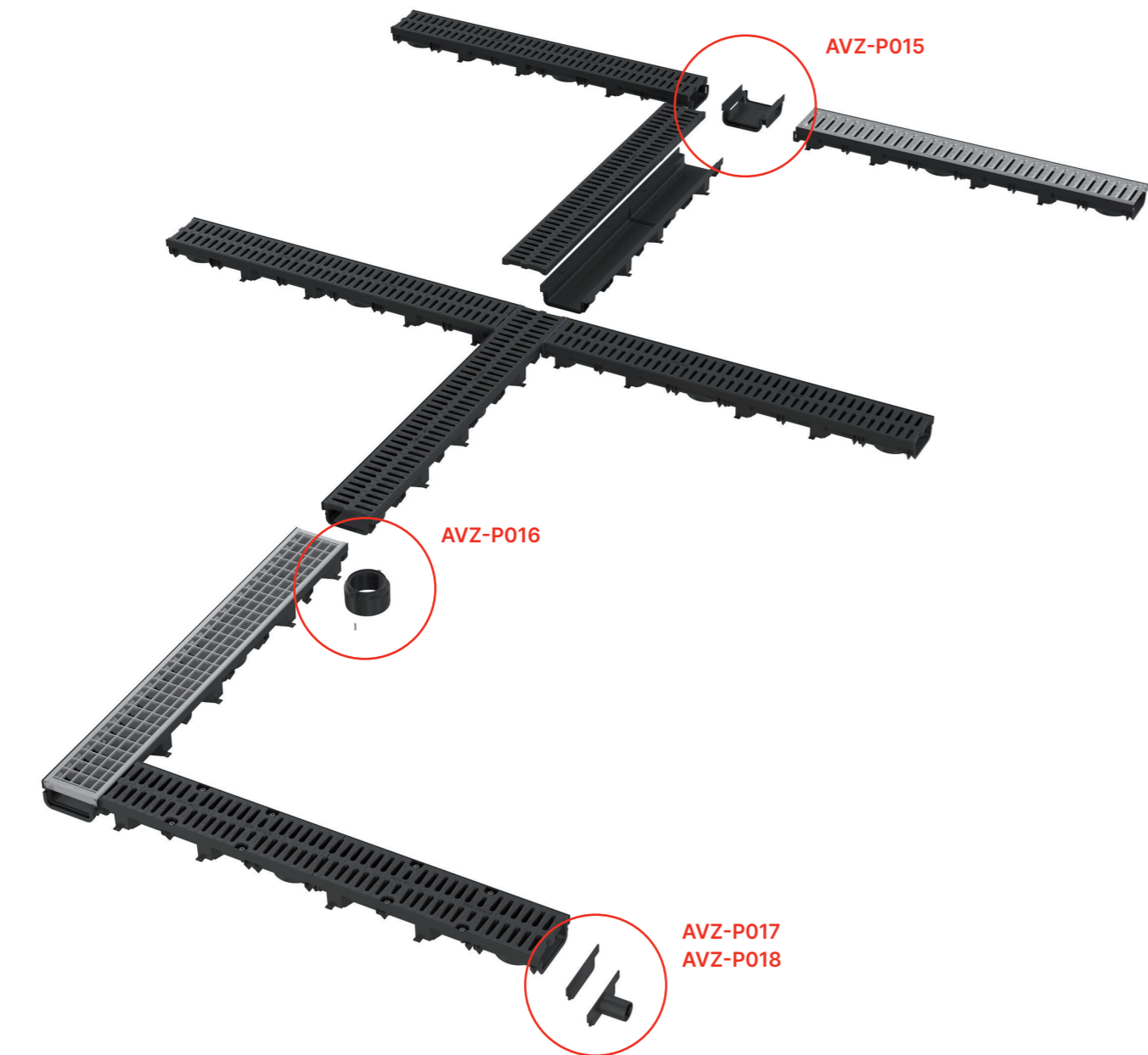
Łącznik odpływu zewnętrznego AVZ112



AVZ-P015

AVZ-P016

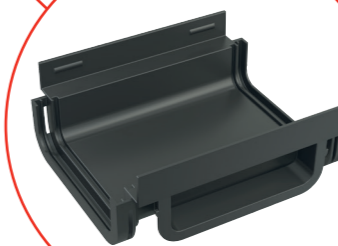
AVZ-P017
AVZ-P018



Główne zalety montażu



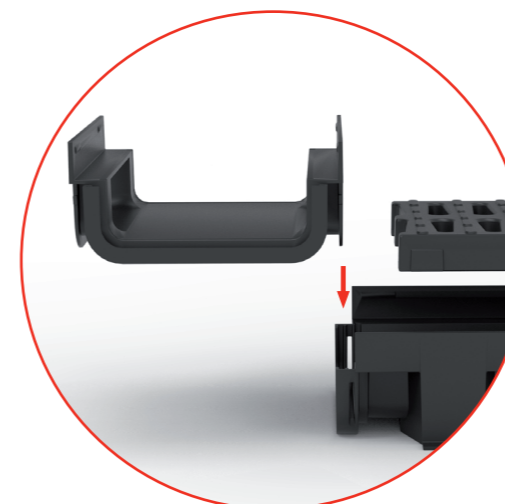
Odływ można skrócić w dowolnym miejscu na całej jego długości.



Pięć wstępnie ukształtowanych punktów do skrócenia odpływu umożliwia połączenie elementu łączącego.



Wstępnie ukształtowany otwór ułatwiający gwintowanie i późniejsze podłączenie odpływu.



Każdy kawałek ma pióro na jednym końcu i rowek na drugim. Wsuniecie pióra w rowek tworzy solidną spoinę



Długość 0,5 m można uzyskać przez podłączenie elementu łączącego AVZ-P015 do skróconego korpusu odpływu



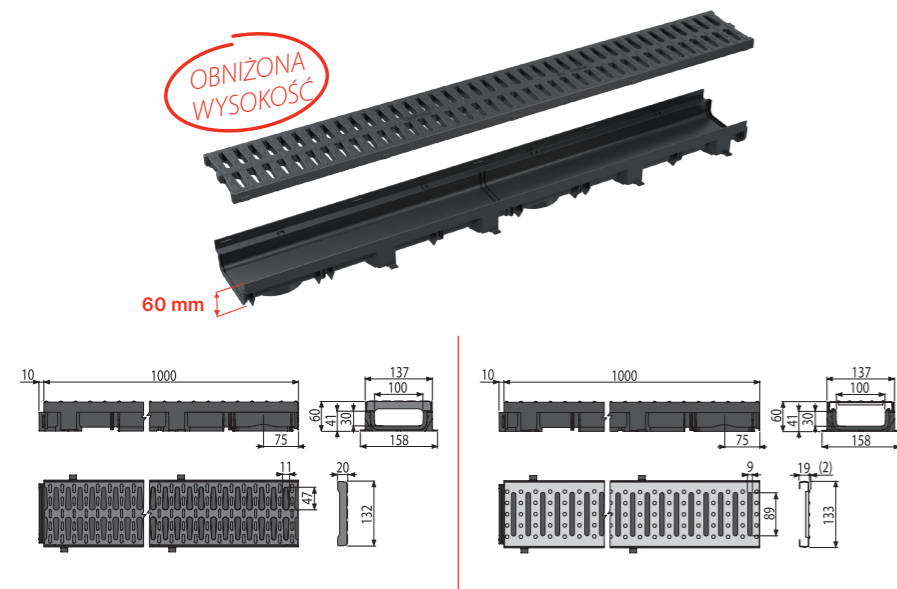
Poprzez podłączenie elementu łączącego AVZ-P015 do skróconego korpusu odpływu można uzyskać długość 1 m.

Obniżone odwodnienia zewnętrzne LOW

Podstawowa klasa obciążenia 1 500 kg nadaje się do odwadniania terenów prywatnych, wokół basenów, przed bramami garażowymi, obszarów dla pieszych i rowerzystów, boisk sportowych, trawników i obszarów o małym natężeniu ruchu.



AVZ112-R501
Odwodnienie zewnętrzne 60 mm z obramowaniem z tworzywa, ruszt z tworzywa, A15



Ruszt plastikowy
(AVZ112-R501)



Ruszt ocynkowany
(AVZ112-R102)



Kod	Rodzaj sieci	Długość	Szerokość	Wysokość	Przekrój wlotu	Waga
AVZ112-R501	Ruszt plastikowy	1000 mm	137 mm	60 mm	320 cm ² /m	1,4 kg
AVZ112-R102	Ruszt ocynkowany	1000 mm	137 mm	60 mm	260 cm ² /m	2,3 kg

Zestaw garażowy

Obniżone odwodnienia zewnętrzne, o klasie obciążenia A15 można zamówić również jako zestaw garażowy 3 m z akcesoriami i rusztem z tworzywa sztucznego lub cynku. Pakiet zestawu garażowego zawiera wszystko, co jest potrzebne do zainstalowania obniżonego odwodnienia zewnętrznego wokół domu.



AVZ112-G102
Ruszt ocynkowany

AVZ112-G501
Ruszt plastikowy

- praktyczne wodoodporne opakowanie
- wszystko w komplecie : (3 m odwodnienia, 2x czuło, 1x gniazdo DN110)
- nadaje się do garaży, tarasów, wejść do domów (przy okazjonalnym ruchu)

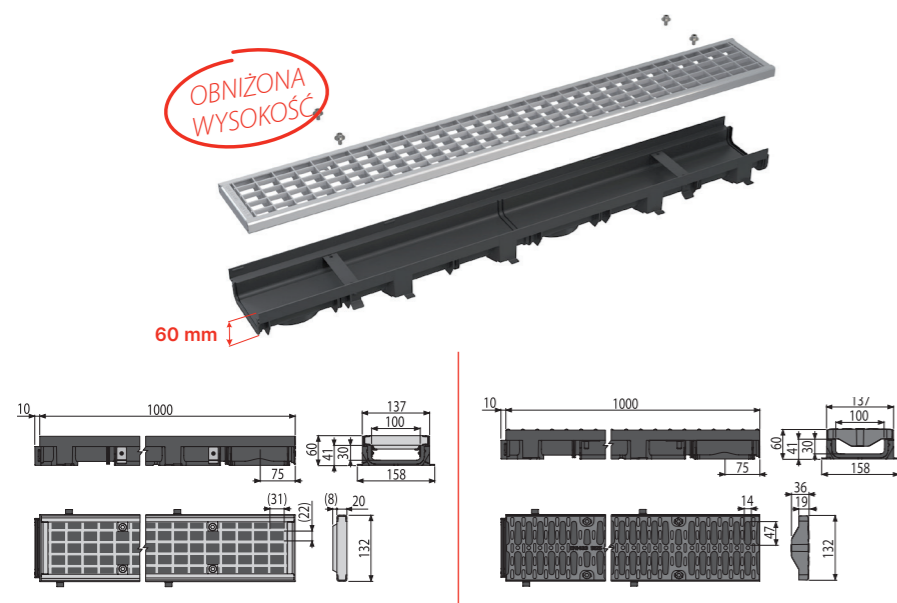


Obniżone odwodnienia zewnętrzne LOW

Wyższa klasa obciążenia 12 500 kg przeznaczona jest do odwadniania chodników, stref pieszych i podobnych obszarów. Parking wyłącznie dla samochodów osobowych, parkingi zadaszone i podziemne.



AVZ112-R103
Odwodnienie zewnętrzne 60 mm z obramowaniem z tworzywa, ruszt ocynkowany B125



Ruszt ocynkowany
(AVZ112-R103)



Ruszt kompozytowy
(AVZ112-R402)



Ogólny przegląd rusztów

Dwie klasy obciążenia, trzy materiały

A15

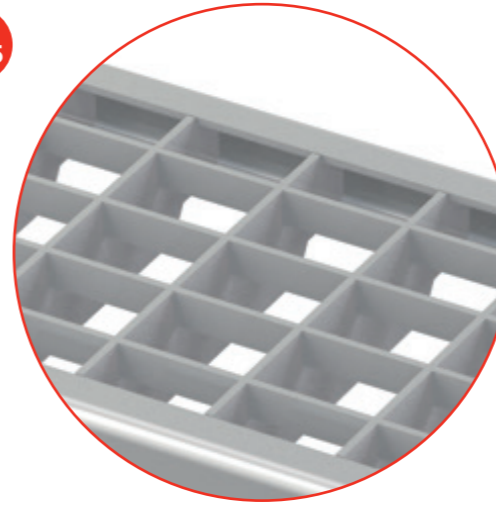


Ruszt ocynkowany



Ruszt plastikowy

B125



Ruszt ocynkowany



Ruszt kompozytowy

Kod	Rodzaj sieci	Długość	Szerokość	Wysokość	Przekrój wlotu	Waga
AVZ112-R103	Ruszt ocynkowany	1000 mm	137 mm	60 mm	881 cm ² /m	4,1 kg
AVZ112-R402	Ruszt kompozytowy	1000 mm	137 mm	60 mm	360 cm ² /m	2,5 kg

Ruszty ocynkowane
ocynkowane powierzchniowo, dłużej są odporne na korozję

Ruszty plastikowe
wykonane z polipropylenu są bardzo odporne na mróz, chemikalia i promieniowanie UV

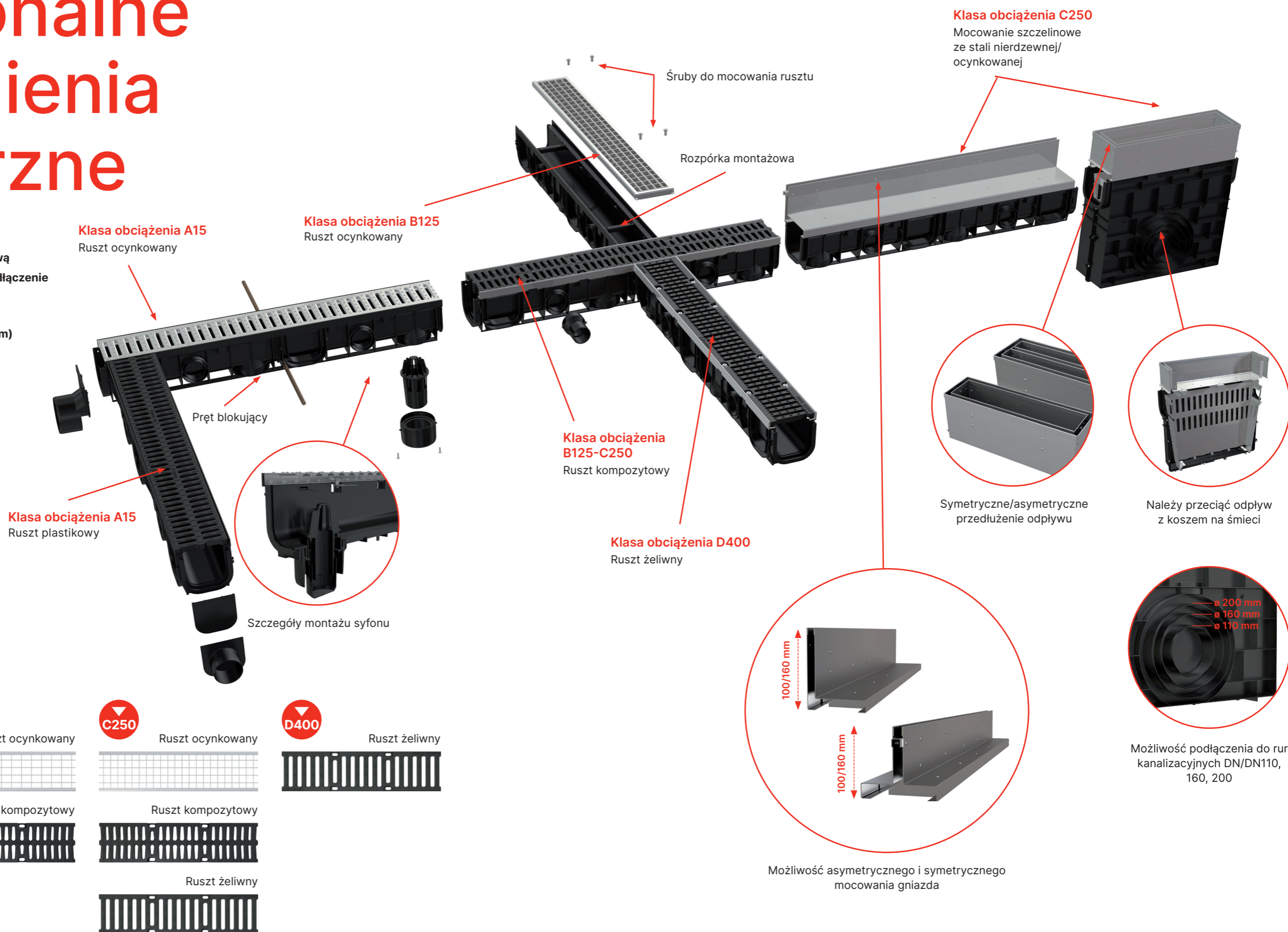
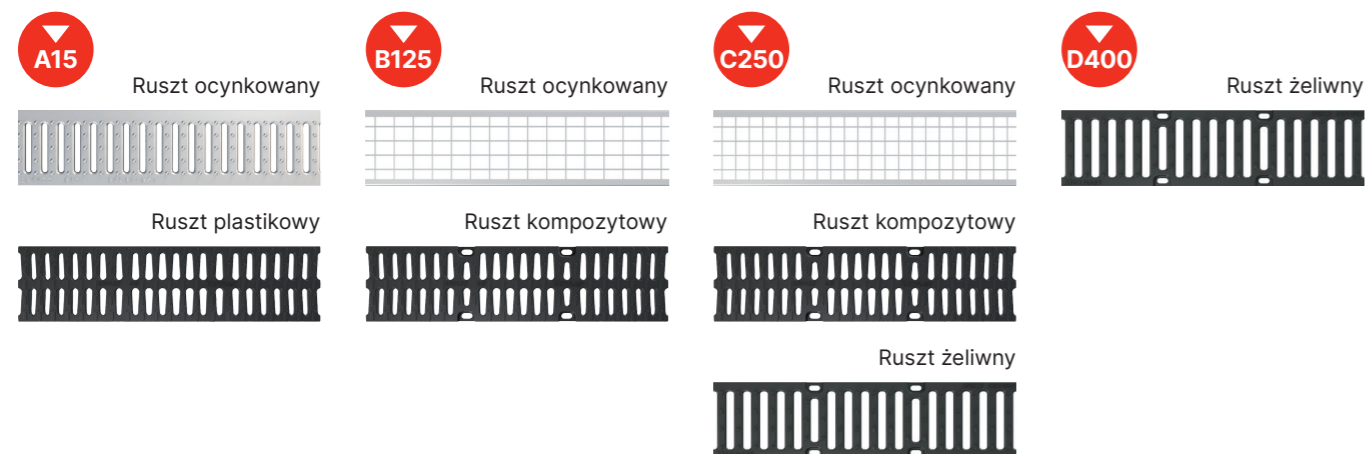
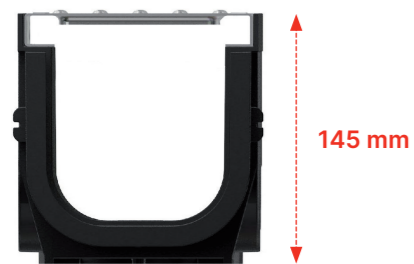
Ruszty kompozytowe
dla większej ładowności wykonane są z polipropylenu wypełnionego talkiem

Profesjonalne odwodnienia zewnętrzne

- system modułowy
- mechanizm blokujący
- podwyższona odporność na mróz i sól drogową
- wstępnie uformowane otwory ułatwiające podłączenie odpływu
- możliwość wstawienia listew blokujących
- możliwość podziału na połówki (1 m → 2 × 0,5 m)

6

lat gwarancji



Akcesoria

AVZ-P010

Gniazdo do podłączenia odpływu DN110



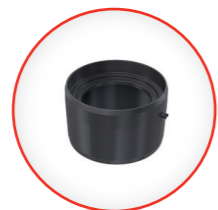
AVZ-P004

Zaślepka czołowa odwodnienia z wlotem DN75



AVZ-P001

Gniazdo do podłączenia odpływu DN110



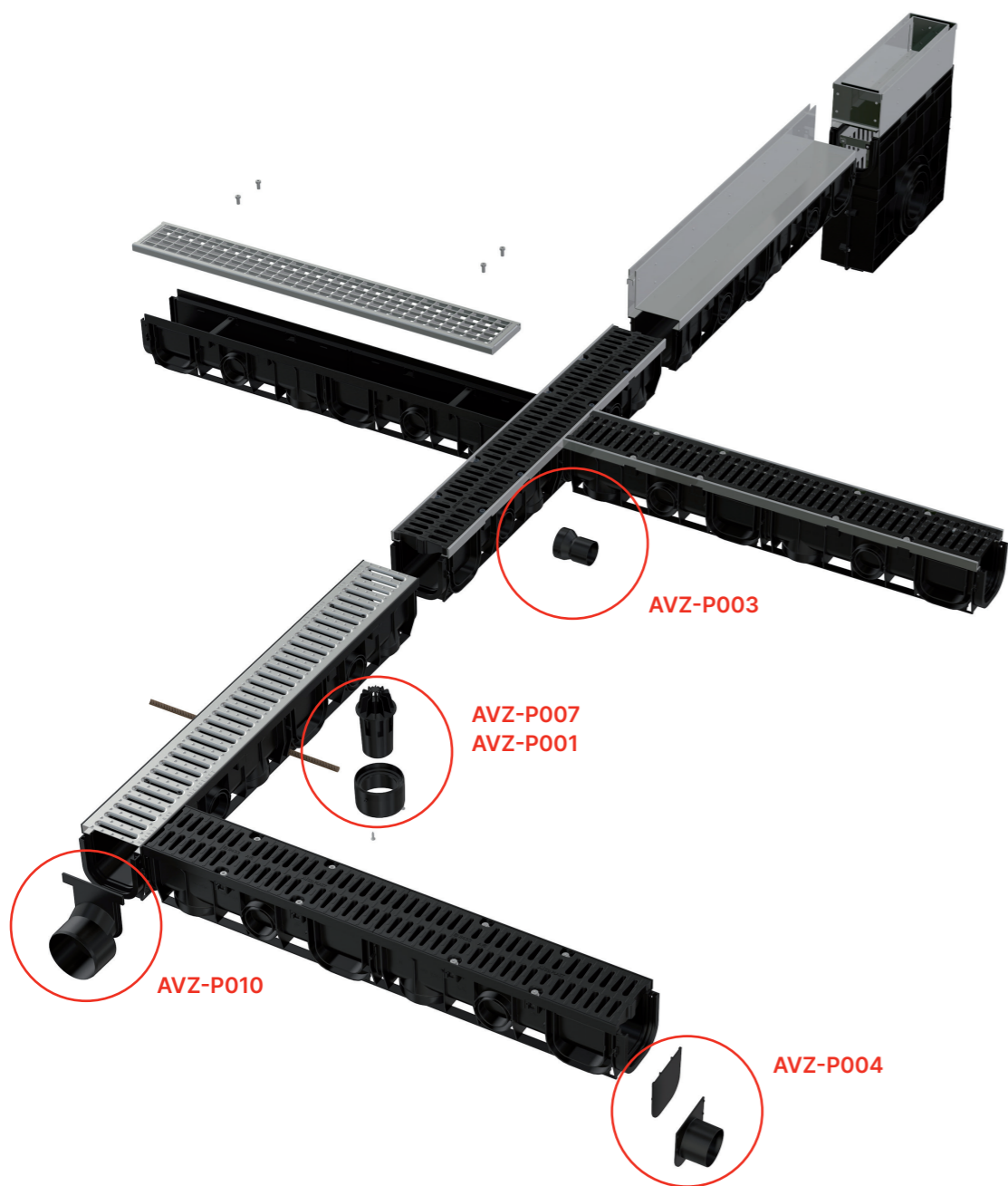
AVZ-P003

Adapter podłączenia bocznego wlotu DN50



AVZ-P007

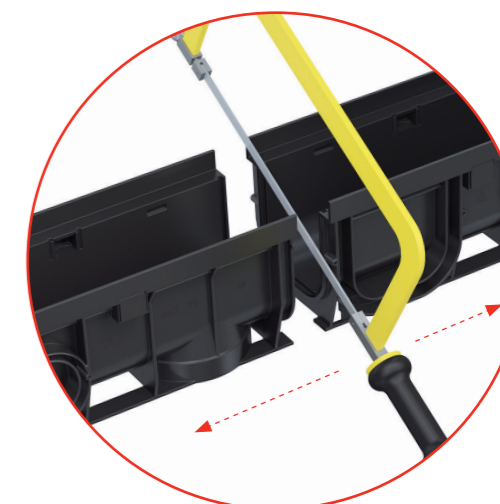
Syfon do odpływów zewnętrznych



Główne zalety montażu



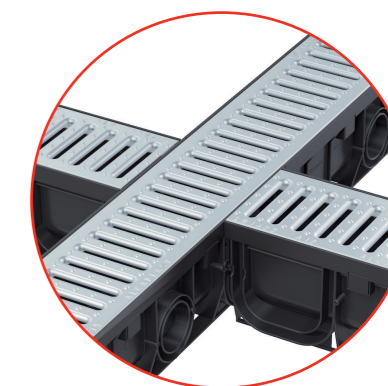
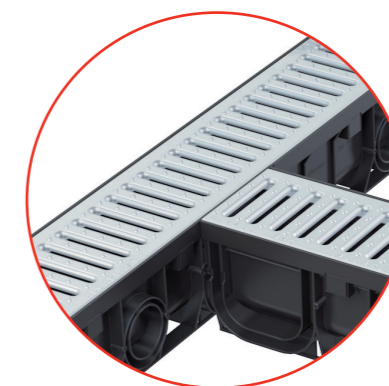
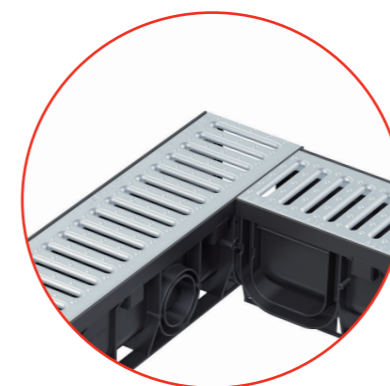
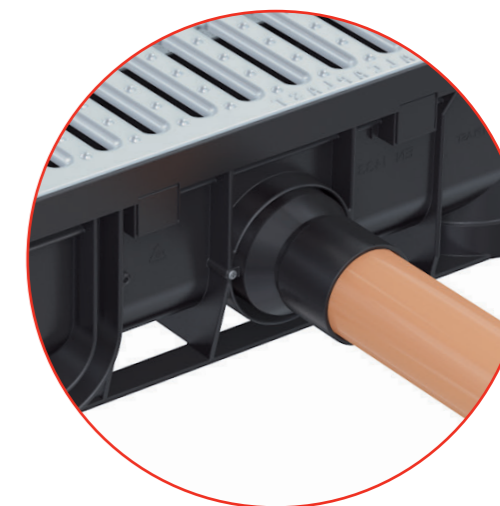
Każda część odpływu ma na jednym końcu pióro i wpust na drugim. Pióro jest wsuwane we wpust, tworząc solidną połączenie. Połączone w ten sposób odpływy same utrzymują linię prostą.



Kanał może być podzielony na pół i połączony ze sobą za pomocą mechanizmu zamkowego. Odcięta część może być łączona.



Dla dodatkowego podłączenia dopływu, odwodnienie zawiera cztery przygotowane otwory boczne, do których można zamontować rurę DN 50. Do głowicy można podłączyć wloty DN75 i DN110.



Modułowy system połączeń bez konieczności stosowania dodatkowych elementów. Zapewnia to nie tylko łatwy montaż, ale także oszczędności finansowe. Można zatem tworzyć zestawy "I", "L", "T" i "X", bez dodatkowych akcesoriów.

Odwodnienia zewnętrzne i kratki ściekowe HOME

Podstawowa klasa obciążenia 1 500 kg nadaje się do odwadniania terenów prywatnych, wokół basenów, przed bramami garażowymi, obszarów dla pieszych i rowerzystów, boisk sportowych, trawników i obszarów o małym natężeniu ruchu.

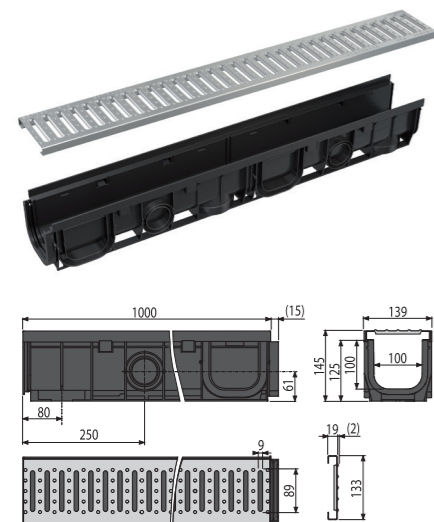


6

lat gwarancji

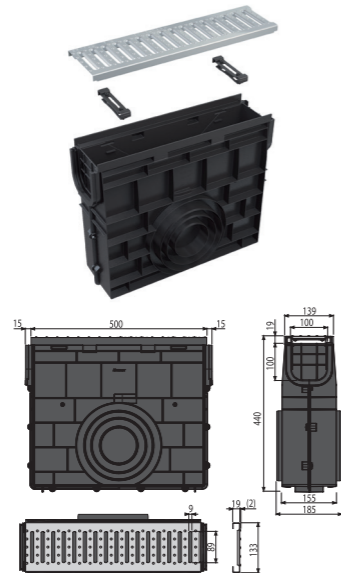
AVZ102-R102

Odwodnienie zewnętrzne 100 mm z obramowaniem z tworzywa, ruszt ocynkowany profil „C”, A15



AVZ102R-R102S

Odwodnienie zewnętrzne studzienka dla AVZ102 z obramowaniem z tworzywa, ruszt ocynkowany profil „C”, A15



Ruszt ocynkowany (AVZ102-R102)



Ruszt plastikowy (AVZ104-R401)



Ruszt z tworzywa sztucznego AVZ102-R501



Kod	Rodzaj sieci	Długość	Szerokość	Wysokość	Przekrój wlotu	Waga
AVZ102-R102	Ruszt ocynkowany	1000 mm	139 mm	145 mm	260 cm ² /m	3,6 kg
AVZ102R-R102S	Ruszt ocynkowany	500 mm	139/185 mm	440 mm	130 cm ² /m	3,9 kg
AVZ104-R401	Ruszt plastikowy	1000 mm	139 mm	145 mm	364 cm ² /m	3,6 kg
AVZ104R-R401	Ruszt plastikowy	500 mm	139/185 mm	440 mm	182 cm ² /m	4 kg
AVZ102-R501	Plastový rošt	1000 mm	139 mm	145 mm	260 cm ² /m	7,4 kg

Odwodnienia zewnętrzne i kratki ściekowe STANDARD

Wyższa klasa obciążenia 12 500 kg przeznaczona jest do odwadniania chodników, stref pieszych i podobnych obszarów. Parking wyłącznie dla samochodów osobowych, parkingi zadane i podziemne.

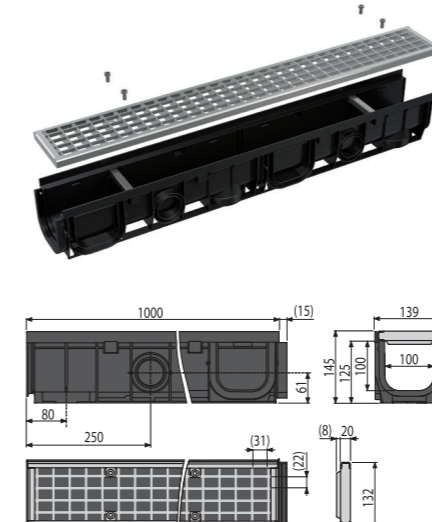


6

lat gwarancji

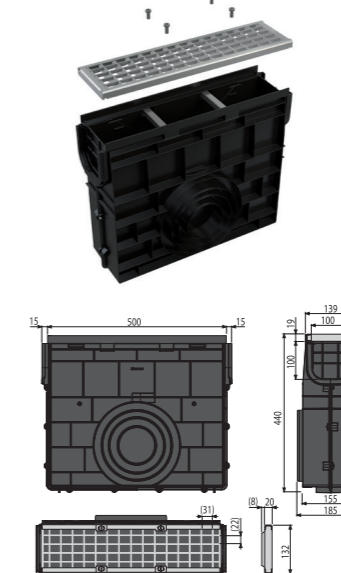
AVZ102-R103

Odwodnienie zewnętrzne 100 mm z obramowaniem z tworzywa, ruszt ocynkowany, B125



AVZ102R-R103S

Odwodnienie zewnętrzne studzienka dla AVZ102 z obramowaniem z tworzywa, ruszt ocynkowany, B125



Ruszt ocynkowany (AVZ102-R103)



Ruszt kompozytowy (AVZ104-R402)



Kod	Rodzaj sieci	Długość	Szerokość	Wysokość	Przekrój wlotu	Waga
AVZ102-R103	Ruszt ocynkowany	1000 mm	139 mm	145 mm	881 cm ² /m	5,3 kg
AVZ102R-R103S	Ruszt ocynkowany	500 mm	139/185 mm	440 mm	440,5 cm ² /m	4,9 kg
AVZ104-R402	Ruszt kompozytowy	1000 mm	139 mm	145 mm	364 cm ² /m	3,7 kg
AVZ104R-R402	Ruszt kompozytowy	500 mm	139/185 mm	440 mm	182 cm ² /m	4 kg

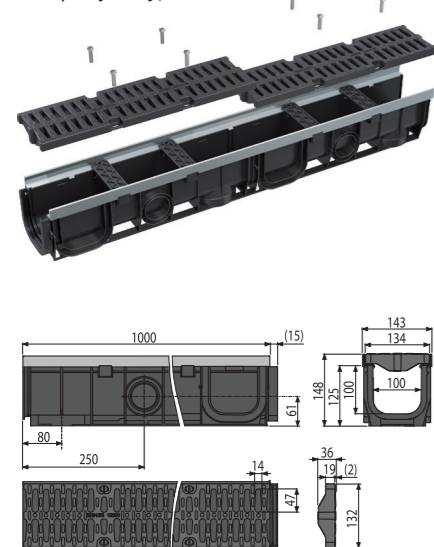
Odwodnienia zewnętrzne i kratki ściekowe PROFI

klasa obciążenia 25 000 do odwodnienia:parkingów dla samochodów osobowych, stref dla pieszych, dróg i pasów bocznych oraz przyległych chodników.



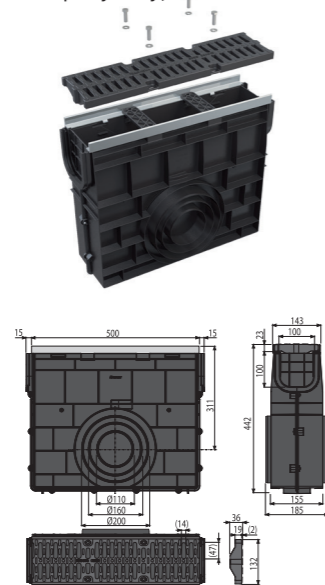
AVZ103-R403

Odwodnienie zewnętrzne 100 mm z obramowaniem metalowym, ruszt kompozytowy, C250



AVZ103R-R403

Odwodnienie zewnętrzne studzienka dla AVZ103 z obramowaniem metalowym, ruszt kompozytowy, C250



Ruszt kompozytowy (AVZ103-R403)



Ruszt żeliwny (AVZ103-R202)



Ruszt ocynkowany (AVZ103-R104)



Kod	Rodzaj sieci	Długość	Szerokość	Wysokość	Przekrój wlotu	Waga
AVZ103-R403	Ruszt kompozytowy	1000 mm	143 mm	148 mm	364 cm ² /m	6,2 kg
AVZ103R-R403	Ruszt kompozytowy	500 mm	143/185 mm	442 mm	182 cm ² /m	5 kg
AVZ103-R202	Ruszt żeliwny	1000 mm	143 mm	148 mm	434 cm ² /m	11,5 kg
AVZ103R-R202	Ruszt żeliwny	500 mm	143/185 mm	442 mm	217 cm ² /m	7,6 kg
AVZ103-R104	Ruszt ocynkowany	1000 mm	143 mm	148 mm	770 cm ² /m	9,3 kg
AVZ103R-R104S	Ruszt ocynkowany	500 mm	143/185 mm	442 mm	385 cm ² /m	6,7 kg

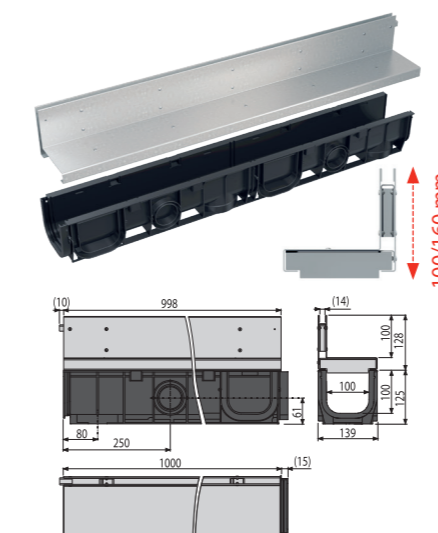
Odwodnienia szczelinowe i kratki z asymetryczną nasadką rewizyjną

Idealne do zabudowy w strefach ruchu pieszego, placach, ogrodach, obiektach sportowych czy rezydencjach. Spełnia normy obciążenia C250



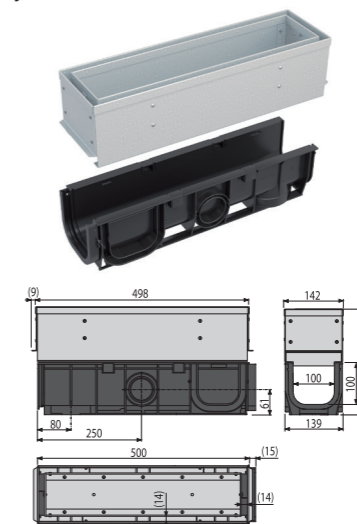
AVZ101-R121

Odwodnienie zewnętrzne szczelinowe asymetryczne 100 mm, stal ocynkowana



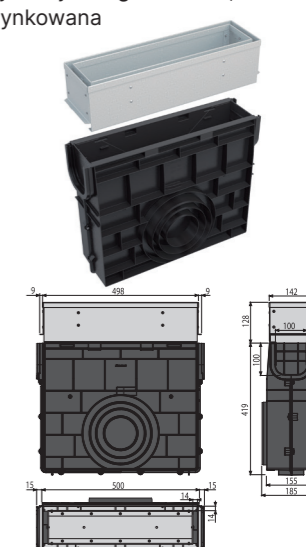
AVZ101S-R121R

Odwodnienie zewnętrzne szczelinowe asymetryczne z rewizją 100 mm, stal ocynkowana



AVZ101R-R121R

Odwodnienie zewnętrzne szczelinowe studzienka z rewizją do rusztu asymetrycznego 100 mm, stal ocynkowana



Kod	Rodzaj sieci	Długość	Szerokość	Wysokość	Przekrój wlotu	Waga
AVZ101-R121	Ruszt ocynkowany	1000 mm	142 mm	253 mm	140 cm ² /m	7,8 kg
AVZ101-R122	Ruszt ocynkowany	1000 mm	142 mm	313 mm	140 cm ² /m	9,4 kg
AVZ101S-R121R	Ruszt ocynkowany	500 mm	142 mm	253 mm	168 cm ² /m	6,1 kg
AVZ101S-R122R	Ruszt ocynkowany	500 mm	142 mm	313 mm	168 cm ² /m	7,8 kg
AVZ101R-R121R	Ruszt ocynkowany	500 mm	142/185 mm	547 mm	168 cm ² /m	7,9 kg
AVZ101R-R122R	Ruszt ocynkowany	500 mm	142/185 mm	607 mm	168 cm ² /m	9,7 kg
AVZ101-R321	Ruszt ze stali nierdzewnej	1000 mm	142 mm	253 mm	140 cm ² /m	7,8 kg
AVZ101-R322	Ruszt ze stali nierdzewnej	1000 mm	142 mm	313 mm	140 cm ² /m	9,4 kg
AVZ101S-R321R	Ruszt ze stali nierdzewnej	500 mm	142 mm	253 mm	168 cm ² /m	6,1 kg
AVZ101S-R322R	Ruszt ze stali nierdzewnej	500 mm	142 mm	313 mm	168 cm ² /m	7,8 kg
AVZ101R-R321R	Ruszt ze stali nierdzewnej	500 mm	142/185 mm	547 mm	168 cm ² /m	7,9 kg
AVZ101R-R322R	Ruszt ze stali nierdzewnej	500 mm	142/185 mm	607 mm	168 cm ² /m	9,7 kg

Odwodnienia szczelinowe i kratki z symetryczną nasadką rewizyjną

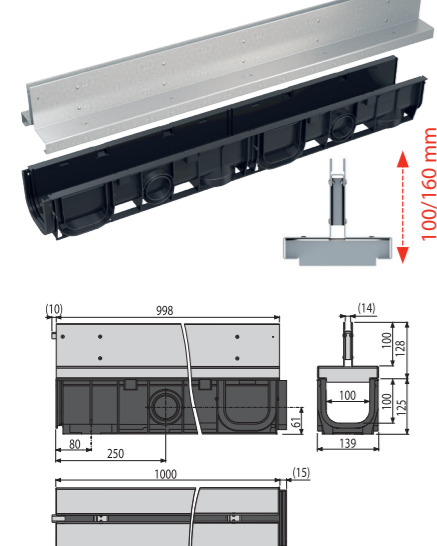
Idealne do zabudowy w strefach ruchu pieszego, placach, ogrodach, obiektach sportowych czy rezydencjach. Spełnia normy obciążenia C250



6
lat gwarancji

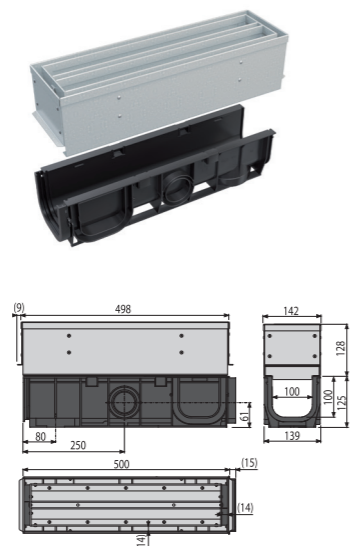
AVZ101-R123

Odwodnienie zewnętrzne szczelinowe symetryczne 100 mm, stal ocynkowana



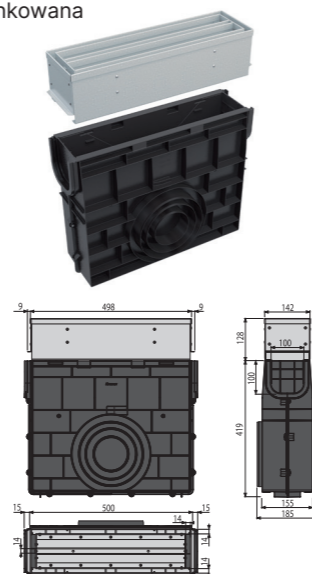
AVZ101S-R123R

Odwodnienie zewnętrzne szczelinowe symetryczne z rewizją 100 mm, stal ocynkowana



AVZ101R-R123R

Odwodnienie zewnętrzne szczelinowe studzienka z rewizją do rusztu symetrycznego 100 mm, stal ocynkowana



Kod	Rodzaj sieci	Długość	Szerokość	Wysokość	Przekrój wlotu	Waga
AVZ101-R123	Ruszt ocynkowany	1000 mm	142 mm	253 mm	140 cm ² /m	7,8 kg
AVZ101-R124	Ruszt ocynkowany	1000 mm	142 mm	313 mm	140 cm ² /m	9,5 kg
AVZ101S-R123R	Ruszt ocynkowany	500 mm	142 mm	253 mm	232,5 cm ² /m	7,2 kg
AVZ101S-R124R	Ruszt ocynkowany	500 mm	142 mm	313 mm	232,5 cm ² /m	8,9 kg
AVZ101R-R123R	Ruszt ocynkowany	500 mm	142/185 mm	547 mm	232,5 cm ² /m	9 kg
AVZ101R-R124R	Ruszt ocynkowany	500 mm	142/185 mm	607 mm	232,5 cm ² /m	10,8 kg
AVZ101-R323	Ruszt ze stali nierdzewnej	1000 mm	142 mm	253 mm	140 cm ² /m	7,8 kg
AVZ101-R324	Ruszt ze stali nierdzewnej	1000 mm	142 mm	313 mm	140 cm ² /m	9,5 kg
AVZ101S-R323R	Ruszt ze stali nierdzewnej	500 mm	142 mm	253 mm	232,5 cm ² /m	7,2 kg
AVZ101S-R324R	Ruszt ze stali nierdzewnej	500 mm	142 mm	313 mm	232,5 cm ² /m	8,9 kg
AVZ101R-R323R	Ruszt ze stali nierdzewnej	500 mm	142/185 mm	547 mm	232,5 cm ² /m	9 kg
AVZ101R-R324R	Ruszt ze stali nierdzewnej	500 mm	142/185 mm	607 mm	232,5 cm ² /m	10,8 kg

Zewnętrzne odwodnienia i kratki ściekowe TOP

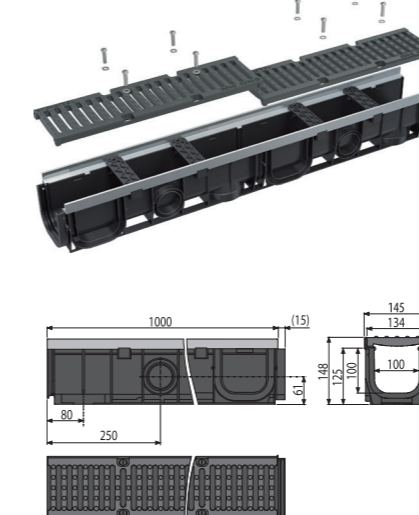
klasa obciążenia 40 000 kg do odwodnień parkingów, centr logistycznych, pasów jezdnych i innych podobnych traktów komunikacyjnych



6
lat gwarancji

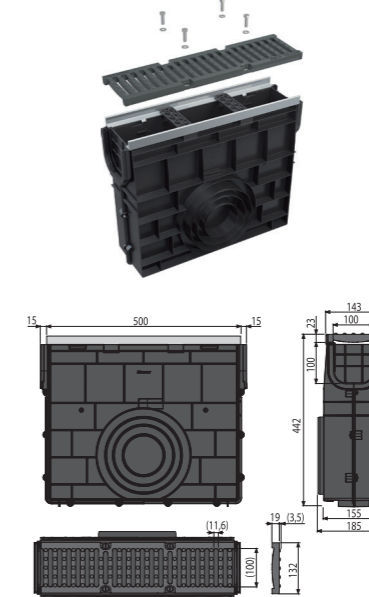
AVZ103-R201

Odwodnienie zewnętrzne 100 mm z obramowaniem metalowym, ruszt żeliwny, D400



AVZ103R-R201

Odwodnienie zewnętrzne studzienka dla AVZ103 z obramowaniem metalowym, ruszt żeliwny, D400



Ruszt żeliwny (AVZ103-R201)



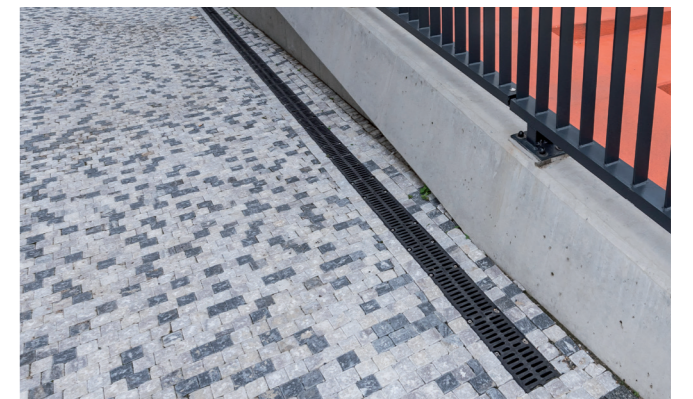
Kod	Rodzaj sieci	Długość	Szerokość	Wysokość	Przekrój wlotu	Waga
AVZ103-R201	Ruszt żeliwny	1000 mm	145 mm	148 mm	448 cm ² /m	13,4 kg
AVZ103R-R201	Ruszt żeliwny	500 mm	143/185 mm	442 mm	224 cm ² /m	8,6 kg



Lotnisko im. Vaclava Havla – Praga



Dynamica – Praga



BB Centrum – kompleks wielofunkcyjny – Praga 4



Churchill Square – kompleks mieszkalny – Praga



Odwodnienia elewacyjne i tarasowe

Elewacyjne i tarasowe odpływy rozszerzają naszą ofertę odwodnień zewnętrznych. Szczególnie nadają się do odprowadzania wód powierzchniowych, które gromadzą się wokół budynków podczas deszczu i śniegu.



25

lat gwarancji

Funkcjonalność odpływu

Odwodnienia elewacyjne zapewniają odpływ wody wokół budynków, aby zapobiec podciąganiem wilgoci lub potencjalnego zalania do wnętrza. Odwodnienie jest w stanie wchłonać wodę z otaczających warstw gruntu i jest ona stopniowo wchłaniana do otaczającego terenu przez perforowane ściany boczne.

Gwarancja do 25 lat

Materiał, z którego wykonane jest odwodnienie i ruszt, procedury technologiczne, regularne testy wytrzymałościowe oraz kontrola jakości produkcji w ramach systemu ISO 9001:2015 pozwalają nam na udzielenie 25-letniej gwarancji. Listę certyfikowanych instalatorów dla rozszerzonej gwarancji można znaleźć na stronie internetowej www.alcadrain.pl

Dwa rodzaje konstrukcji

Istnieje możliwość wyboru z dwóch materiałów: stal ocynkowana i nierdzewna. Wszystkie modele mają możliwość regulacji wysokości, tak aby ich montaż był jak najprostszy. Odpowiadają obciążeniu K3 i do wyboru są cztery projekty rusztów.

Zalety:

- łatwa instalacja
- proste czyszczenie
- wysoka jakość wykonania
- regulacja wysokości odwodnienia
- możliwość produkcji niestandardowej
- kołki mocujące – zapewniają doskonałe mocowanie i eliminują efekty dźwiękowe podczas korzystania z odwodnienia.

Zastosowanie:

- balkony i tarasy
- przepuszczalne obszary w ogrodzie
- odwodnienie wzdłuż elewacji budynków
- ochrona budynków przed wyciekami wody lub zanieczyszczeniem wody podczas deszczu

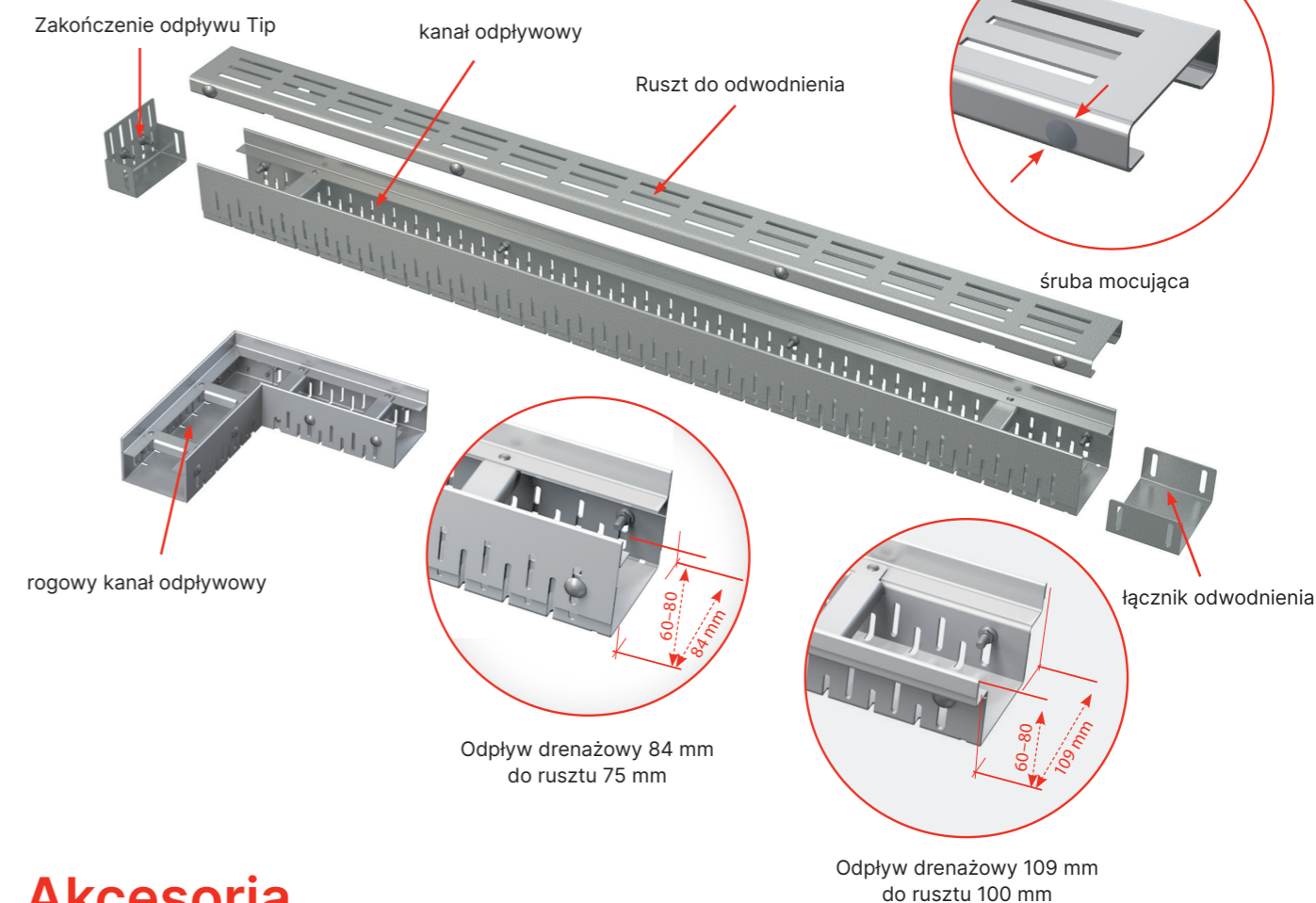
Cechy:

- 2 rodzaje materiałów (stal ocynkowana / stal nierdzewna)
- szerokość rusztu: 75 i 100 mm
- standardowa długość odpływu 1 m
- regulacja wysokości 60–80 mm
- klasa obciążenia K3 = 300 kg
- akcesoria: łącznik, końcówka (stal ocynkowana / stal)
- 4 wzory rusztów (stal ocynkowana / stal nierdzewna)

Klasa obciążenia K3

Przeznaczony do miejsc bez ruchu

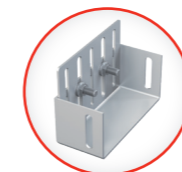
Techniczne rozwiązania dla odwodnień elewacyjnych i tarasowych



Akcesoria

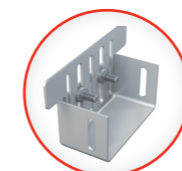
ADZ-P001

Zakończenie odwodnienia drenażowego 75 mm, stal nierdzewna



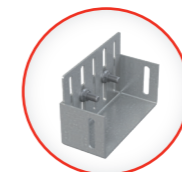
ADZ-P002

Zakończenie odwodnienia drenażowego 100 mm, stal nierdzewna



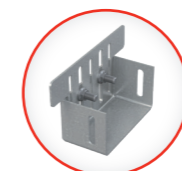
ADZ-P003

Zakończenie odwodnienia drenażowego 75 mm, stal ocynkowana



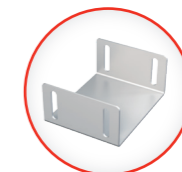
ADZ-P004

Zakończenie odwodnienia drenażowego 100 mm, stal ocynkowana



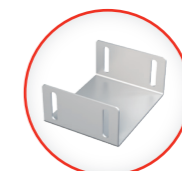
ADZ-P005

Łącznik odwodnienia drenażowego 75 mm, stal nierdzewna



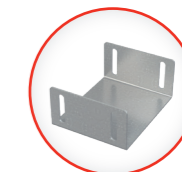
ADZ-P006

Łącznik odwodnienia drenażowego 100 mm, stal nierdzewna



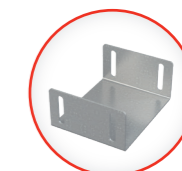
ADZ-P007

Łącznik odwodnienia drenażowego 75 mm, stal ocynkowana



ADZ-P008

Łącznik odwodnienia drenażowego 100 mm, stal ocynkowana



Odwodnienie z rusztem do układania kostki brukowej lub kamienia 100 mm

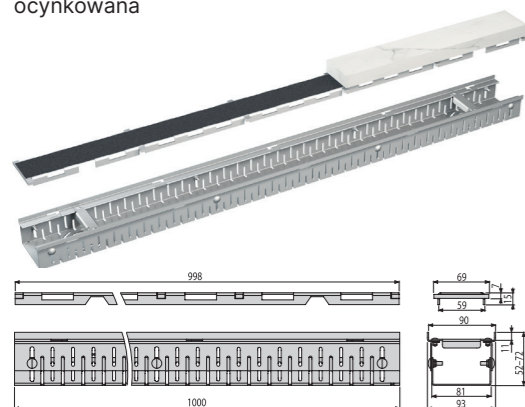
Odwodnienia sprawdzają się wzdłuż elewacji na tarasach dachowych i naziemnych, w zieleni kamieniarskiej czy ciągach komunikacyjnych. System odwadniający jest liniowy z możliwością podłączenia w kierunku poprzecznym i wzdłużnym.



25
lat gwarancji

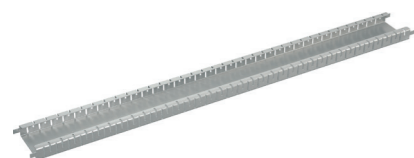
ADZ104V-1000

Odwodnienie drenażowe 100 mm z regulacją + Ruszt do wypełnienia płytką, stal ocynkowana



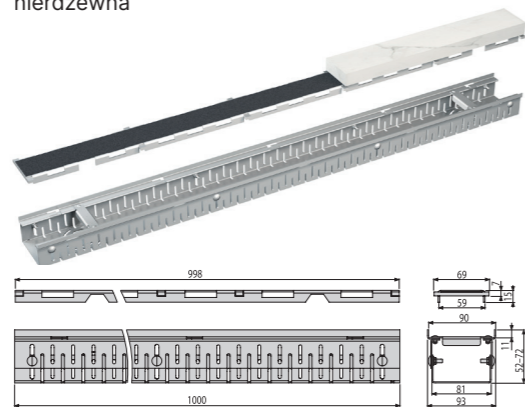
ADZ-PT101

Tunel łączący, stal ocynkowana



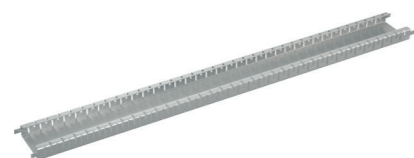
ADZ304V-1000

Odwodnienie drenażowe 100 mm z regulacją + Ruszt do wypełnienia płytką, stal nierdzewna



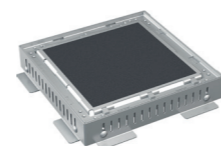
ADZ-PT301

Tunel łączący, stal nierdzewna



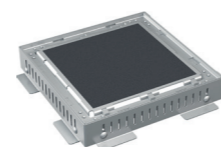
ADZ-NA101

Gardziel nastawna kratki + Ruszt do wypełnienia płytką 300x300, stal ocynkowana

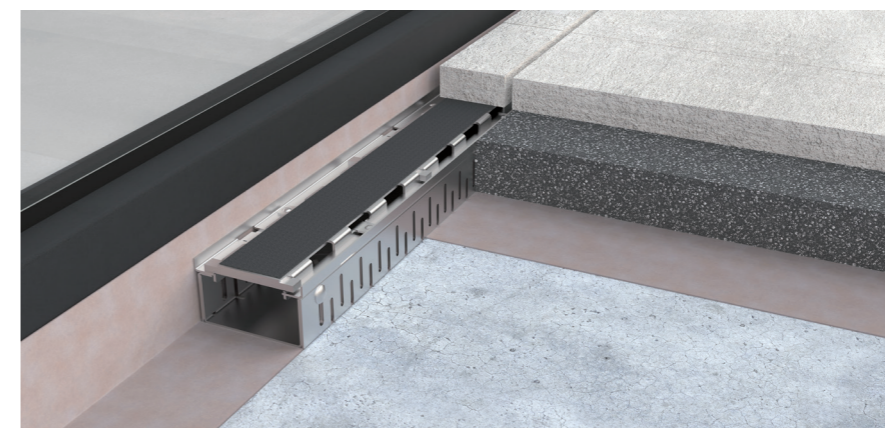


ADZ-NA301

Gardziel nastawna kratki + Ruszt do wypełnienia płytką 300x300, stal nierdzewna



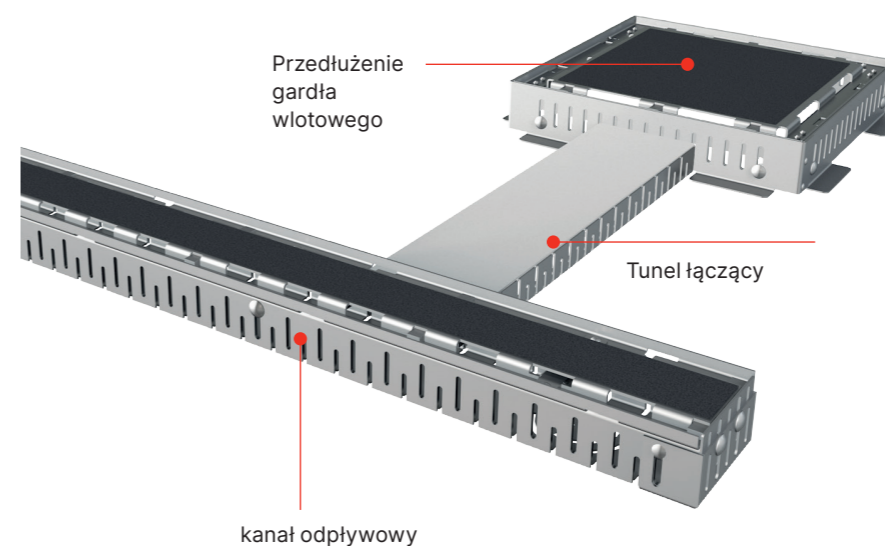
Kod	Materiał	Długość	Szerokość	Wysokość	Przekrój wlotu	Waga
ADZ104V-1000	stal ocynkowana	1000 mm	93 mm	60–80 mm	–	4,15 kg
ADZ304V-1000	stal ocynkowana	1000 mm	93 mm	60–80 mm	–	4,15 kg
ADZ-NA101	stal ocynkowana	340 mm	340 mm	53–74 mm	8 mm	3,17 kg
ADZ-NA301	stal nierdzewna	340 mm	340 mm	53–74 mm	8 mm	3,17 kg
ADZ-PT101	stal ocynkowana	1000 mm	100 mm	30 mm	–	1,96 kg
ADZ-PT301	stal nierdzewna	1000 mm	100 mm	30 mm	–	1,96 kg



DESIGN PLUS

powered by: ISH

Niewidoczne rozwiązanie odpływu zewnętrzne zwróciło także uwagę jurorów targów ISH we Frankfurcie nad Menem, którzy przyznali mu nagrodę Design Plus ISH 2023.



- wizualnie czysty drenaż tarasowy-rozwiązanie drenażowe
- szerokość szczeliny wlotowej 8 mm.
- regulacja wysokości
- możliwość wykonania nietypowych rozwiązań
- wersja ocynkowana lub ze stali nierdzewnej

Elewacyjne i tarasowe odwodnienia 75 mm

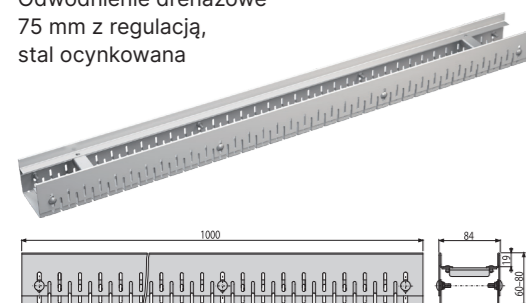
Odwodnienia drenażowe nadają się do odwodnienia balkonów, tarasów lub przepuszczalnych powierzchni w ogrodzie. Spełnia normy obciążenia K = 300 kg.



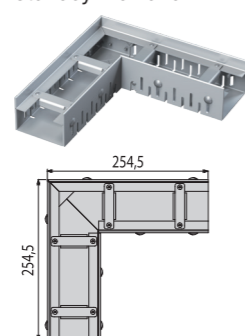
25
lat gwarancji



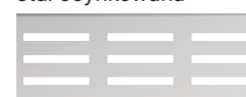
ADZ101V
Odwodnienie drenażowe 75 mm z regulacją, stal ocynkowana



ADZ101VR
Odwodnienie drenażowe narożne 75 mm z regulacją, stal ocynkowana



ADZ-R101
Ruszt odwodnienia drenażowego 75 mm, stal ocynkowana



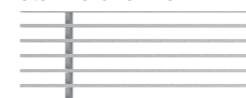
ADZ-R102
Ruszt odwodnienia drenażowego 75 mm, stal ocynkowana



ADZ-R103
Ruszt odwodnienia drenażowego 75 mm, stal ocynkowana



ADZ-R304
Ruszt odwodnienia drenażowego 75 mm, stal nierdzewna



Kod	Materiał	Długość	Szerokość	Wysokość	Przekrój wlotu	Waga
ADZ101V	stal ocynkowana	1000 mm	84 mm	60–80 mm	–	3,3 kg
ADZ101VR	stal ocynkowana	254,5 mm	84 mm	60–80 mm	–	1,8 kg
ADZ301V	stal nierdzewna	1000 mm	84 mm	60–80 mm	–	3,3 kg
ADZ301VR	stal nierdzewna	254,5 mm	84 mm	60–80 mm	–	1,8 kg
Kod	Rodzaj sieci	Długość	Szerokość	Wysokość	Przekrój wlotu	Waga
ADZ-R101	Ruszt ocynkowany	1000 mm	75 mm	20 mm	136 cm ² /m	1,2 kg
ADZ-R102	Ruszt ocynkowany	1000 mm	75 mm	20 mm	172 cm ² /m	1,2 kg
ADZ-R103	Ruszt ocynkowany	1000 mm	75 mm	20 mm	102 cm ² /m	1,2 kg
ADZ-R101R	Ruszt ocynkowany	249 mm	75 mm	20 mm	49 cm ² /m	0,6 kg
ADZ-R102R	Ruszt ocynkowany	249 mm	75 mm	20 mm	71 cm ² /m	0,5 kg
ADZ-R103R	Ruszt ocynkowany	249 mm	75 mm	20 mm	40 cm ² /m	0,6 kg
ADZ-R301	Ruszt ze stali nierdzewnej	1000 mm	75 mm	20 mm	136 cm ² /m	1,2 kg
ADZ-R302	Ruszt ze stali nierdzewnej	1000 mm	75 mm	20 mm	172 cm ² /m	1,2 kg
ADZ-R303	Ruszt ze stali nierdzewnej	1000 mm	75 mm	20 mm	102 cm ² /m	1,2 kg
ADZ-R304	Ruszt ze stali nierdzewnej	1000 mm	75 mm	20 mm	539 cm ² /m	2,6 kg
ADZ-R301R	Ruszt ze stali nierdzewnej	249 mm	75 mm	20 mm	49 cm ² /m	0,6 kg
ADZ-R302R	Ruszt ze stali nierdzewnej	249 mm	75 mm	20 mm	71 cm ² /m	0,5 kg
ADZ-R303R	Ruszt ze stali nierdzewnej	249 mm	75 mm	20 mm	40 cm ² /m	0,6 kg
ADZ-R304R	Ruszt ze stali nierdzewnej	249 mm	75 mm	20 mm	228 cm ² /m	1,2 kg

Elewacyjne i tarasowe odwodnienia 75 mm

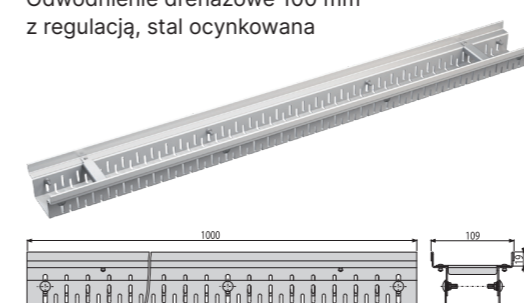
Odwodnienia drenażowe nadają się do odwodnienia balkonów, tarasów lub przepuszczalnych powierzchni w ogrodzie. Spełnia normy obciążenia K = 300 kg.



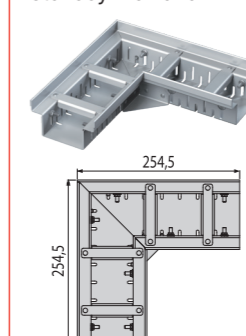
25
lat gwarancji



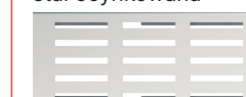
ADZ102V
Odwodnienie drenażowe 100 mm z regulacją, stal ocynkowana



ADZ102VR
Odwodnienie drenażowe narożne 100 mm z regulacją, stal ocynkowana



ADZ-R121
Ruszt odwodnienia drenażowego 100 mm, stal ocynkowana



ADZ-R123
Ruszt odwodnienia drenażowego 100 mm, stal ocynkowana



ADZ-R122
Ruszt odwodnienia drenażowego 100 mm, stal ocynkowana



ADZ-R324
Ruszt odwodnienia drenażowego 100 mm, stal nierdzewna



Kod	Materiał	Długość	Szerokość	Wysokość	Przekrój wlotu	Waga
ADZ102V	stal ocynkowana	1000 mm	109 mm	60–80 mm	–	3 kg
ADZ102VR	stal ocynkowana	254,5 mm	109 mm	60–80 mm	–	1,6 kg
ADZ302V	stal nierdzewna	1000 mm	109 mm	60–80 mm	–	3 kg
ADZ302VR	stal nierdzewna	254,5 mm	109 mm	60–80 mm	–	1,6 kg
Kod	Rodzaj sieci	Długość	Szerokość	Wysokość	Przekrój wlotu	Waga
ADZ-R121	Ruszt ocynkowany	1000 mm	100 mm	20 mm	227 cm ² /m	1,4 kg
ADZ-R122	Ruszt ocynkowany	1000 mm	100 mm	20 mm	161 cm ² /m	1,4 kg
ADZ-R123	Ruszt ocynkowany	1000 mm	100 mm	20 mm	170 cm ² /m	1,4 kg
ADZ-R121R	Ruszt ocynkowany	249 mm	100 mm	20 mm	81 cm ² /m	0,6 kg
ADZ-R122R	Ruszt ocynkowany	249 mm	100 mm	20 mm	64 cm ² /m	0,6 kg
ADZ-R123R	Ruszt ocynkowany	249 mm	100 mm	20 mm	67 cm ² /m	0,6 kg
ADZ-R321	Ruszt ze stali nierdzewnej	1000 mm	100 mm	20 mm	227 cm ² /m	1,4 kg
ADZ-R322	Ruszt ze stali nierdzewnej	1000 mm	100 mm	20 mm	161 cm ² /m	1,4 kg
ADZ-R323	Ruszt ze stali nierdzewnej	1000 mm	100 mm	20 mm	170 cm ² /m	1,4 kg
ADZ-R324	Ruszt ze stali nierdzewnej	1000 mm	100 mm	20 mm	719 cm ² /m	3,4 kg
ADZ-R321R	Ruszt ze stali nierdzewnej	249 mm	100 mm	20 mm	81 cm ² /m	0,6 kg
ADZ-R322R	Ruszt ze stali nierdzewnej	249 mm	100 mm	20 mm	64 cm ² /m	0,6 kg
ADZ-R323R	Ruszt ze stali nierdzewnej	249 mm	100 mm	20 mm	67 cm ² /m	0,6 kg
ADZ-R324R	Ruszt ze stali nierdzewnej	249 mm	100 mm	20 mm	291 cm ² /m	1,5 kg

Uniwersalne wpusty deszczowe

Zbiornik na wodę powierzchniową i odpływ dachowy z suchą klapą i koszem na zanieczyszczenia.



6

lat gwarancji

Korpus z wysokim przepływem wody

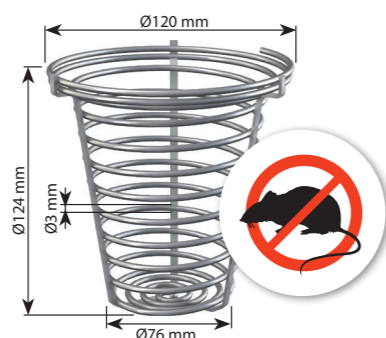
Korpus wpustu deszczowego wytwarzamy z polipropylenu z dodatkiem włókna szklanego. To sprawia, że jest niezwykle odporny na uszkodzenia chemiczne, mechaniczne i termiczne. Bardziej strome nachylenie umożliwia szybszy i większy przepływ wody do kanalizacji. Przepływ wody może wynosić do 486 l / min. Uzębrowanie zapewnia wytrzymałość i stabilność w czasie przechowywania. Przyłącze do kanalizacji może być pionowe lub poziome. Przyłącze pionowe ma średnicę DN110, DN125 lub uniwersalne DN125 / 110. Średnica 110 jest przeznaczona do odwadniania dachu o wielkości do 116 m², średnica DN125 do 190 m². Korpusy spustów produkowane są w kolorze czarnym lub szarym.

Kłapa zabezpieczająca

Kłapa tworzy suche zasyfonowanie – ogranicza przenoszenie gazów z kanalizacji. Zapobiega również przejściu gryzoni z kanalizacji. Zamyka się pod własnym ciężarem i stanowi zabezpieczenie przed wypływem wody z kanalizacji.

Kosz na zanieczyszczenia

Kosz wychwytuje zanieczyszczenia grube (głównie liście) i zapobiega zapychaniu rur kanalizacyjnych. Wąskie dno z żebrowaniem umożliwia stopniowe uwalnianie rozkładających się liści do



kanalizacji. Kosz można łatwo wyciągnąć w celu oczyszczenia.

Nierdzewny kosz na zanieczyszczenia

Jako wyposażenie dodatkowe można dokupić nierdzewny kosz na zanieczyszczenia, który jest odporny na uszkodzenia przez gryzienie i zamyka im drogę do rur spustowych. Ten koszyk jest kompatybilny z większością wpustów deszczowych dostępnych na rynku.

Pierścienie dystansowe

Każde opakowanie zawiera zestaw ekscentrycznych pierścieni dystansowych, które ułatwiają podłączenie rur spustowych o średnicach 80, 90, 100, 110 i 125 mm. Materiał pierścieni zawiera stabilizatory UV przed starzeniem, blaknięciem i degradacją tworzyw sztucznych.

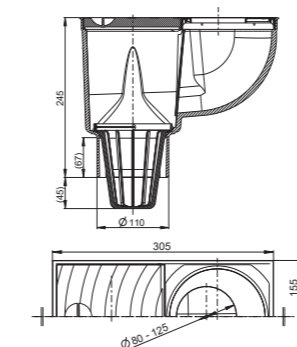
Rama i dystansowe pierścienie produkowane są w czarnym, szarym lub ceglastym kolorze. To sprawia, że możliwe jest połączenie wizualnej części spustu z kolorem wybranych płytek.

Zamek pokryw

Zamek pokryw zabezpiecza pokrywę podczas intensywnych opadów deszczu przed otwarciem i wyciekaniem wody na trawę lub powierzchnię wokół spustu. Zablokowana pokrywa zapobiega dostępowi dzieci do spustu podczas zabawy. Pokrywy i zamki produkowane są w kolorze czarnym, szarym lub ceglastym.

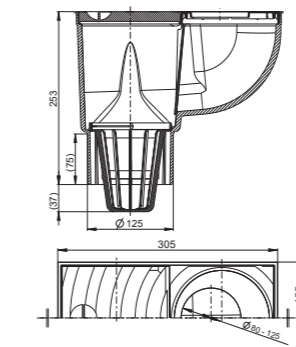
AGV1/AGV1S

Wpust deszczowy uniwersalny 300×155/110 mm dolny, czarny
Wpust deszczowy uniwersalny 300×155/110 mm dolny, szary



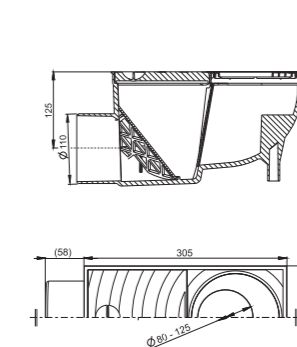
AGV2/AGV2S

Wpust deszczowy uniwersalny 300×155/125 mm dolny, czarny
Wpust deszczowy uniwersalny 300×155/125 mm dolny, szary



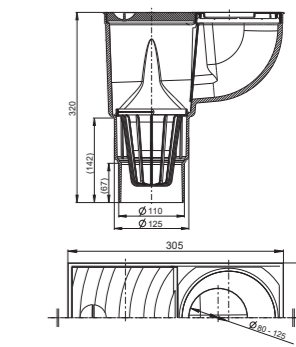
AGV3/AGV3S

Wpust deszczowy uniwersalny 300×155/110 mm boczny, czarny
Wpust deszczowy uniwersalny 300×155/110 mm boczny, szary



AGV4/AGV4S

Wpust deszczowy uniwersalny 300×155/125/110 mm dolny, czarny
Wpust deszczowy uniwersalny 300×155/125/110 mm dolny, szary



Zamek

- przy ulewnych deszczach nie należy otwierać kłapy
- zapobiega dostępowi dzieci
- w razie potrzeby, blokada może zostać usunięta z separatora

Koszyk na liście i nieczystości

- koszyk wychwytuje zanieczyszczenia grube (głównie liście) i zapobiega zapychaniu rur kanalizacyjnych.
- wąskie dno z żebrowaniem umożliwia stopniowe uwalnianie rozkładających się liści do kanalizacji.
- kosz można łatwo wyciągnąć w celu oczyszczenia.

Materiał:

- PP wzbogacony włóknem szklanym
- odporny na uszkodzenia mechaniczne i termiczne
- stabilne UV – odporne na degradację tworzyw sztucznych i blaknięcie
- w kolorze czarnym lub szarym

Pierścienie dystansowe

- są częścią każdego pakietu
- średnice 80, 90, 100, 110, 125 mm
- umożliwiają podłączenie wszystkich rodzajów rynien i rur spustowych

Zamknięcie

- zabezpiecza przed mrozem syfon – ogranicza przesył gazów z kanalizacji
- zapobiega również przejściu gryzoni z kanalizacji.
- zamyka się pod własnym ciężarem i stanowi zabezpieczenie przed wypływem wody z kanalizacji.
- ogranicza wypływanie wody z syfonu w przypadku usunięcia blokady

Projekt

- odporny na odkształcenia podczas montażu i obciążenia (klasa K3 – nośność 300 kg)
- uzębrowanie zapewnia stabilność podczas przechowywania
- bardziej strome nachylenie umożliwia szybszy i większy przepływ wody do kanalizacji
- przepływ 390–54 l / min
- średnica 110, 125 mm lub 125/110 mm

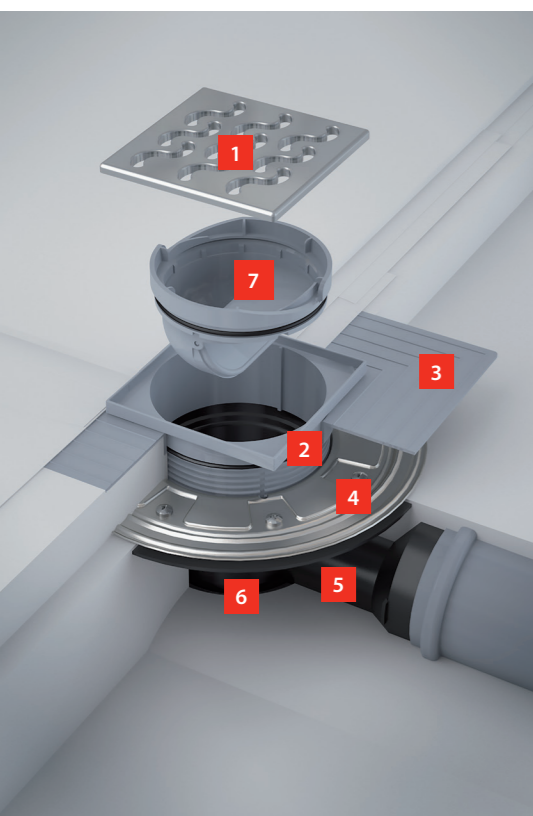
Kratki ściekowe

Stanowią idealne rozwiązanie do punktowego odwodnienia pomieszczeń takich jak łazienki, tarasy, balkony, piwnice, kotłownie, baseny, dachy poziome i inne miejsca bez ruchu.



6

lat gwarancji



1 Kratka

Możesz wybierać spośród różnych rozmiarów, materiałów i wzorów krater. Gwarantowana maksymalna ładowność wynosi 300 kg.

2 Gardziel kratki

Gardziel kratki ma wysokość konstrukcyjną do 95 mm.

3 Kołnierz izolacyjny 2 stopnia

Kołnierz 2 stopnia umożliwia połączenie warstwy izolacyjnej pod płytkami z gardzielą

4 Kołnierz ze stali nierdzewnej

Nierdzewny kołnierz gwarantuje bezpieczne połączenie kratki ściekowej z hydroizolacją budynku wykonaną z folii.



Kratki ściekowe do wnętrza



Syfon mokry



Syfon kombinowany SMART



Klasa obciążenia K3 = 300kg

5 Szeroki kołnierz odpływowy

Szeroki kołnierz spustowy zaprojektowany jest tak, że można bezpiecznie podłączyć go do hydroizolacji budowlanej.

6 Korpus kratki

Korpus kratki wykonano z polipropylenu, który jest odporny na uszkodzenia mechaniczne, chemiczne lub termiczne do 95 °C

7 Syfon

Możesz wybrać jeden z trzech podstawowych rodzajów: mokry, suchy i kombinowany.



Kratka ściekowa przeznaczona na zewnątrz



Syfon suchy



Przeznaczony do miejsc bez ruchu

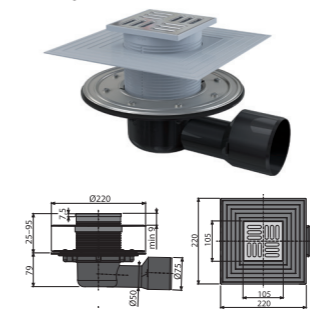
APVN0100

Gardziel nastawna kratki + Dwustronny ruszt 130×130 mm, stal nierdzewna



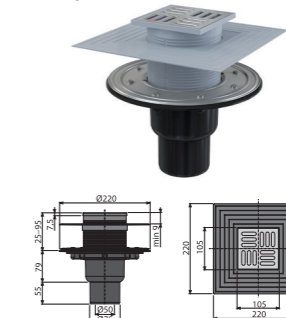
APV3344

Kratka ściekowa 105×105/50/75 mm odpływ boczny, kratka nierdzewna, kołnierz nierdzewny, dwa poziomy izolacji, syfon mokro-suchy



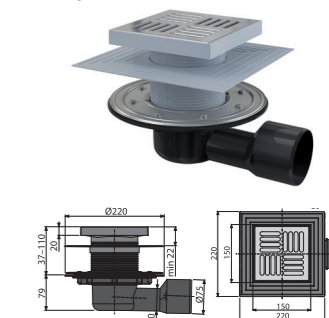
APV4344

Kratka ściekowa 105×105/50/75 mm odpływ pionowy, kratka nierdzewna, kołnierz nierdzewny, dwa poziomy izolacji, syfon mokro-suchy



APV3444

Kratka ściekowa 150×150/50/75 mm odpływ boczny, kratka nierdzewna, kołnierz nierdzewny, dwa poziomy izolacji, syfon mokro-suchy



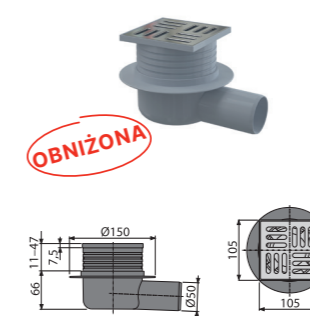
APV26C

Kratka ściekowa 105×105/50 mm odpływ boczny, kratka nierdzewna, kołnierz nierdzewny, dwa poziomy izolacji, syfon suchy



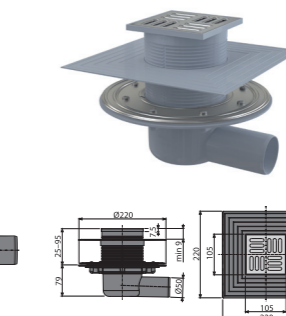
APV26

Kratka ściekowa 105×105/50 mm odpływ boczny, kratka nierdzewna, syfon mokry



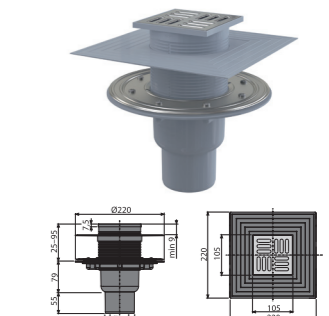
APV1324

Kratka ściekowa 105×105/50 mm odpływ boczny, kratka nierdzewna, kołnierz nierdzewny, dwa poziomy izolacji, kombinowany syfon SMART



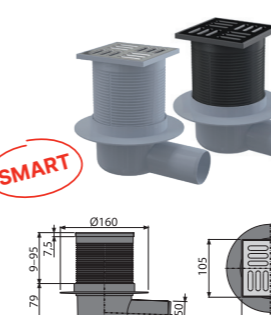
APV2324

Kratka ściekowa 105×105/50/75 mm odpływ pionowy, kratka nierdzewna, kołnierz nierdzewny, dwa poziomy izolacji, kombinowany syfon SMART



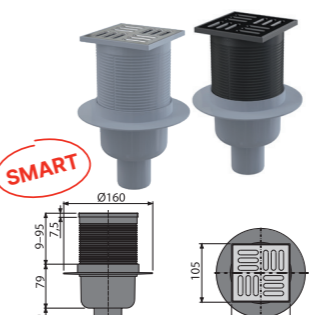
APV31/APV31BLACK

Kratka ściekowa 105×105/50 mm odpływ boczny, kratka nierdzewna, kombinowany syfon SMART



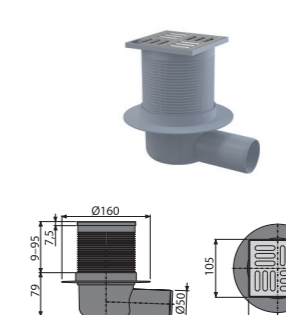
APV32/APV32BLACK

Kratka ściekowa 105×105/50 mm, odpływ pionowy, kratka nierdzewna, kombinowany syfon SMART



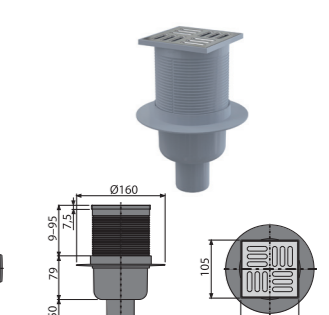
APV1

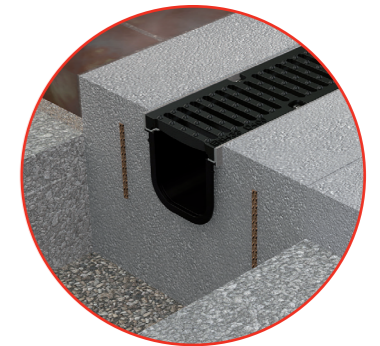
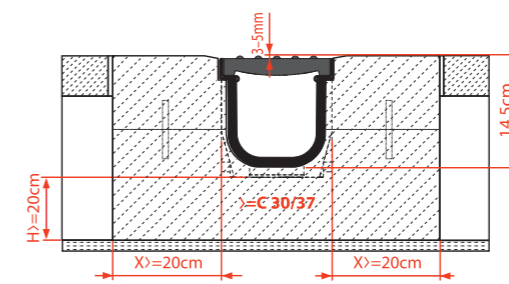
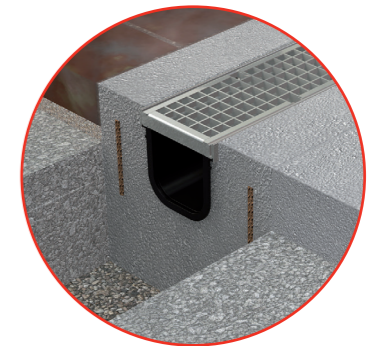
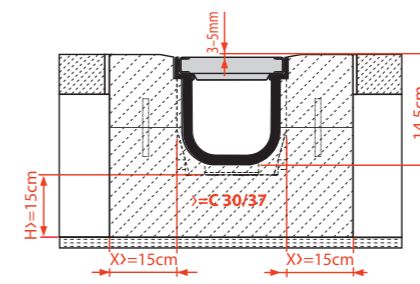
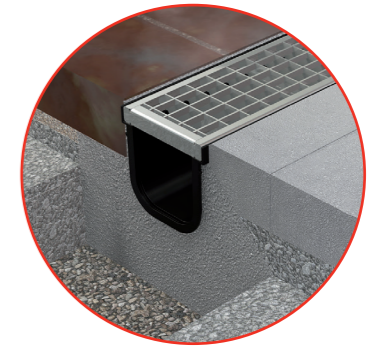
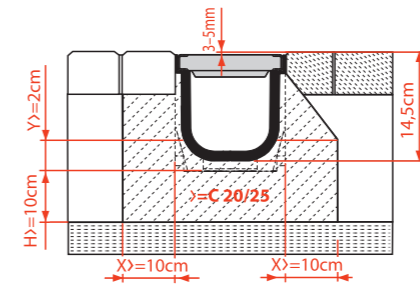
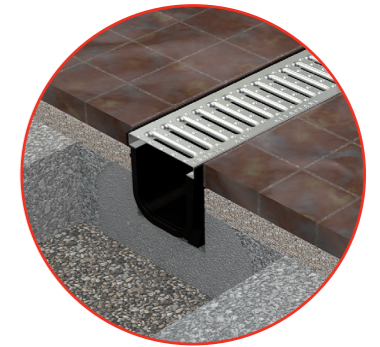
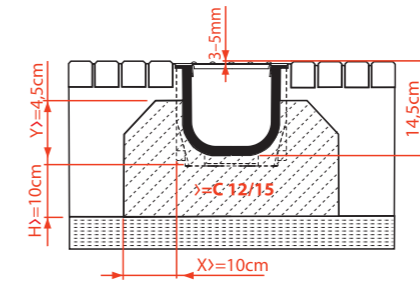
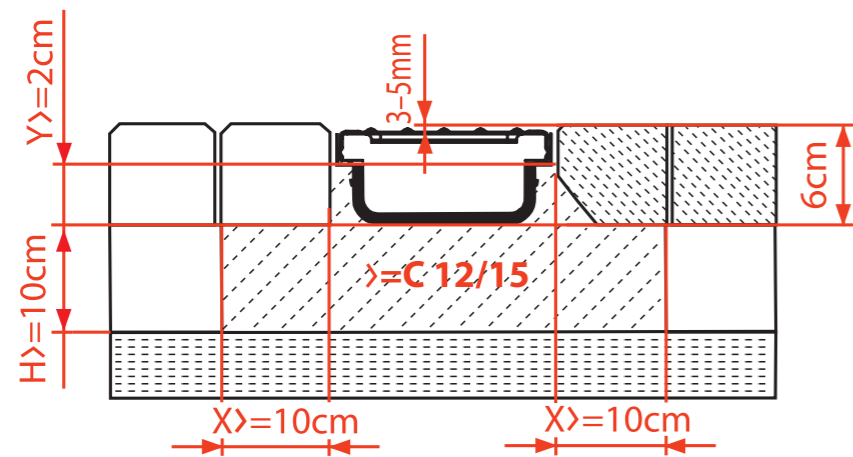
Kratka ściekowa 105×105/50 mm odpływ boczny, kratka nierdzewna, syfon mokry



APV2

Kratka ściekowa 105×105/50 mm odpływ pionowy, kratka nierdzewna, syfon mokry

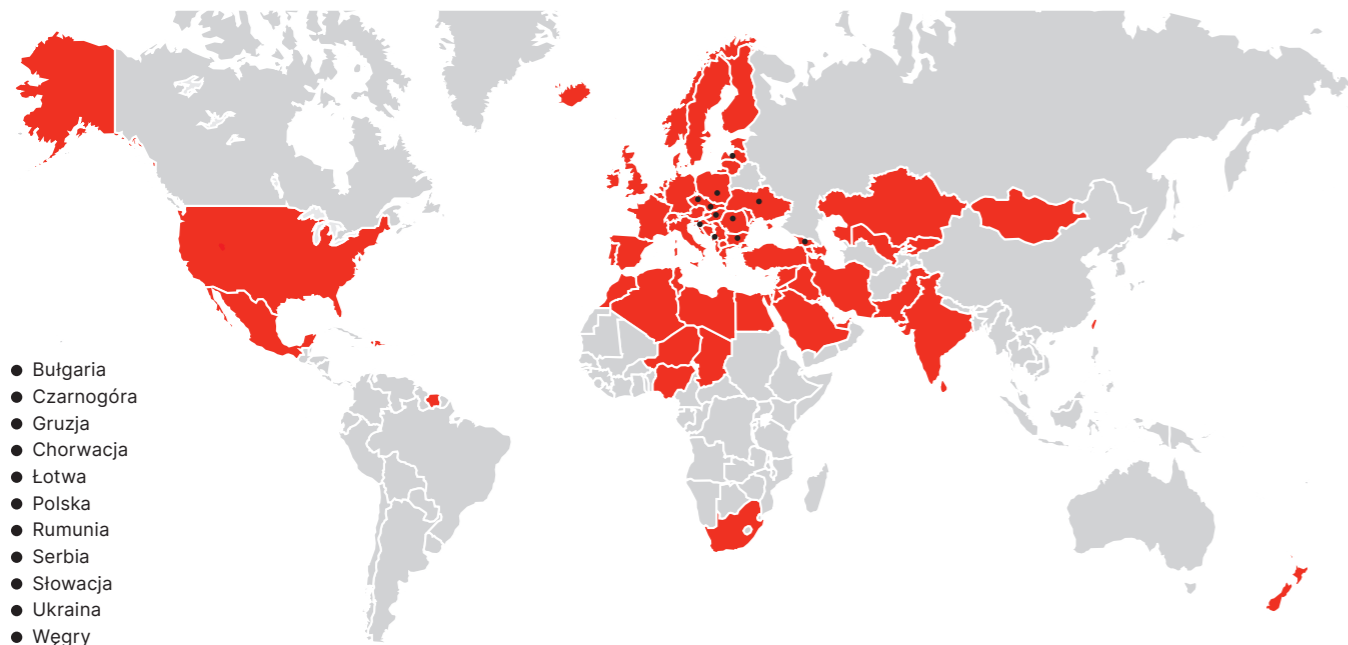




Szacunek, niezawodność, innowacyjność.
To są nasze wartości. Jesteśmy Grupą Alca.



Oddziały zagraniczne



Kompletny asortyment technika sanitarna,
ściany systemowe i systemy rurowe

alca

Technologia sanitarna, ściany systemowe

Alca została założona w 1998 roku, a od 2021 roku jest częścią Grupy Alca. Jest największym producentem technologii sanitarnych w Europie Środkowo-Wschodniej. Na powierzchni ponad 110 000 m² produkuje ponad 1 000 rodzajów produktów sanitarnych – zawory, syfony, moduły, kratki, ruszty, odpływy, deski sedesowe i inne produkty.

Ponadto jest producentem prefabrykowanych ścian Alcasystem. Jest to modułowy system do suchej zabudowy. Oferuje wspólne rozwiązanie dla rurociągów wodnych, ścieków, okablowania i izolacji akustycznej, a zatem jest idealny do średnich i dużych projektów.



Systemy rurowe, Systemy ogrzewania podłogowego i chłodzenia sufitowego

FV - Plast została założona w 1990 roku, a od 2021 roku jest częścią Grupy Alca. Od początku swojego istnienia firma zajmuje się produkcją kompletnych systemów rurowych do dystrybucji wody i systemów grzewczych. Portfolio produktów obejmuje również systemy ogrzewania podłogowego i systemy chłodzenia sufitowego. Obecnie FV - Plast jest największym producentem rur PP-RCT w Europie Środkowej i jedynym czeskim producentem rur PERT i AL-PERT.

alca GROUP

alca

Technika sanitarna,
ściany systemowe

Czechy
Alcadrain s.r.o.
Komunardů 1626/35
170 00 Praha 7 – Holešovice
T: +420 519 821 117 – sprzedaż
w Czechach
T: +420 519 821 041 – export
alcadrain@alcadrain.com
www.alcadrain.com

Polska
Alcadrain PL Sp. z o.o.
Ul. Ks. Londzina 47
43-382 Bielsko-Biała
tel.: +48 333 300 023
kom: +48 667 502 122
e-mail: alcadrain@alcadrain.pl
www.alcadrain.pl

Nasz zespół specjalistów jest zawsze gotowy do pomocy przy realizacji projektu, instalacji i wycenie produktów w ramach projektu.

Gwarancja określona dla każdego produktu obejmuje wyłącznie funkcjonalne właściwości techniczne produktu, nie obejmuje natomiast zużycia spowodowanego normalnym użytkowaniem produktu ani wad spowodowanych nieprzestrzeganiem ogólnych zasad obchodzenia się z produktem lub nieprzestrzeganiem instrukcji obsługi produktu. Pełne warunki gwarancji można znaleźć na stronie www.alcadrain.pl/gwarancja.

FV
PLAST

Systemy rurowe,
Systemy ogrzewania podłogowego
i chłodzenia sufitowego

Czechy
FV – Plast a.s.
Kozovazská 1049/3
250 88 Čelákovice
T: +420 326 706 711
fv-plast@fv-plast.cz
www.fvplast.com



Czeski producent, ISO 9001:2015
Edice 1/2024 PL, © Alcadrain s.r.o.
Zmiany w rozmiarach i wyglądzie zastrzeżone dch.