

alca

Katalog produktów 2024

Technika sanitarna

Ściany systemowe

Jesteśmy czeską firmą zajmującą się produkcją kompletnego asortymentu wyposażenia sanitarnego. Wraz z FV - Plast Alca wchodzimy w skład Grupy Alca. Wszystkie zakłady produkcyjne Grupy znajdują się w Republice Czeskiej i sami produkujemy wszystkie komponenty. Nasze produkty traktowane są z należytą starannością od pierwszego pomysłu do wysyłki. Są nie tylko wysokiej jakości, ale także przyjazne dla środowiska.

Zdajemy sobie sprawę, że jesteśmy częścią zarówno szerszej europejskiej rodziny, jak i naszej lokalnej społeczności. To zobowiązuje i czyni odpowiedzialnymi – wobec społeczeństwa i środowiska. Jesteśmy świadkami katastrofalnych skutków zmian klimatu i globalnego ocieplenia. Uważamy, że mamy obowiązek powstrzymać te zmiany. Ale to nic nowego. Nic, co jest nową częścią naszego DNA. Inwestujemy w zrównoważony rozwój od dawna i bez nacisków politycznych, ponieważ wierzymy, że ostatecznie jest to korzystne dla wszystkich - dla planety, dla naszych pracowników, dla Was, naszych klientów, ale także dla naszej firmy.

Celem Zielonego Ładu dla Europy jest ograniczenie emisji gazów cieplarnianych w UE o 55 procent do 2030 roku w porównaniu z rokiem 1990 oraz osiągnięcie neutralności węglowej do 2050 roku. Dekarbonizacja stanowi duże wyzwanie dla Republiki Czeskiej. Jesteśmy trzecią najbardziej emisyjną gospodarką w Unii Europejskiej w przeliczeniu na mieszkańca i drugim najbardziej uprzemysłowionym krajem w UE, i zmierzamy w kierunku tych celów. Pokazujemy czeskiemu przemysłowi, że jego transformacja jest możliwa. Zaczęliśmy to wcześniej. Zanim stało się to nowoczesne. Zanim stało się to wymagane.

W Grupie Alca jesteśmy po prostu świadomi długoterminowego wpływu ludzkich zachowań na otoczenie, środowisko i naszą planetę. Naszym niepodważalnym atutem jest to, że stawiamy na zrównoważony rozwój w długim okresie i zachowujemy się w taki sposób, aby w jak największym stopniu zminimalizować wpływ naszej działalności na środowisko. Ograniczamy powstawanie odpadów. Większość odpadów z tworzyw sztucznych ponownie wykorzystujemy do produkcji. Optymalizujemy zagospodarowanie ciepła odpadowego powstającego podczas procesu produkcyjnego. Zimą wykorzystujemy je do ogrzewania budynków, latem zamieniamy w chłód do klimatyzacji hal produkcyjnych.

Na dachach wszystkich hal produkcyjnych posiadamy elektrownie fotowoltaiczne. W naszym zakładzie znajdziecie Państwo agregaty kogeneracyjne, a w planach mamy kolejne inwestycje w zieloną energię. Nasze produkty współpracują z wodą. Dlatego jednym z naszych priorytetów jest efektywne jej wykorzystanie nie tylko w produkcji, ale także w codziennym życiu naszych klientów. Opracowaliśmy zawór spustowy, dzięki któremu ilość wody potrzebnej do spłukiwania można ograniczyć do minimum dozwolonego normą. W regionie, w którym prowadzimy działalność, inwestujemy dziesiątki milionów koron w biotop i powrót wody do krajobrazu.



Kierujemy się zasadami gospodarki o obiegu zamkniętym. Według ekspertów, środki cyrkularne w UE mogą zaoszczędzić co najmniej 40 %, a niektórzy twierdzą, że nawet dwie trzecie, rocznych emisji gazów cieplarnianych w kluczowych sektorach przemysłu ciężkiego do 2050 roku. To duża oszczędność. Nasze produkty wykonane są w 100% z materiałów nadających się do recyklingu. Do pakowania używamy materiałów pochodzących z recyklingu. W produkcji przetwarzamy do 90 % wszystkich odpadów z tworzyw sztucznych. Według statystyk, obecnie w krajach UE tylko 15 % odpadów z tworzyw sztucznych jest poddawanych recyklingowi. Cieszymy się, że mamy pod tym względem znaczną przewagę.

Kwestia zmian klimatu dotyczy nas wszystkich. Jeśli naprawdę chcemy uczynić Europę pierwszym kontynentem neutralnym klimatycznie, wszyscy musimy się zaangażować – zarówno osoby prywatne, jak i przedsiębiorstwa. Musimy zmienić nasze zachowanie i nawyki oraz na wiele sposobów się ograniczyć. Z dumą możemy powiedzieć, że Alca poszła już tą drogą. Dołącz do nas.

Z poważaniem

Radka Prokopová a František Fabičovic

Zawartość

ALCASYSTEM _____	9	ODWODNIENIA ZEWNĘTRZNE _____	131
Alcasystem – profile _____	14	Odwodnienia zewnętrzne _____	134
Alcasystem – złączki i kotwy _____	14	Odwodnienia zewnętrzne – akcesoria _____	144
Alcasystem – akcesoria _____	15	Uniwersalne wpusty deszczowe _____	146
Alcasystem – moduły i ramy _____	17	Uniwersalne wpusty deszczowe – akcesoria _____	146
Alcasystem – zestawy _____	17	ODPŁYWY PODŁOGOWE _____	149
PODTYNKOWE SYSTEMY INSTALACYJNE _____	19	Odpływy podłogowe ze stali nierdzewnej _____	150
Podtynkowe systemy instalacyjne _____	24	Odpływy podłogowe z kratką DESIGN _____	151
Ceramika sanitarna _____	35	Odpływy podłogowe z kratką ze stali nierdzewnej _____	152
Podtynkowe systemy instalacyjne – akcesoria _____	35	Odpływy podłogowe z kratką z tworzywa sztucznego _____	156
Podkładki izolacyjne _____	38	Odpływy podłogowe – akcesoria _____	158
Ramy montażowe _____	40	Folia hydroizolacyjna _____	160
PRZYCISKI STERUJĄCE I SENSORY _____	47	SYFONY _____	163
Przyciski sterujące do systemów podtynkowych _____	54	Produkty z plastiku pochodzącego z recyklingu _____	166
Sensorowy program _____	56	Syfony wannowe _____	168
Zdalne spłukiwanie _____	58	Syfony wannowe – akcesoria _____	175
ZAWORY I ZBIORNIKI WC _____	61	Syfony brodzikowe obniżone _____	176
Zawory napelniające _____	64	Syfony umywalkowe _____	181
Zawory spustowe _____	65	Program metal _____	183
Zbiorniki WC _____	66	Syfony zlewozmywakowe _____	191
Komplety montażowe _____	67	Syfony umywalkowe i zlewozmywakowe – akcesoria _____	196
Zawory i zbiorniki WC – akcesoria _____	69	Syfony pisuarowe i bidetowe _____	199
DESKI SEDESOWE _____	71	Syfony do odprowadzania kondensatu _____	200
Deski sedesowe Antibacterial _____	78	Syfony pralkowe _____	201
Deski sedesowe Basic Antibacterial _____	78	Syfony pralkowe – akcesoria _____	201
Deski sedesowe Duroplast _____	78	PRZYŁĄCZA ELASTYCZNE _____	205
Deski sedesowe Softclose _____	79	Przyłącza elastyczne Premium _____	206
Deski sedesowe Slim _____	80	Elastyczne podłączenia – akcesoria _____	207
Deski sedesowe – zawiasy _____	81	AKCESORIA WC _____	209
ODWODNIENIA LINIOWE _____	85	Przyłącze elastyczne WC _____	210
Odwodnienia liniowe _____	86	Przyłącza _____	210
Systemy odpływowe _____	98	Zawór napowietrzający _____	212
Odwodnienia liniowe narożne _____	99	Drzwiczki rewizyjne _____	213
Odwodnienia liniowe Antivandal _____	100	LINIE PRODUKTÓW _____	214
Odwodnienia liniowe – akcesoria _____	101	Program Individual _____	214
Odwodnienia liniowe plastikowe _____	102	Program Czarny-mat _____	216
Listwy ze stali nierdzewnej do spadków _____	108	Program Biały-polysk _____	218
PRODUKTY ZE STALI NIERDZEWNEJ NA SPECJALNE ZAMÓWIENIE _____	111	Program Mosiądz antyczny _____	219
Przemysłowe odpływy punktowe _____	112	Program Brass _____	220
Odwodnienia przemysłowe skrzynkowe _____	113	NOWOŚCI PRODUKTOWE 2024 _____	221
Odwodnienia przemysłowe szczelinowe _____	118	REJESTR _____	232
Odpływy drenażowe _____	120		
Rusztzy basenowe _____	128		

Produkty z plastiku pochodzącego z recyklingu	Do użytku na zewnątrz	Średnica otworu w brodziku	Do drewnianych konstrukcji
System spłukiwania 2/4 l	Do stosowania wewnątrz	Materiał o właściwościach antibakteryjnych	Kontrola z góry
Rozszerzona gwarancja	Do stosowania wewnątrz i na zewnątrz	Prosty system usuwania	Załaduj do 1,5 t
System START/STOP za pomocą jednego przycisku	Podłączenie systemu do ekstrakcji łączącej	Zamknięcie toalety ze spowolnieniem	Załaduj do 5 t
Podwójny siłownik kontrola spłukiwania 3/6 l	syfon kombinowany SMART	Klasa obciążenia	Dozownik WC tabletek

Czeskie tradycje i światowe wzornictwo tworzą firmę Alcadrain



ALCADRAIN INTERNATIONAL

Projektujemy nasze produkty tak, by uprościć życie w poszczególnych krajach. Są one uniwersalne i spełniają wymagające standardy międzynarodowe. Magazyny dystrybucyjne i zespoły sprzedaży Alcadrain w krajach poza granicami Czech zapewniają lepszą komunikację i obsługę naszych klientów.

PRODUKT CZESKI OD CZESKICH INŻYNIERÓW

Jakość, rozwiązania techniczne, innowacyjność, wzornictwo – to podstawowe cechy produktów Alcadrain. Profesjonalizm i umiejętność czeskich techników wywodzi się z długiej tradycji czeskiego przemysłu, który od ponad 100 lat jest znany na całym świecie z produktów, które są nowoczesne i na których można polegać.

ZAŁOŻENIE FIRMY

Firma została założona przez Radkę Prokopová i Františka Fabičovica pod pierwotną nazwą Alcaplast w Breclavie. Na początku w Břeclav produkowano tylko zawory napelniające i spustowe. Obecnie oferta produktów została znacznie poszerzona. W 2021 roku firma zmieniła nazwę na Alcadrain i stała się częścią Grupy Alca. Obecnie, dzięki szerokiej gamie produktów, Alcadrain jest liderem wyznaczającym trendy w branży techniki sanitarnej w Europie Środkowej i Wschodniej, a także rozszerza swoją działalność na wiele innych krajów na całym świecie.



SALON PRAGA

Elegancja, wzornictwo i innowacyjność. To wartości Grupy Alca, które znajdują odzwierciedlenie również w naszym salonie w Pradze. Na powierzchni 1200 m² znajdziesz wybrany asortyment Grupy Alca, który wykorzystasz w każdym projekcie. Zarówno technologia sanitarna Alca, systemy rurowe FV - Plast, jak i ściany systemowe Alcasystem. Przyjdź i przekonaj się o najwyższej jakości i luksusowym wzornictwie produktów Alca od tradycyjnego czeskiego producenta. W ramach koncepcji Akademii Alca organizujemy również szkolenia w showroomie, a nasz zespół jest do dyspozycji w celu przeprowadzenia indywidualnych konsultacji lub doposażenia szkolenia do potrzeb klienta.



ŚWIATOWE WZORNICTWO

Alcadrain wyznacza trendy w światowym wzornictwie. Potwierdzają to dwie nagrody, które firma otrzymała w ostatnich latach. W 2024 roku zdobyła swoją drugą nagrodę Red Dot za kolekcję przycisków toaletowych Linka i Dot.Dot. Kolekcja była przedmiotem obrad jury konkursu iF Design w tym samym roku. Również w poprzednich latach Alca, zdobyła nagrody za swoje przyciski, mianowicie Red Dot w 2014 roku i iF Design w 2018 roku. Nie tylko przyciski sterujące dobrze radzą sobie w konkursach projektowych, ale nasze niewidoczne odwodnienie zewnętrzne zachwycało jurorów na targach ISH i zostało nagrodzone nagrodą Design Plus ISH 2023.



reddot winner 2024



EY Entrepreneur Of The Year
in the Czech Republic
2018 Award Winner

TOP
ZENY
ČESKA

100 CZESKICH NAJLEPSZYCH

Już siódmy rok z rzędu Alcadrain obronił swoją pozycję wśród 100 najlepszych czeskich firm. W 2023 roku zajmował doskonale 29 miejsce.

EY PRZEDSIĘBIORCA ROKU 2018

Właściciele Alcadrain wygrali krajową rundę prestiżowego konkursu przedsiębiorczości „EY Przedsiębiorca roku 2018”.

TOP KOBIETY CZECH

Dyrektor wykonawcza Radka Prokopová dwukrotnie zwyciężyła w prestiżowym plebiscytcie „TOP Kobiety Republiki Czeskiej” w kategorii bizneswoman-przedsiębiorca. Jury oceniło wpływ, wyniki, historię biznesową, a także korzyści społeczne.

ESG – środowisko, obszar społeczny, odpowiedzialność

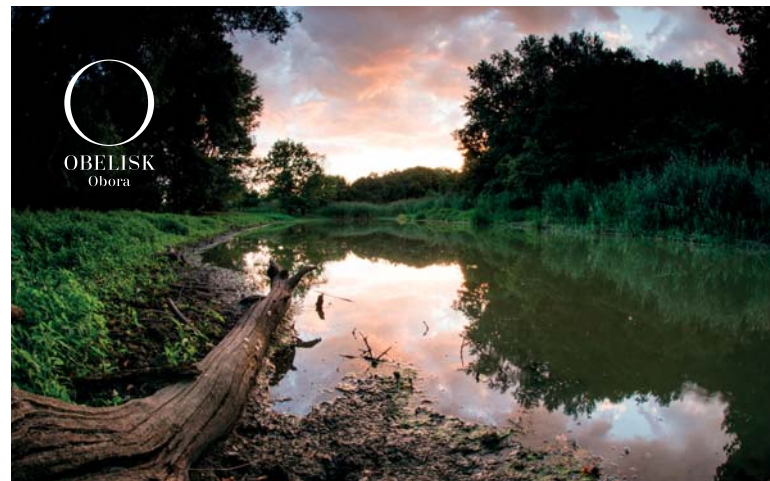
PRODUKCJA BEZ ODPADÓW

Długofalowo inwestujemy również w produkcję przyjazną środowisku. Zmniejszenie wpływu produkcji na środowisko jest jednym z naszych najwyższych priorytetów. Naszą strategią ochrony środowiska jest czysta produkcja, w której ogranicza się powstawanie odpadów lub bezpośrednio zapobiega się ich powstawaniu. Dlatego już podczas projektowania procesów produkcyjnych zwracamy uwagę na to, jakie odpady wytworzy dany proces produkcyjny i znajdujemy sposoby na ich minimalizację i ponowne wykorzystanie w tym samym procesie produkcyjnym lub w produkcji innych produktów lub komponentów. W procesie produkcyjnym ponownie wykorzystujemy do 90% odpadów, pozostałe odpady są poddawane recyklingowi i służą jako wsad do innego z naszych procesów produkcyjnych. Sortujemy odpady, które nie nadają się do wewnętrznego recyklingu i zlecamy ich ekologicznej przerobce wyspecjalizowanym firmom.



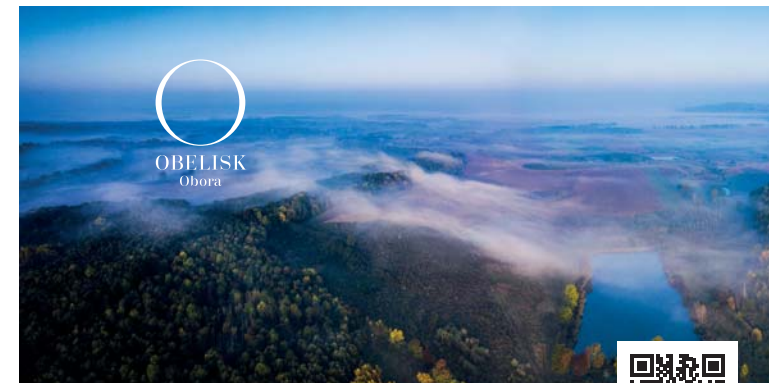
EFEKTYWNE WYKORZYSTANIE ENERGII

Podczas procesu produkcji powstaje duża ilość ciepła odpadowego, które jest wykorzystywane do ogrzewania budynków w zimie, a w cieplejszych miesiącach służy jako wsad do systemu trigeneracji, gdzie jest zamieniane na chłód przez agregat absorpcyjny. Stosowany jest do klimatyzacji hal produkcyjnych lub chłodzenia urządzeń hydraulicznych w produkcji. Następnie uzupełniamy zakup energii elektrycznej własną produkcją energii elektrycznej ze źródeł odnawialnych. Elektrownie fotowoltaiczne zlokalizowane na dachach wszystkich hal produkcyjnych uczestniczą w dostawie energii do procesu produkcyjnego.



OSZCZĘDNOŚĆ WODY

Czysta woda jest jednym z najważniejszych surowców dla rozwoju społecznego i gospodarczego. Jej konsumpcja wciąż rośnie, według badań Organizacji Narodów Zjednoczonych, do 2025 r. dwie trzecie ludzkości będzie poniżej limitu wystarczającej ilości wody lub nawet będzie jej brakować. Oszczędność wody jest dla nas priorytetem nie tylko w produkcji naszych produktów, ale także w codziennym życiu mieszkańców Ziemi. Dlatego opracowaliśmy system toalet Alca Ecology, który zawiera zawór spustowy pozwalający zmniejszyć ilość potrzebnej wody do standardowego minimum 2/4 litrów, oszczędzając do 33% wody przy każdym spłukiwaniu.



PRODUKTY I OPAKOWANIA NADAJĄCE SIĘ DO RECYKLINGU

Mimo że nasze produkty są projektowane i testowane pod kątem długowieczności, a niektóre z nich służą klientom praktycznie przez całe życie, są one wykonane w 100% z materiałów nadających się do recyklingu. Wykorzystujemy to przede wszystkim w produkcji, gdzie wszystkie odpady z tworzyw sztucznych są ponownie wprowadzane do procesu produkcyjnego. Do pakowania naszych produktów wybieramy również materiały nadające się do recyklingu. Używamy minimalnej ilości materiału opakowaniowego podanej w minimalnym standardzie, aby nie tworzyć nadmiaru odpadów. Opakowanie również jest oznakowane metodą recyklingu.



alca
academy

WSPIERAMY EDUKACJĘ

Posiadamy długoletnią współpracę ze szkołami na terenie Czech i Słowacji. Wspieramy młodych praktykantów, licealistów i studentów. Dostarczamy szkołom materiały i narzędzia do praktycznej nauki zawodu, organizujemy szkolenia zawodowe, wycieczki do zakładów produkcyjnych oraz oferujemy praktyki i staże w naszych firmach. Nasze centrum szkoleniowe Alca Academy szkoli ponad 3 000 specjalistów rocznie.



INWESTYCJE W ODBUDOWĘ KRAJOBRAZU

Staramy się dawać przykład nie tylko poprzez przyjazną dla środowiska produkcję i energooszczędne produkty, ale także poprzez aktywne zaangażowanie w ochronę przyrody i rekultywację krajobrazów, które w przeszłości zostały zniszczone przez działania człowieka. František Fabiřovic – współwłaściciel Alca Group – jest jednym z założycieli i wieloletnim zwolennikiem Rezerwatu Biosfery Dolne Morawy, który został przyjęty do globalnej sieci UNESCO i jest uważany za jeden z najlepszych na świecie. Właściciele firmy co roku inwestują również część zysków w ochronę przyrody, a dwadzieścia pięć lat temu rozpoczęli budowę Oddziału Obelisk, unikalnego i cenionego projektu krajobrazowego obejmującego pięćset czterdzieści akrów, który przywrócił ziemi utraconą wodę oraz setki gatunków roślin i zwierząt.



WSPIERAMY SPORT I KULTURĘ

Niezależnie od tego, czy idzie nam lepiej, czy gorzej, zawsze znajdzie się ktoś, kto potrzebuje pomocy. Dlatego jesteśmy wieloletnim partnerem kilku fundacji i organizacji charytatywnych. Wspieramy również wiele klubów sportowych i imprez kulturalnych, takich jak Festiwal Muzyczny Lednice-Valtice czy Międzynarodowy Festiwal Filmowy w Karlovych Varach.

Alcasystem

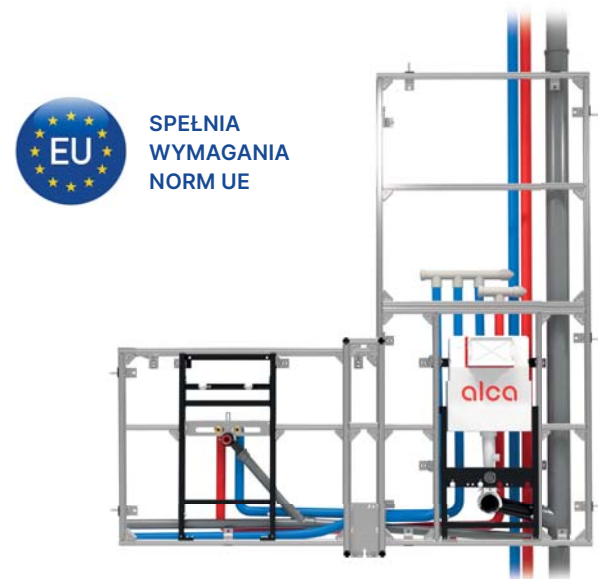
Alcasystem	10
Alcasystem – profile	14
Alcasystem – złączki i kotwy	14
Alcasystem – akcesoria	15
Alcasystem – moduły i ramy	17
Alcasystem – zestawy	17



WIDEO



Alcasystem – ściany systemowe



o **40 %** lżejszy
niż konstrukcja murowana

- Szybka i łatwa konstrukcja
- Niska waga i wysoka wytrzymałość
- Wysoka nośność ściany
- Własna produkcja i magazyny
- Idealnie precyzyjne i proste ściany

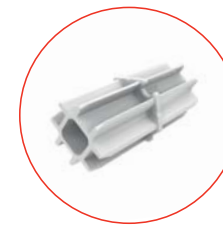
Przedłużona gwarancja na 15 lat obowiązuje, gdy cały system Alca (łącznie z rozproszaniem wody i ramkami instalacyjnymi) zostanie zainstalowany przez profesjonalną firmę.



PANEL
Służy do mocowania opraw, uchwyty lub szafek



KONSOLA BATERII
Wspornik do mocowania baterii



ŁĄCZENIE PROFILI
Służy do łączenia profili



BLOKADA PROFILU
Służy do łączenia bloków ściennych



UCHWYT
Służy do mocowania rur odpływowych

nośność
400 kg

Alcasystem

Rozwiązania techniczne od jednego dostawcy dla Twojego budynku.

Otwiera nowe możliwości realizacji, niezależnie od tego, czy chodzi o mały projekt, czy o budowę na dużą skalę. Szybkie wdrożenie, zaawansowana technologia i oszczędność kosztów.

Trzy podstawowe elementy można wykorzystać do zbudowania ściany o wysokości do 4,5 metrów i dowolnej szerokości *

Nawet mniej wykwalifikowany pracownik bez dużego doświadczenia budowlanego jest w stanie to zrobić.

Możemy również wstępnie przygotować ścianę i dostarczyć ją gotową do budowy.

OPRACOWANY I PRZETESTOWANE

KNAUF **iBMB** **MPA**
TU BRAUNSCHWEIG



* Instrukcja techniczna na stronie www.alcadrain.cz/qr/as-manual

WC ściana ułatwi Ci pracę

Czy większość popularnych toalet wygląda dla Ciebie tak samo? Około metra szerokości? Mamy dla Ciebie sposób, aby rekonstrukcja była przyjemniejsza i szybsza.

Z Alcasystem stworzyliśmy zunifikowany segment, który łatwo dopasujesz do danego pomieszczenia, łatwo wyrównasz i zakotwiczysz w miejscu oraz podłączysz dopływ wody i odpływ.

- Szybkie rozwiązania
- Wysoka nośność
- Płaskość konstrukcji – moduł WC równo z profilami
- Rozmiar uniwersalny – możliwość nadbudowy
- Oszczędność ceny dzięki skróceniu czasu instalacji
- Prosta sieć



Część na górną część korpusu (AS101-SET02)

MASZ DWIE OPCJE DO WYBORU

Remontujesz tylko toaletę? Wystarczy, że dokupisz dolną część zestawu toaletowego. Górna konstrukcja służy do zakrycia pionu technicznego, co jest typowe dla budynków mieszkalnych. Wystarczy ukryć rury z wodą, prądem i ściekami, które w porównaniu z budownictwem murowanym są nadal dostępne.

Segmenty te możesz kupić jako zestaw, który wystarczy zmontować korzystając z instrukcji lub dostarczymy Ci go już zmontowanego.



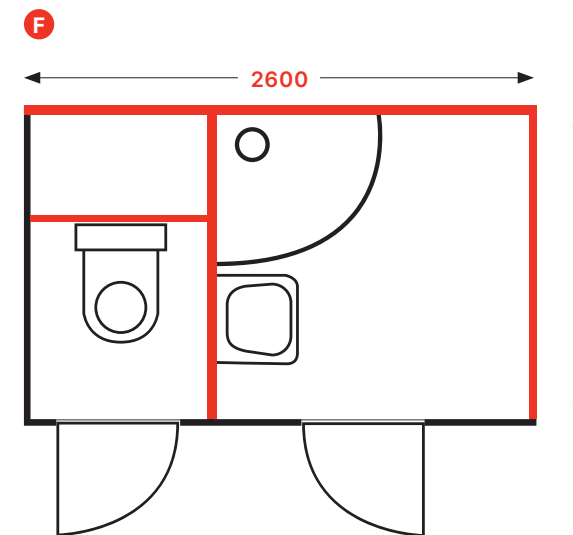
Część z systemem WC (AS101-SET01)

DOSTĘPNOŚĆ

System został zaprojektowany tak, aby zapewnić szybką i łatwą instalację: do instalacji nie są wymagane żadne specjalne narzędzia.

Więcej na stronie 17

Nowy kierunek renowacji bloków mieszkalnych

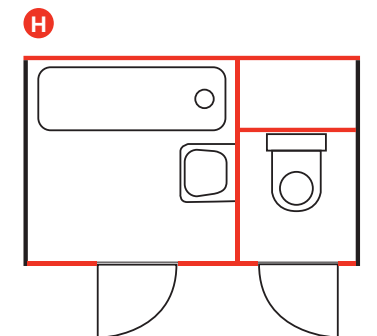
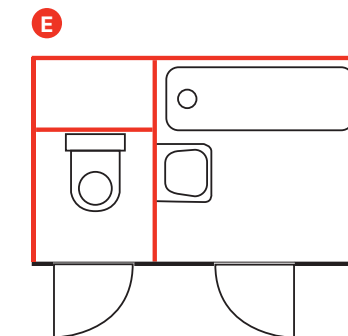
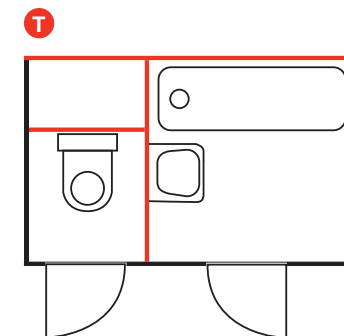


Dzięki Alcasystem jesteśmy w stanie stworzyć dowolny model rdzenia mieszkalnego (tu np. typu B10, AA) i dostarczyć go na plac budowy w prefabrykowanych blokach. Są one po prostu montowane na miejscu, a następnie podłączone do mediów. Wszystko to w kilka chwil. Cały system jest bardzo wytrzymały i lekki, więc nie ma problemu z obciążeniem statycznym budynku.

4 RODZAJE UKŁADÓW RDZENI B10

F T E H

Na potrzeby przebudowy wystarczy, że podzielimy trzony obudowy na 4 podstawowe typy, oznaczone literą, której kształt podpowiada nam, które przegrody zastąpimy konstrukcją firmy Alcasystem.



Jeśli jesteś zainteresowany bardziej szczegółowymi informacjami, skontaktuj się z nami pod adresem alcafix@alcafix.cz



- Rozwiązanie dla każdej aranżacji
- Niska waga, nie obciąża budynku
- Przyspieszenie budowy i zamieszkania przestrzeni
- Duża ładowność, pomieści również kuchnię
- Prefabrykację dostarczamy w kilku segmentach
- Instalacja na sucho nic się nie dzieje
- Czysta konstrukcja, minimalne zanieczyszczenie



AS-4500
Profil systemowy 4,5 m



Ilość (pakowanie)	25 szt
Ilość (paleta)	– szt
Materiał	stal ocynkowana

AS-P001
Złącze narożne



Ilość (pakowanie)	100 szt
Ilość (paleta)	– szt
Materiał	stal ocynkowana

AS-P002
Złącze profilowe



Ilość (pakowanie)	30 szt
Ilość (paleta)	– szt
Materiał	poliamid (PA)

AS-P014
Uchwyt profilowany, podwójny 241 mm



Ilość (pakowanie)	20 szt
Ilość (paleta)	– szt
Materiał	stal ocynkowana

AS-P015
Blokada profilu



Ilość (pakowanie)	40 szt
Ilość (paleta)	– szt
Materiał	stal ocynkowana

AS-P016
Uchwyt profilowany, pojedynczy 222 mm



Ilość (pakowanie)	20 szt
Ilość (paleta)	– szt
Materiał	stal ocynkowana

AS-P003
Podkładka mocująca



Ilość (pakowanie)	100 szt
Ilość (paleta)	– szt
Materiał	guma

AS-P004
Uchwyt na odpady DN110



Ilość (pakowanie)	10 szt
Ilość (paleta)	– szt
Materiał	stal ocynkowana

AS-P005, AS-P205, AS-P305
Uchwyt rury DN25–30, DN40–46, DN48–53, DN72–78



Ilość (pakowanie)	10 szt
Ilość (paleta)	– szt
Materiał	stal ocynkowana

AS-P018
Blokada profilu przedłużona 186 mm



Ilość (pakowanie)	20 szt
Ilość (paleta)	– szt
Materiał	stal ocynkowana

AS-P215
Blokada profilu przedłużona 347 mm



Ilość (pakowanie)	20 szt
Ilość (paleta)	– szt
Materiał	stal ocynkowana

AS-P021
Obudowa baterii prysznicowej



Ilość (pakowanie)	20 szt
Ilość (paleta)	– szt
Materiał	stal ocynkowana

AS-P011
Uchwyt profilowany, pojedynczy 150 mm



Ilość (pakowanie)	30 szt
Ilość (paleta)	– szt
Materiał	stal ocynkowana

AS-P012
Uchwyt profilowany, pojedynczy 85 mm



Ilość (pakowanie)	50 szt
Ilość (paleta)	– szt
Materiał	stal ocynkowana

AS-P013
Uchwyt profilowany, podwójny 186 mm



Ilość (pakowanie)	20 szt
Ilość (paleta)	– szt
Materiał	stal ocynkowana

AS-P124
Rama montażowa syfonu podtynkowego do podłączenia dwóch urządzeń



Ilość (pakowanie)	1 szt
Ilość (paleta)	– szt
Materiał	–

AS-P023
Konsola do mocowania umywalki i pisuaru



Ilość (pakowanie)	1 szt
Ilość (paleta)	– szt
Materiał	–

AS-P025
Konsola dopływu i odpływu wody



Ilość (pakowanie)	1 szt
Ilość (paleta)	– szt
Materiał	–

AS-P031
Profil L pod wypełnienie 200 mm



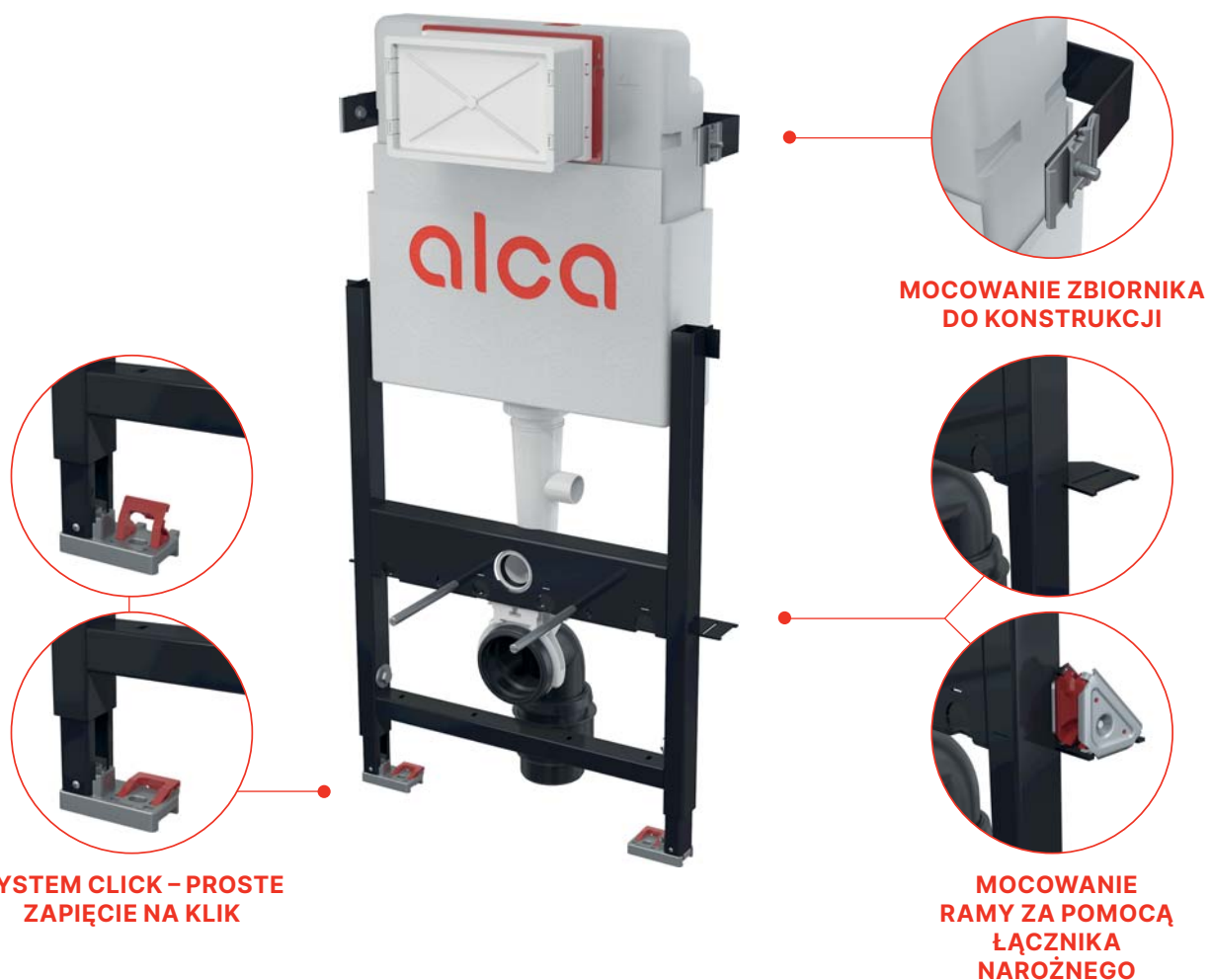
Ilość (pakowanie)	20 szt
Ilość (paleta)	- szt
Materiał	stal ocynkowana

AS-P041
Stopa kotwicząca

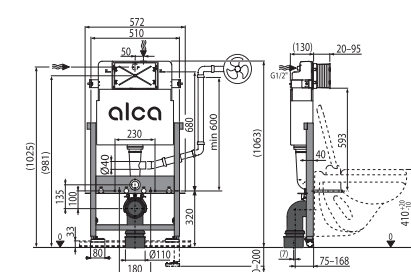


Ilość (pakowanie)	5 szt
Ilość (paleta)	- szt
Materiał	stal ocynkowana

Specjalny system WC do zakotwiczenia w Alcasystem



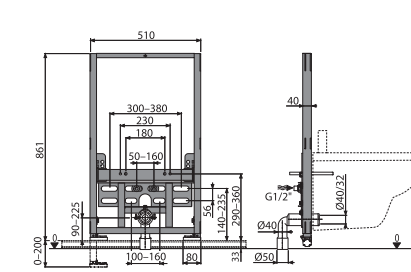
AS101 Sądromodul
Podtynkowy system instalacyjny do suchej zabudowy (karton-gips)



Ilość (pakowanie)	1 szt
Ilość (paleta)	20 szt
Wymiary (sztuka)	1177×575×132 mm
Waga (sztuka)	12,9715 kg
Wysokość zabudowy	1037 mm



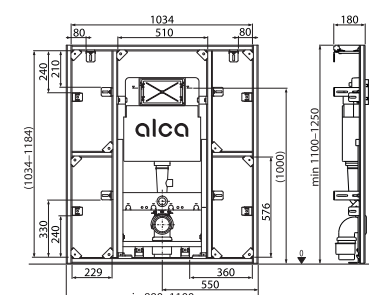
AS105/850
Rama montażowa do bidetu



Ilość (pakowanie)	1 szt
Ilość (paleta)	18 szt
Wymiary (sztuka)	1190×523×90 mm
Waga (sztuka)	11,9276 kg
Wysokość zabudowy	850 mm



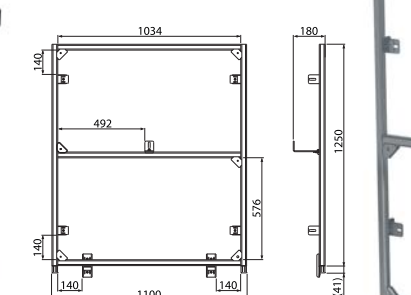
AS101-SET01, AS101-SET01-PR *
Ściana systemowa + Podtynkowy system instalacyjny



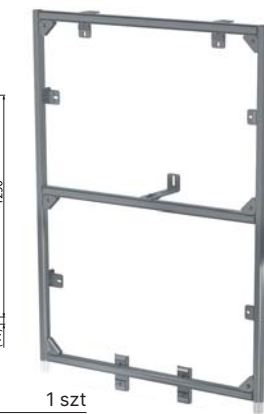
Ilość (pakowanie)	1 szt
Ilość (paleta)	- szt
Wymiary (sztuka)	1100×1250×180 mm
Waga (sztuka)	30,05 kg
Wysokość zabudowy	1250 mm



AS101-SET02, AS101-SET02-PR *
Ściana systemowa



Ilość (pakowanie)	1 szt
Ilość (paleta)	- szt
Wymiary (sztuka)	1100×1250×180 mm
Waga (sztuka)	10,4611 kg
Wysokość zabudowy	1250 mm



* PR oznacza ścianę prefabrykowaną, która została już zmontowana

PRZEGLĄD ELEMENTÓW ALCASYSTEM DO MONTAŻU UMYWALKI I BIDETU

Umywalka			Pisuar		
Kod	Ilość szt		Kod	Ilość szt	
AS-P023	1x		AS-P023	1x	
AS-P025	1x		AS-P025	2x	
AS-4500	1x		AS-4500	1x	
AS-P001	6x		AS-P001	6x	
AS-P012	6x		AS-P012	6x	



Podtynkowe systemy instalacyjne

Podtynkowe systemy instalacyjne	24
Podtynkowe systemy instalacyjne do konstrukcji drewnianych	29
Podtynkowe systemy instalacyjne ECOLOGY	30
Podtynkowe systemy instalacyjne Slim	31
Podtynkowe systemy instalacyjne z kontrolą górną lub przednią	32
Podtynkowe systemy instalacyjne dla osób o ograniczonej sprawności ruchowej	34
Ceramika sanitarna	35
Podtynkowe systemy instalacyjne – akcesoria	35
Podkładki izolacyjne	38
Ramy montażowe	40

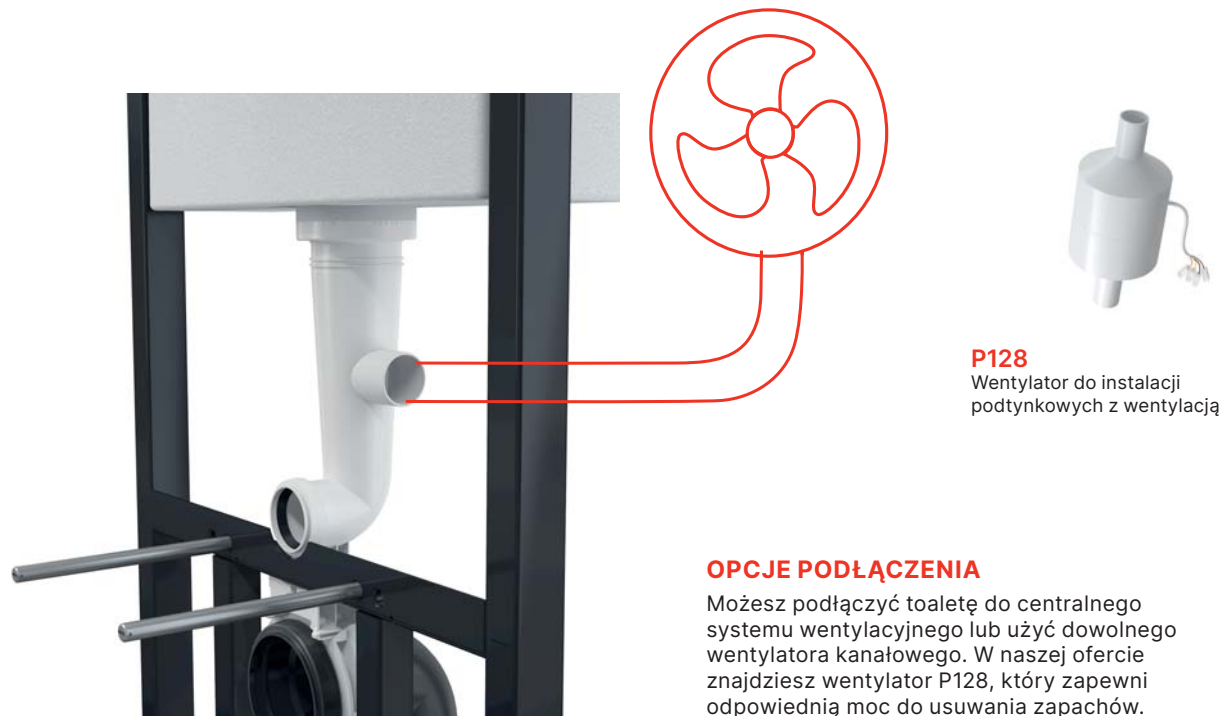


WIDEO

Nowe WC systemy SLIM z wentylacją



Przygotowanie do skutecznej i cichej wentylacji z natychmiastową eliminacją niepożądanych zapachów to nowość w systemach WC SLIM. Będziesz miał możliwość zdecydowania, czy chcesz skorzystać z tej przydatnej funkcji podczas instalacji. Można przewiercić standardowe zaślepienie odgałęzienia od kolanka nawiewnego i wyprowadzić powietrze z pomieszczenia.



P128
Wentylator do instalacji podtynkowych z wentylacją

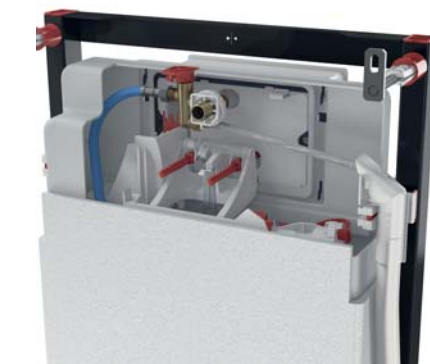
OPCJE PODŁĄCZENIA

Możesz podłączyć toaletę do centralnego systemu wentylacyjnego lub użyć dowolnego wentylatora kanałowego. W naszej ofercie znajdziesz wentylator P128, który zapewni odpowiednią moc do usuwania zapachów.

AM120/1120 – system do twojej miski bidetowej



System ten służy do przygotowania toalety i do podłączenia miski bidetowej. Niezależnie od tego, czy masz go już w swoim projekcie, czy planujesz dodać w przyszłości, nasz system toaletowy AM120 jest do tego doskonale przygotowany.



- Ukryte doprowadzenie wody i prądu do miski WC
- Uniwersalna kompatybilność z różnymi rodzajami misek bidetowych
- Dozownik do tabletek WC
- Szybkie i ciche napełnianie

AKCESORIA

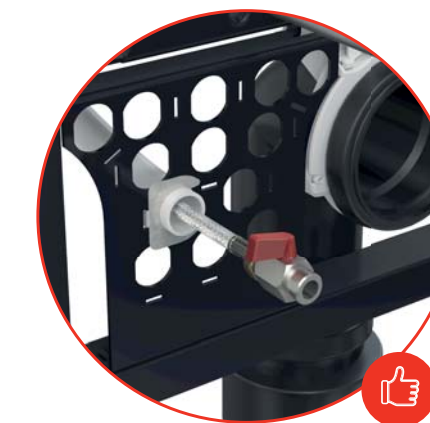


P192
Zestaw przyłączeniowy do toalety lub deski z funkcją bidetu

◀ Zestaw przyłączeniowy służy do podłączenia wody i jest montowany tylko wtedy, gdy sama miska jest zmontowana. System toaletowy może być używany bez niego do zwykłej miski WC.



P193
Płytkę przyłączeniową do toalety lub deski sedesowej z funkcją bidetu



◀ Płytkę przyłączeniową można zastosować w przypadku, gdy wybrana miska bidetowa nie posiada normalnego miejsca podłączenia wody i prądu. Zawiera on dodatkowe 13 pozycji, w których można umieścić te połączenia, co czyni AM120 uniwersalnym modulem dla większości modeli misek dostępnych na rynku.

BEZ DODATKOWYCH KOSZTÓW

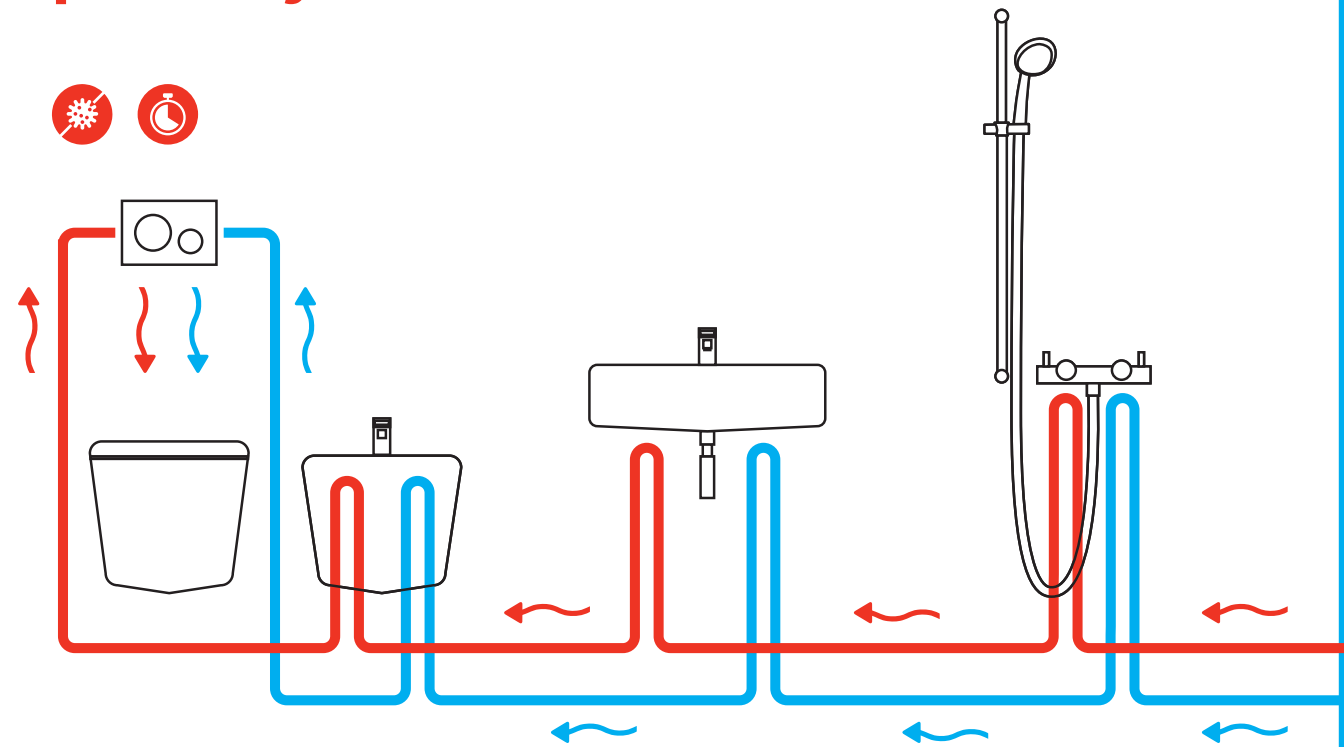
Wentylator podłączany do systemów toaletowych z wentylacją to jednorazowy wydatek. Wybierając tę metodę ekstrakcji, klient nie musi brać pod uwagę żadnych dodatkowych inwestycji, przykładem są w filtry z węglem aktywnym.

WYBRANE SYSTEMY TOALET Z PODŁĄCZENIEM DO WENTYLATORA:

AM101/1120, AM101/1300H, AM101/1500L, AM102/1120, AM102/1120E, AM116/1120, AM116/1300H, AS101, AM120/1120, AM121/1120, AM115/1000V, AM115/1000, AM1101/1200



Automatyczne czyszczenie rur przez system WC



WODA TO ŻYWY ORGANIZM

Niektóre pomieszczenia sanitarne, czy to w dużym kompleksie mieszkaniowym, szpitalu czy domu rodzinnym, mogą nie być używane przez dłuższy czas. Długotrwale stojąca woda w wodociągach może wtedy stworzyć środowisko sprzyjające rozwojowi różnych organizmów, takich jak Legionella, które mogą powodować poważne problemy zdrowotne. System instalacji grodziowej AM121 został zaprojektowany tak, aby można było regularnie płukać systemy wodne w celu zminimalizowania ryzyka rozprzestrzeniania się tych patogenów.

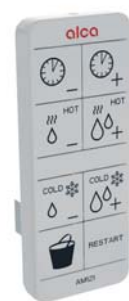
USTAWIENIE SPŁUKIWANIA

Programator spłukiwania ciepłą i zimną wodą jest ustawiony fabrycznie. Jeśli ustawienia Ci nie odpowiadają, możesz dokupić sterownik P195 i ustawić spłukiwanie zgodnie ze swoimi wymaganiami.

72 GODZINY WC BEZ SPŁUKIWANIA

↓
PŁUKANIE CIEPŁĄ WODĄ
60 sekund → 6,8 l ciepłej wody

↓
PŁUKANIE ZIMNĄ WODĄ
60 sekund → 6,8 l zimnej wody



PROSTA KONTROLA

System można ustawić za pomocą sterownika lub poprzez podłączenie do systemu sterowania budynkiem.

Dozownik tabletek do toaletowych modułów

- Część każdego systemu toalet Alca *
- Dyskretny odświeżacz do toalety
- Higieniczna czystość muszli klozetowej – idealne rozwiązanie do WC muszli rimflow
- Łatwa aplikacja
- Nadaje się do wszystkich rodzajów tabletek toaletowych
- Kompatybilne ze wszystkimi spłuczkami podtynkowymi systemu Alca, w tym starsze typy systemu Alca *



* (z wyjątkiem systemów Slim i WOOD)

UCHYLNÝ MECHANIZM UŁATWIAJĄCY APLIKOWANIE TABLETEK

- Kompatybilny z przyciskami sterującymi THIN, LINKA, DOT.DOT. i FLAT



M770-M778



M670-M678



M570-M578



M1876, M1876-1



M1878, M1878-7



M1976, M1976-2



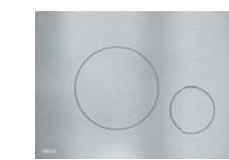
M1978, M1978-7



RAY



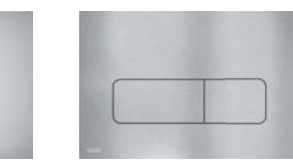
FUN



TURN



AIR



MOON

WC systemy Alca z międzynarodowymi certyfikatami

Wybrane WC systemy Alca są teraz dostępne również w wersji spełniającej wymagania międzynarodowych norm.



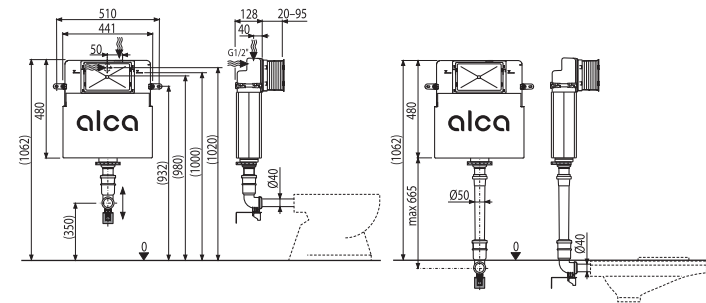
WRAS – kody zamówień produktów:
AM101/850-0005
AM101/1000-0005
AM101/1120-0005
AM112-0005
AM120/1120-0005



KIWA – kody zamówień produktów:
AM101/1120-0006

AM112 Basicmodul

Zbiornik do zabudowy ciężkiej



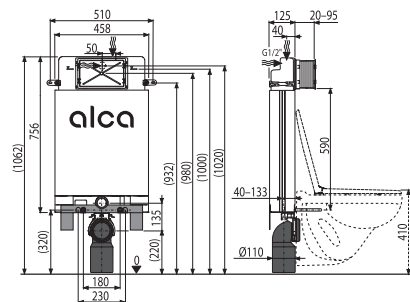
Ilość (pakowanie)	1 szt
Ilość (paleta)	20 szt
Wymiary (sztuka)	1050×480×140 mm
Waga (sztuka)	4,8719 kg
Małe/duże splukiwanie	2,5-3,5 l/6-9 l
Wysokość zabudowy	1062 mm

Kody zamówień: **WRAS AM112-0005**



AM100/1000 Alcamodul

Podtynkowy system instalacyjny do zabudowy ciężkiej

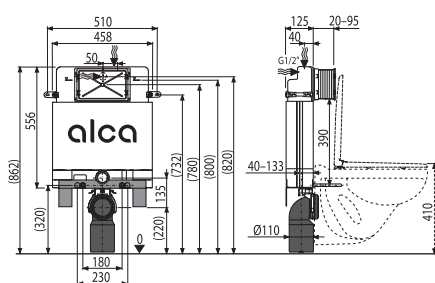


Ilość (pakowanie)	1 szt
Ilość (paleta)	20 szt
Wymiary (sztuka)	1045×140×475 mm
Waga (sztuka)	7,4299 kg
Małe/duże splukiwanie	2,5-3,5 l/6-9 l
Wysokość zabudowy	1062 mm



AM100/850 Alcamodul

Podtynkowy system instalacyjny do zabudowy ciężkiej

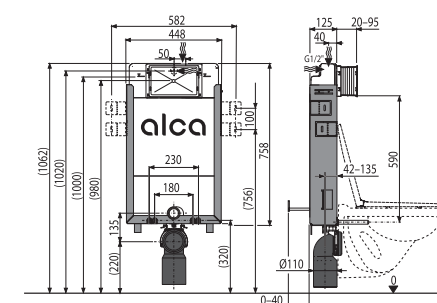


Ilość (pakowanie)	1 szt
Ilość (paleta)	20 szt
Wymiary (sztuka)	1045×140×475 mm
Waga (sztuka)	7,0327 kg
Małe/duże splukiwanie	2,5-3,5 l/6-9 l
Wysokość zabudowy	862 mm



AM115/1000 Renovmodul

Podtynkowy system instalacyjny do zabudowy ciężkiej

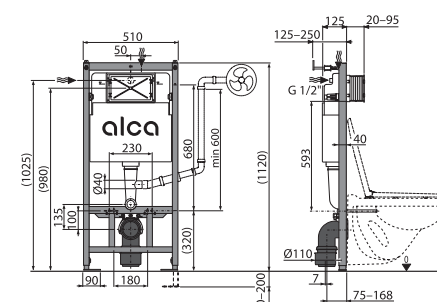


Ilość (pakowanie)	1 szt
Ilość (paleta)	20 szt
Wymiary (sztuka)	1045×140×475 mm
Waga (sztuka)	9,9307 kg
Małe/duże splukiwanie	2,5-3,5 l/6-9 l
Wysokość zabudowy	1062 mm



AM101/1120 Sądromodul

Podtynkowy system instalacyjny do suchej zabudowy (karton-gips)



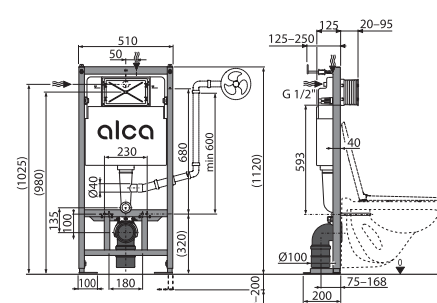
Ilość (pakowanie)	1 szt
Ilość (paleta)	20 szt
Wymiary (sztuka)	1130×145×520 mm
Waga (sztuka)	13,8593 kg
Małe/duże splukiwanie	2,5-3,5 l/6-9 l
Wysokość zabudowy	1120 mm

Kody zamówień: **WRAS AM101/1120-0005, KIWA AM101/1120-0006**



AM101/1120F Sądromodul

Podtynkowy system instalacyjny do suchej zabudowy (karton-gips)

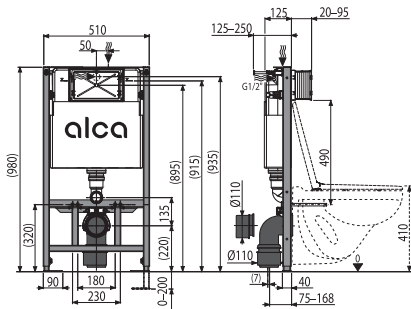


Ilość (pakowanie)	1 szt
Ilość (paleta)	20 szt
Wymiary (sztuka)	1130×145×520 mm
Waga (sztuka)	14,707 kg
Małe/duże splukiwanie	2,5-3,5 l/6-9 l
Wysokość zabudowy	1120 mm



AM101/1000 Sądromodul

Podtynkowy system instalacyjny do suchej zabudowy (karton-gips)



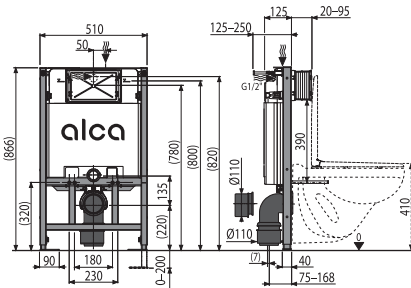
Ilość (pakowanie)	1 szt
Ilość (paleta)	20 szt
Wymiary (sztuka)	1130×145×520 mm
Waga (sztuka)	13,7147 kg
Małe/duże splukiwanie	2,5-3,5 l/6-9 l
Wysokość zabudowy	1062 mm

Kody zamówień: **WRAS AM101/1000-0005**



AM101/850 Sądromodul

Podtynkowy system instalacyjny do suchej zabudowy (karton-gips)



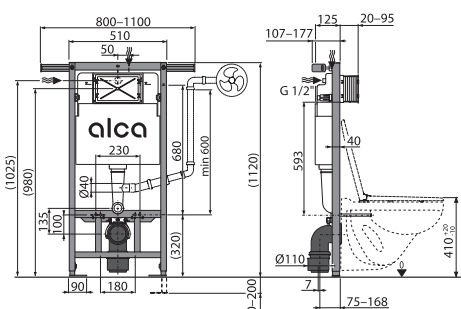
Ilość (pakowanie)	1 szt
Ilość (paleta)	15 szt
Wymiary (sztuka)	1130×145×520 mm
Waga (sztuka)	13,08 kg
Małe/duże splukiwanie	2,5-3,5 l/6-9 l
Wysokość zabudowy	866 mm

Kody zamówień: **WRAS AM101/850-0005**



AM102/1120 Jądromodul

Podtynkowy system instalacyjny do suchej zabudowy (zwłaszcza w odbudowie jednostek sanitarnych)

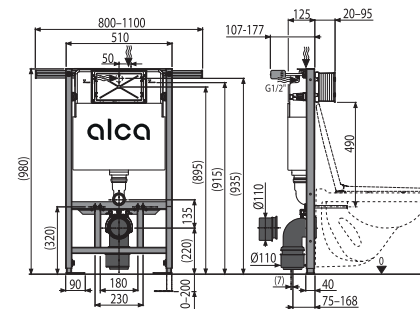


Ilość (pakowanie)	1 szt
Ilość (paleta)	15 szt
Wymiary (sztuka)	1130×145×520 mm
Waga (sztuka)	16,1679 kg
Małe/duże splukiwanie	2,5-3,5 l/6-9 l
Wysokość zabudowy	1120 mm



AM102/1000 Jądromodul

Podtynkowy system instalacyjny do suchej zabudowy (zwłaszcza w odbudowie jednostek sanitarnych)

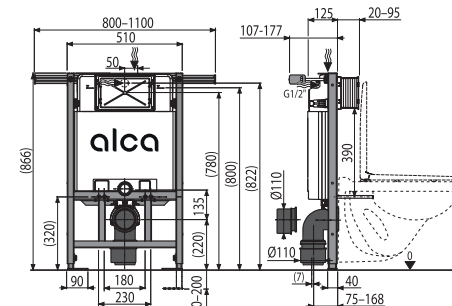


Ilość (pakowanie)	1 szt
Ilość (paleta)	15 szt
Wymiary (sztuka)	1130×145×520 mm
Waga (sztuka)	15,9829 kg
Małe/duże splukiwanie	2,5-3,5 l/6-9 l
Wysokość zabudowy	980 mm



AM102/850 Jądromodul

Podtynkowy system instalacyjny do suchej zabudowy (zwłaszcza w odbudowie jednostek sanitarnych)

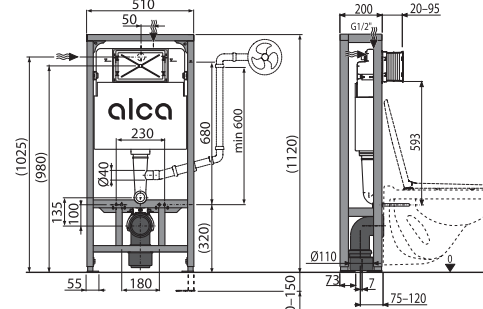


Ilość (pakowanie)	1 szt
Ilość (paleta)	15 szt
Wymiary (sztuka)	1130×145×520 mm
Waga (sztuka)	15,6493 kg
Małe/duże splukiwanie	2,5-3,5 l/6-9 l
Wysokość zabudowy	866 mm



AM116/1120 Solomodul

Podtynkowy system instalacyjny do suchej zabudowy (wolnostojący)

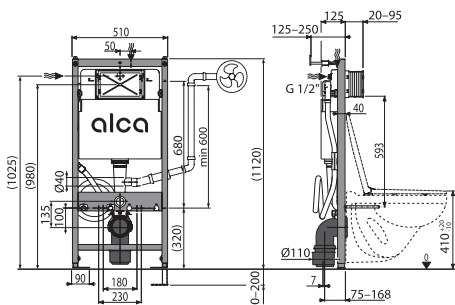


Ilość (pakowanie)	1 szt
Ilość (paleta)	12 szt
Wymiary (sztuka)	1195×220×525 mm
Waga (sztuka)	20,8917 kg
Małe/duże splukiwanie	2,5-3,5 l/6-9 l
Wysokość zabudowy	1120 mm



AM120/1120 Sádromodul

Podtynkowy system instalacyjny do toalety z funkcją bidetu



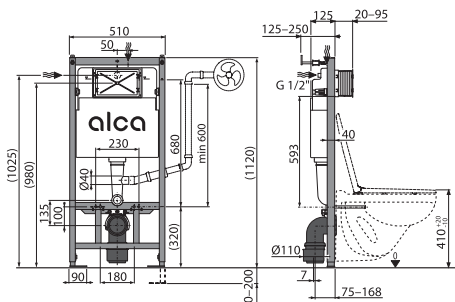
Ilość (pakowanie)	1 szt
Ilość (paleta)	15 szt
Wymiary (sztuka)	1130×520×145 mm
Waga (sztuka)	14,1511 kg
Małe/duże splukiwanie	2,5-3,5 l/6-9 l
Wysokość zabudowy	1120 mm

Kody zamówień: **WRAS AM120/1120-0005**



AM121/1120 Sádromodul

Podtynkowy system instalacyjny z wbudowanym higienicznym splukiwaniem rur

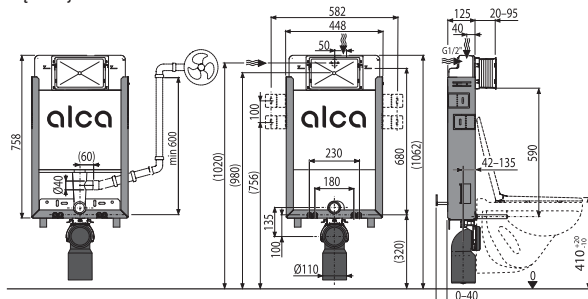


Ilość (pakowanie)	1 szt
Ilość (paleta)	20 szt
Wymiary (sztuka)	1130×145×520 mm
Waga (sztuka)	13,8879 kg
Małe/duże splukiwanie	2,5-3,5 l/6-9 l
Wysokość zabudowy	1120 mm



AM115/1000V Renovmodul

Podtynkowy system instalacyjny z wentylacją do zabudowy ciężkiej

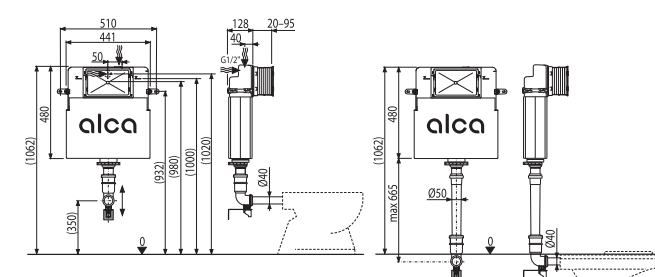


Ilość (pakowanie)	1 szt
Ilość (paleta)	20 szt
Wymiary (sztuka)	1045×140×475 mm
Waga (sztuka)	9,9458 kg
Małe/duże splukiwanie	2,5-3,5 l/6-9 l
Wysokość zabudowy	1062 mm



AM112W Basicmodul

Zbiornik do zabudowy ciężkiej

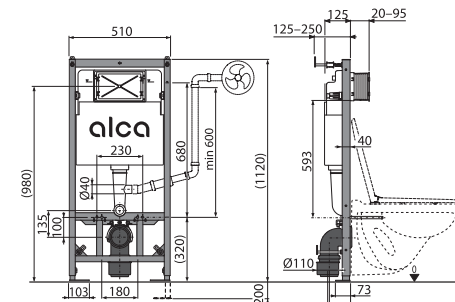


Ilość (pakowanie)	1 szt
Ilość (paleta)	20 szt
Wymiary (sztuka)	1050×480×140 mm
Waga (sztuka)	4,8454 kg
Małe/duże splukiwanie	2,5-3,5 l/6-9 l
Wysokość zabudowy	1062 mm



AM101/1120W Sádromodul

Podtynkowy system instalacyjny do suchej zabudowy (karton-gips)

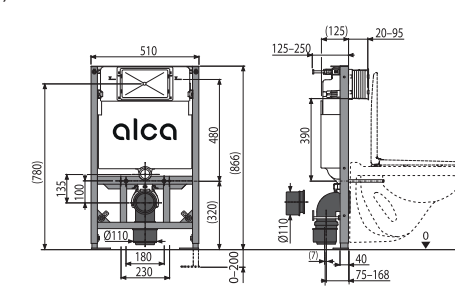


Ilość (pakowanie)	1 szt
Ilość (paleta)	15 szt
Wymiary (sztuka)	1130×145×520 mm
Waga (sztuka)	14,3208 kg
Małe/duże splukiwanie	2,5-3,5 l/6-9 l
Wysokość zabudowy	1120 mm



AM101/850W Sádromodul

Podtynkowy system instalacyjny do suchej zabudowy (karton-gips)

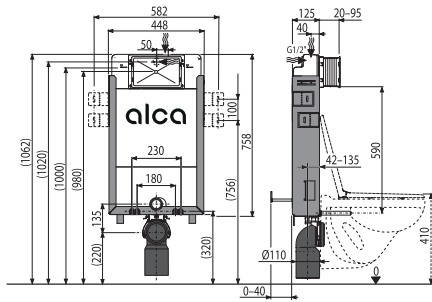


Ilość (pakowanie)	1 szt
Ilość (paleta)	15 szt
Wymiary (sztuka)	1130×145×520 mm
Waga (sztuka)	14,0995 kg
Małe/duże splukiwanie	2,5-3,5 l/6-9 l
Wysokość zabudowy	866 mm



AM115/1000E Renovmodul

Podtynkowy system instalacyjny ECOLOGY do zabudowy ciężkiej

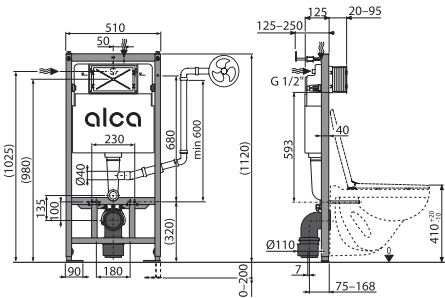


Ilość (pakowanie)	1 szt
Ilość (paleta)	20 szt
Wymiary (sztuka)	1045×140×475 mm
Waga (sztuka)	9,8327 kg
Małe/duże splukiwanie	2-4 l/3,5-6 l
Wysokość zabudowy	1062 mm



AM101/1120E Sądromodul

Podtynkowy system instalacyjny ECOLOGY do suchej zabudowy (karton-gips)

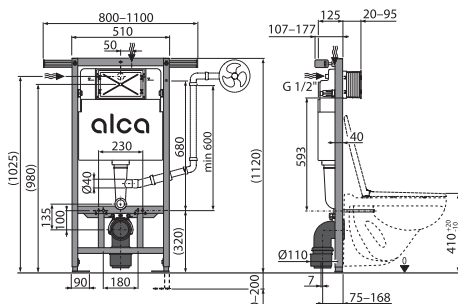


Ilość (pakowanie)	1 szt
Ilość (paleta)	15 szt
Wymiary (sztuka)	1130×145×520 mm
Waga (sztuka)	13,6405 kg
Małe/duże splukiwanie	2-4 l/3,5-6 l
Wysokość zabudowy	1120 mm



AM102/1120E Jądro-modul

Podtynkowy system instalacyjny ECOLOGY do suchej zabudowy (zwłaszcza w odbudowie jednostek sanitarnych)

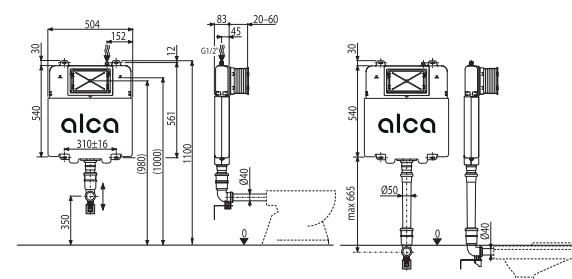


Ilość (pakowanie)	1 szt
Ilość (paleta)	15 szt
Wymiary (sztuka)	1130×145×520 mm
Waga (sztuka)	16,2582 kg
Małe/duże splukiwanie	2-4 l/3,5-6 l
Wysokość zabudowy	1120 mm



AM1112 Basicmodul Slim

Zbiornik do zabudowy ciężkiej

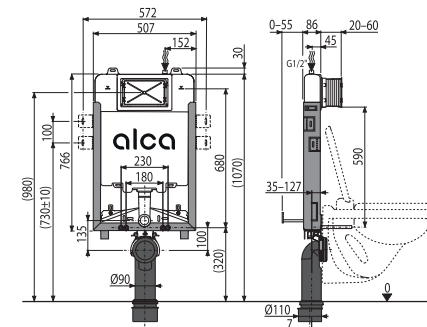


Ilość (pakowanie)	1 szt
Ilość (paleta)	20 szt
Wymiary (sztuka)	965×515×110 mm
Waga (sztuka)	5,1675 kg
Małe/duże splukiwanie	3 l/6 l
Wysokość zabudowy	1100 mm



AM1115/1000 Renovmodul Slim

Podtynkowy system instalacyjny do zabudowy ciężkiej

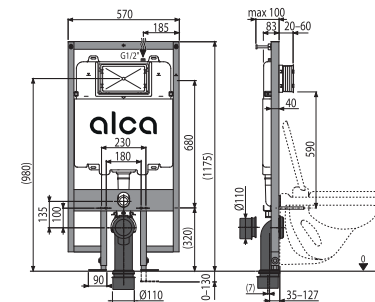


Ilość (pakowanie)	1 szt
Ilość (paleta)	20 szt
Wymiary (sztuka)	1086×528×145 mm
Waga (sztuka)	9,9544 kg
Małe/duże splukiwanie	3 l/6 l
Wysokość zabudowy	1070 mm



AM1101/1200 Sądromodul Slim

Podtynkowy system instalacyjny do suchej zabudowy (karton-gips)

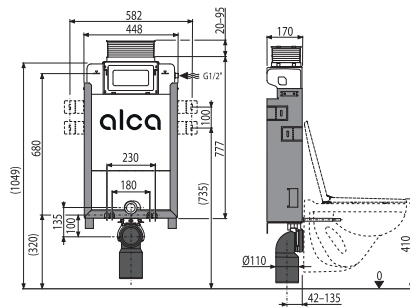


Ilość (pakowanie)	1 szt
Ilość (paleta)	15 szt
Wymiary (sztuka)	1210×140×590 mm
Waga (sztuka)	16,0926 kg
Małe/duże splukiwanie	3 l/6 l
Wysokość zabudowy	1175 mm



AM119/1000 Renovmodul

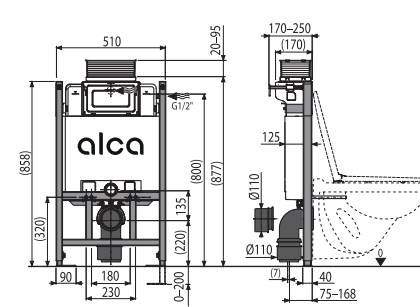
Podtynkowy system instalacyjny do zabudowy ciężkiej z kontrolą górną lub przednią



Ilość (pakowanie)	1 szt
Ilość (paleta)	16 szt
Wymiary (sztuka)	1040×465×180 mm
Waga (sztuka)	10,8326 kg
Małe/duże splotkiwanie	2,5-3,5 l/6-9 l
Wysokość zabudowy	1062 mm

**AM118/850 Sądromodul**

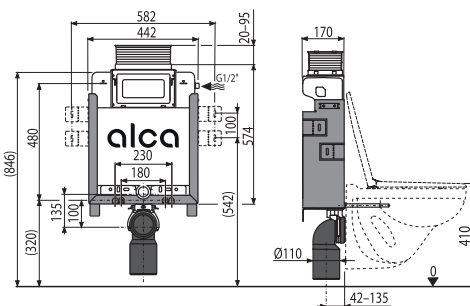
Podtynkowy system instalacyjny do suchej zabudowy (karton-gips) z kontrolą górną lub przednią



Ilość (pakowanie)	1 szt
Ilość (paleta)	16 szt
Wymiary (sztuka)	998×526×178 mm
Waga (sztuka)	13,2526 kg
Małe/duże splotkiwanie	2,5-3,5 l/6-9 l
Wysokość zabudowy	858 mm

**AM119/850 Renovmodul**

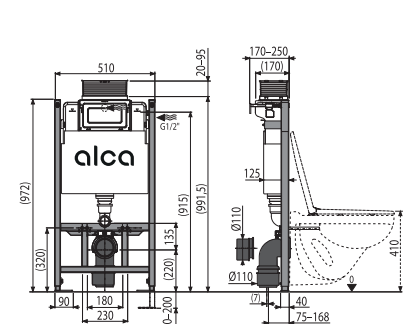
Podtynkowy system instalacyjny do zabudowy ciężkiej z kontrolą górną lub przednią



Ilość (pakowanie)	1 szt
Ilość (paleta)	16 szt
Wymiary (sztuka)	1040×465×180 mm
Waga (sztuka)	10,5605 kg
Małe/duże splotkiwanie	2,5-3,5 l/6-9 l
Wysokość zabudowy	862 mm

**AM118/1000 Sądromodul**

Podtynkowy system instalacyjny do suchej zabudowy (karton-gips) z kontrolą górną lub przednią

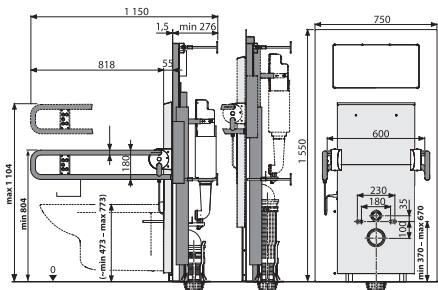


Ilość (pakowanie)	1 szt
Ilość (paleta)	16 szt
Wymiary (sztuka)	998×526×178 mm
Waga (sztuka)	13,4084 kg
Małe/duże splotkiwanie	2,5-3,5 l/6-9 l
Wysokość zabudowy	978 mm



AM101/1500L Medic Assistant

Podtynkowy system instalacyjny do suchej zabudowy, z regulowaną wysokością – dla osób o ograniczonej sprawności ruchowej



Ilość (pakowanie)	1 szt
Ilość (paleta)	1 szt
Wymiary (sztuka)	1686×835×654 mm
Waga (sztuka)	191,0623 kg
Małe/duże splukiwanie	2–9 l/2–9 l
Wysokość zabudowy	1550 mm

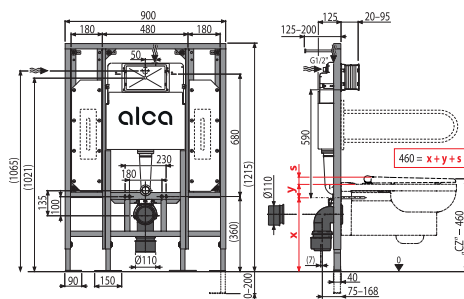


15

Miska WC nie wchodzi w skład zestawu

AM101/1300H Sądromodul

Podtynkowy system instalacyjny do suchej zabudowy (karton-gips) – dla osób o ograniczonej sprawności ruchowej



Ilość (pakowanie)	1 szt
Ilość (paleta)	10 szt
Wymiary (sztuka)	1195×145×520 mm
Waga (sztuka)	33,5521 kg
Małe/duże splukiwanie	2,5–3,5 l/6–9 l
Wysokość zabudowy	1274 mm



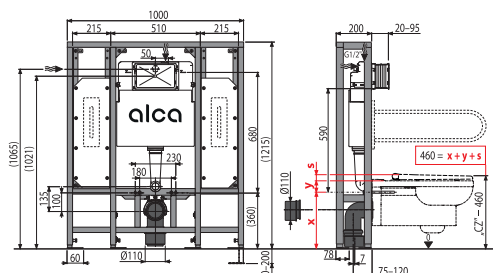
3

15

15

AM116/1300H Solomodul

Podtynkowy system instalacyjny do suchej zabudowy (wolnostojący) – dla osób o ograniczonej sprawności ruchowej



Ilość (pakowanie)	1 szt
Ilość (paleta)	5 szt
Wymiary (sztuka)	1010×1285×210 mm
Waga (sztuka)	46,0403 kg
Małe/duże splukiwanie	2,5–3,5 l/6–9 l
Wysokość zabudowy	1274 mm



3

15

15

WC SOLID

Muszla WC wisząca + Deska sedesowa SLIM SOFTCLOSE, Duroplast



Ilość (pakowanie)	1 szt
Ilość (paleta)	16 szt
Materiał	ceramika

WC ALCA

Muszla WC wisząca



Ilość (pakowanie)	1 szt
Ilość (paleta)	12 szt
Materiał	ceramika

WS ALCA

Muszla wisząca z kratką



Ilość (pakowanie)	1 szt
Ilość (paleta)	12 szt
Materiał	ceramika

WC Alca MEDIC

Muszla WC wisząca dla osób o ograniczonej sprawności ruchowej



Ilość (pakowanie)	1 szt
Ilość (paleta)	6 szt
Materiał	ceramika

WC RIMFLOW

Muszla WC wisząca



Ilość (pakowanie)	1 szt
Ilość (paleta)	12 szt
Materiał	ceramika

AC01

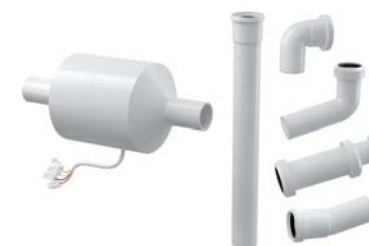
Bidet TREND



Ilość (pakowanie)	1 szt
Ilość (paleta)	6 szt
Materiał	ceramika

P128

Wentylator do instalacji podtynkowych z wentylacją



Ilość (pakowanie)	7 szt
Ilość (paleta)	112 szt
Materiał	plastik

P115

Regulator prędkości przepływu wody



Ilość (pakowanie)	100 szt
Ilość (paleta)	3200 szt
Materiał	polipropylen

M9006

Kolano odpływu DN90/110 flexi



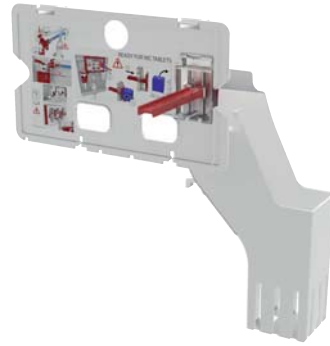
Ilość (pakowanie)	25 szt
Ilość (paleta)	400 szt
Materiał	polipropylen

P103
Konsola podłączenia wody G1/2"



Ilość (pakowanie)	1 szt
Ilość (paleta)	- szt
Materiał	mosiądz, metal malowany proszkowo

P169
Zestaw do wkładania tabletek toaletowych



Ilość (pakowanie)	24 szt
Ilość (paleta)	672 szt
Materiał	plastik

M906
Kolano odpływu komplet DN90/110



Ilość (pakowanie)	20 szt
Ilość (paleta)	320 szt
Materiał	polietylen

M908
Kolano odpływu komplet DN90/90



Ilość (pakowanie)	20 szt
Ilość (paleta)	320 szt
Materiał	polietylen

M907
Redukcja komplet DN90/110



Ilość (pakowanie)	60 szt
Ilość (paleta)	960 szt
Materiał	polietylen

M909
Podwójne kolano połączeniowe 90° z uszczelkami



Ilość (pakowanie)	10 szt
Ilość (paleta)	160 szt
Materiał	polietylen

M968
Kolano odpływu komplet DN90 Slim



Ilość (pakowanie)	20 szt
Ilość (paleta)	320 szt
Materiał	polietylen

M900
Zestaw podłączeniowy



Ilość (pakowanie)	15 szt
Ilość (paleta)	240 szt
Materiał	polipropylen, ocynkowane

M9000
Zestaw podłączeniowy przedłużony do stosowania z WC dla osób niepełnosprawnych



Ilość (pakowanie)	10 szt
Ilość (paleta)	160 szt
Materiał	polipropylen, ocynkowane

M901
Rura zasilająca z uszczelkami 45x58x25



Ilość (pakowanie)	50 szt
Ilość (paleta)	800 szt
Materiał	polipropylen

M147
Złącze przedłużone do stosowania z WC dla osób niepełnosprawnych



Ilość (pakowanie)	75 szt
Ilość (paleta)	2100 szt
Materiał	polipropylen

M902
Rura odpływowa z uszczelkami



Ilość (pakowanie)	20 szt
Ilość (paleta)	320 szt
Materiał	polipropylen

M148
Złącze przedłużone do stosowania z WC dla osób niepełnosprawnych



Ilość (pakowanie)	15 szt
Ilość (paleta)	240 szt
Materiał	polipropylen

M90
Nogi do systemów podtynkowych



Ilość (pakowanie)	1 szt
Ilość (paleta)	- szt
Materiał	metal malowany proszkowo

P118
Przedłużone nogi do systemów podtynkowych



Ilość (pakowanie)	1 szt
Ilość (paleta)	- szt
Materiał	metal malowany proszkowo

M918
Adapter do mocowania stelaża w rogu



Ilość (pakowanie)	40 szt
Ilość (paleta)	1120 szt
Materiał	plastik, ocynkowane, stal nierdzewna

P192
Zestaw przyłączeniowy do toalety lub deski z funkcją bidetu



Ilość (pakowanie)	1 szt
Ilość (paleta)	- szt
Materiał	stal nierdzewna, mosiądz, plastik

P193
Płytką przyłączeniową do toalety lub deski sedesowej z funkcją bidetu



Ilość (pakowanie)	1 szt
Ilość (paleta)	- szt
Materiał	stal nierdzewna, powłoka czarna-mat

P195

Pilot do AM121



Ilość (pakowanie) 1 szt
Ilość (paleta) - szt
Materiał -

M91

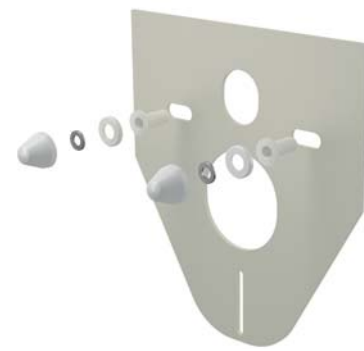
Podkładka pod muszlę wiszącą i bidet



Ilość (pakowanie) 150 szt
Ilość (paleta) 600 szt
Materiał XPLE

M910

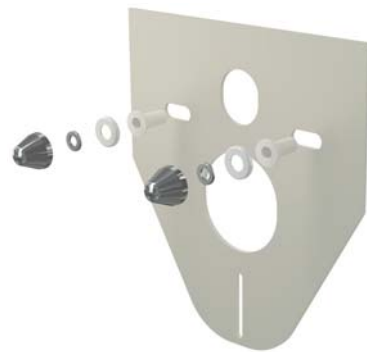
Podkładka pod muszlę wiszącą i bidet z dodatkami (biały)



Ilość (pakowanie) 50 szt
Ilość (paleta) 800 szt
Materiał XPLE

M910CR

Podkładka pod muszlę wiszącą i bidet z dodatkami (chrom)



Ilość (pakowanie) 50 szt
Ilość (paleta) 800 szt
Materiał XPLE

M930

Podkładka pod muszlę wiszącą i bidet z dodatkami (biały)



Ilość (pakowanie) 50 szt
Ilość (paleta) 800 szt
Materiał XPLE

M930CR

Podkładka pod muszlę wiszącą i bidet z dodatkami (chrom)



Ilość (pakowanie) 50 szt
Ilość (paleta) 800 szt
Materiał XPLE

M920

Podkładka pod muszlę stojącą i bidet



Ilość (pakowanie) 150 szt
Ilość (paleta) 600 szt
Materiał XPLE

M940

Podkładka pod umywalkę wiszącą



Ilość (pakowanie) 100 szt
Ilość (paleta) 600 szt
Materiał XPLE

M950

Podkładka pod pisuar wiszący



Ilość (pakowanie) 60 szt
Ilość (paleta) 240 szt
Materiał XPLE

FUNKCJE MODUŁU

Kod	Do zabudowy ciężkiej	Do płyt gipsowo-kartonowych	Do drewnianych konstrukcji	ECOLOGY	Odpowietrzanie	Slim	Kontrola z góry	Dla osób o ograniczonej sprawności ruchowej	Wolnostojąca / do ściany nośnej	Dozownik WC tabletek
Zbiornik do zabudowy ciężkiej										
AM112	●			●						●
AM112W			●	●						
AM112	●					●				
Alcamodul										
AM100/1000	●			●						●
AM100/1000E	●			●						●
AM100/850	●									●
Sádmomodul										
AM101/1000	○	●		●						●
AM101/1120	○	●		●	●					●
AM101/1120E	○	●		●	●					●
AM101/1120F	○	●		●	●					●
AM101/1120W			●	●	●					
AM101/1300H	○	●		●	●			●		●
AM101/850	○	●								●
AM1101/1200	○	●			●	●				
AM118/1000	○	●		●			●			●
AM118/850	○	●					●			●
AM101/850W			●	●						
AM120/1120	○	●		●	●					●
AM121/1120	○	●			●					●
AS101		●		●	●					●
Jádmomodul										
AM102/1000	○	●		●						●
AM102/1120	○	●		●	●					●
AM102/1120E	○	●		●	●					●
AM102/850	○	●								●
Renovomodul										
AM115/1000	●			●						●
AM115/1000E	●			●						●
AM115/1000V	●			●	●					●
AM115/1000	●				●	●				●
AM119/1000	●			●			●			●
AM119/850	●						●			●
Solomodul										
AM116/1120	○	●		●	●				●	●
AM116/1300H	○	●		●	●			●	●	●
Medic Assistant										
AM101/1500L					●			●	●	

- podstawowe zastosowanie
- może być wbudowany w ścianę
- można łatwo zamienić na ECOLOGY poprzez wymianę zaworu spustowego A06E

Innowacja ram montażowych

NOWA WYSOKOŚĆ
1120 mm

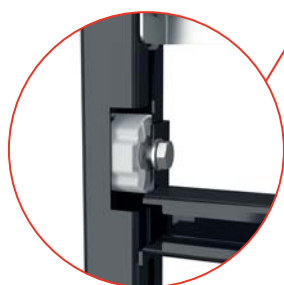
UJEDNOLICONA SZEROKOŚĆ
510 mm

- Wyprodukowane w Czechach
- Bezkonkurencyjna gwarancja na rynku przez 15 lat
- Dostępność części zamiennych przez 25 lat



MONTAŻ PRZEGRÓD OD TYŁU

Szybszy montaż dzięki regulowanym przegrodom



BŁOKADA POZYCJI PRZEGRODY

Mocowanie pozycji za pomocą zamka



ZMIENNOŚĆ ŚREDNICY KOLANA ODPLYWOWEGO

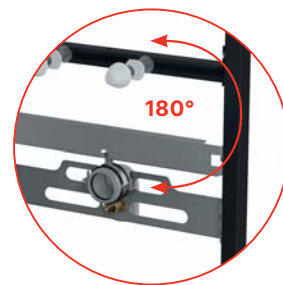
Kolano odpływowe z podłączeniem do syfonu DN32/DN40, do odpływu DN40/DN50
Dotyczy ram A104, A105



ZESTAW DO MONTAŻU NA ŚCIANIE EASY LOCK

Szybsza i łatwiejsza instalacja
Nowe rozwiązanie konstrukcyjne pozwala na łatwe przymocowanie ościeżnicy do ściany w czasie o połowę krótszym.

Dokładne ustawienia
Możliwość dodatkowej regulacji optymalnego położenia od czoła ramy za pomocą klucza imbusowego.



MONTAŻ PISUARÓW Z UKRYTYM PODŁĄCZENIEM

Wystarczy obrócić większy ocynkowany wspornik o 180° i zamocować go najpierw w kolejności od góry.

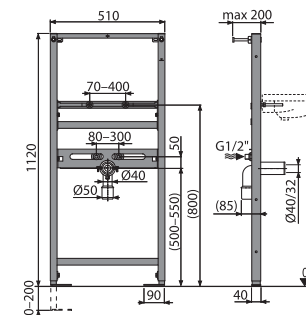
Procedura jest szczegółowo opisana w instrukcji instalacji.

HAMULEC NÓG KOTWIĄCYCH

System hamulcowy umożliwia łatwe dostosowanie wymaganej wysokości budynku, a dopiero potem dokręcenie go w celu zapewnienia ostatecznego zamocowania.

A104/1120

Rama montażowa do umywalki

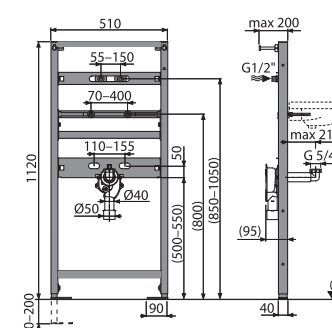


Ilość (pakowanie)	1 szt
Ilość (paleta)	30 szt
Wymiary (sztuka)	1125×515×75 mm
Waga (sztuka)	8,2629 kg
Wysokość zabudowy	1120 mm

15

A104AVS/1120

Rama montażowa do umywalki i baterii z zabudowanym syfonem

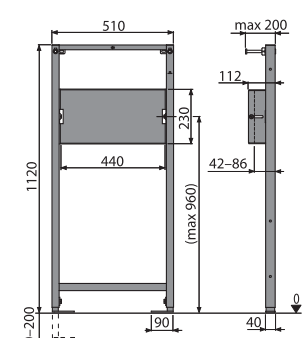


Ilość (pakowanie)	1 szt
Ilość (paleta)	30 szt
Wymiary (sztuka)	1125×515×75 mm
Waga (sztuka)	9,4664 kg
Wysokość zabudowy	1120 mm

15

A104PB/1120

Rama montażowa do baterii podtynkowej

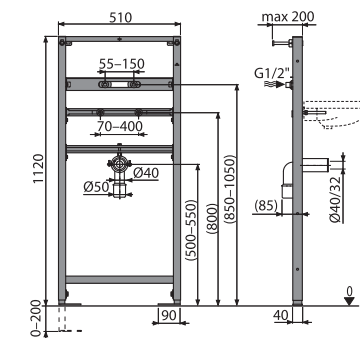


Ilość (pakowanie)	1 szt
Ilość (paleta)	30 szt
Wymiary (sztuka)	1125×515×75 mm
Waga (sztuka)	7,7442 kg
Wysokość zabudowy	1120 mm

15

A104A/1120

Rama montażowa do umywalki i baterii

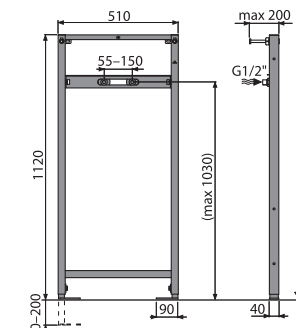


Ilość (pakowanie)	1 szt
Ilość (paleta)	30 szt
Wymiary (sztuka)	1125×515×75 mm
Waga (sztuka)	9,0631 kg
Wysokość zabudowy	1120 mm

15

A104B/1120

Rama montażowa do baterii

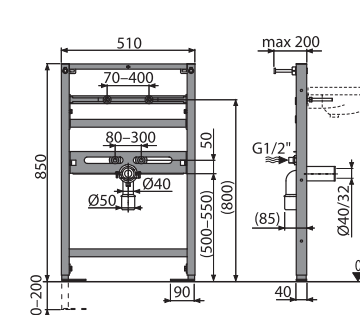


Ilość (pakowanie)	1 szt
Ilość (paleta)	30 szt
Wymiary (sztuka)	1125×515×75 mm
Waga (sztuka)	7,2297 kg
Wysokość zabudowy	1120 mm

15

A104/850

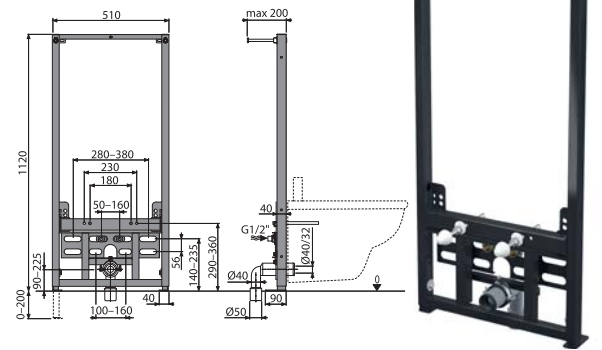
Rama montażowa do umywalki



Ilość (pakowanie)	1 szt
Ilość (paleta)	30 szt
Wymiary (sztuka)	1125×515×75 mm
Waga (sztuka)	7,3981 kg
Wysokość zabudowy	850 mm

15

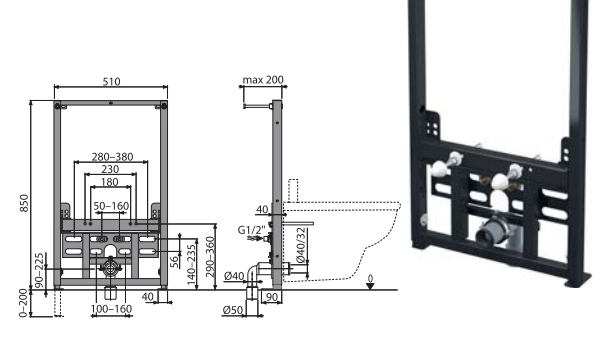
A105/1120
Rama montażowa do bidetu



Ilość (pakowanie)	1 szt
Ilość (paleta)	20 szt
Wymiary (sztuka)	1125×515×75 mm
Waga (sztuka)	12,0453 kg
Wysokość zabudowy	1120 mm

15

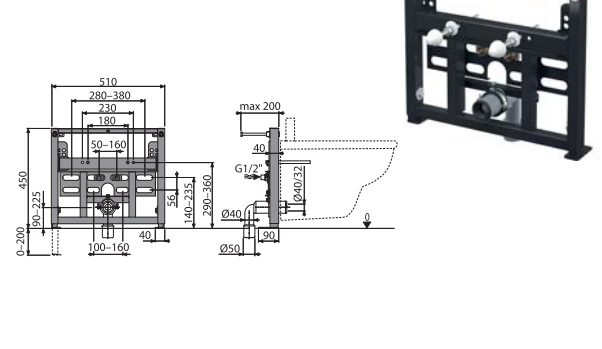
A105/850
Rama montażowa do bidetu



Ilość (pakowanie)	1 szt
Ilość (paleta)	20 szt
Wymiary (sztuka)	1125×515×75 mm
Waga (sztuka)	11,0362 kg
Wysokość zabudowy	850 mm

15

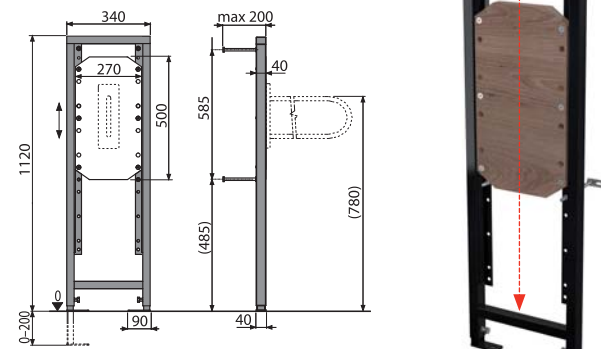
A105/450
Rama montażowa do bidetu



Ilość (pakowanie)	1 szt
Ilość (paleta)	20 szt
Wymiary (sztuka)	450×513×80 mm
Waga (sztuka)	9,5662 kg
Wysokość zabudowy	450 mm

15

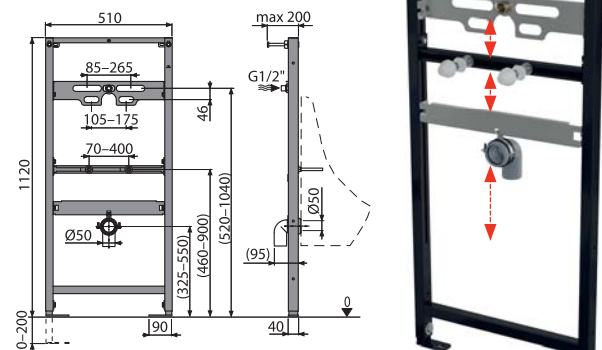
A106/1120
Rama montażowa do poręczy



Ilość (pakowanie)	1 szt
Ilość (paleta)	30 szt
Wymiary (sztuka)	1126×340×78 mm
Waga (sztuka)	11,1351 kg
Wysokość zabudowy	1120 mm

15

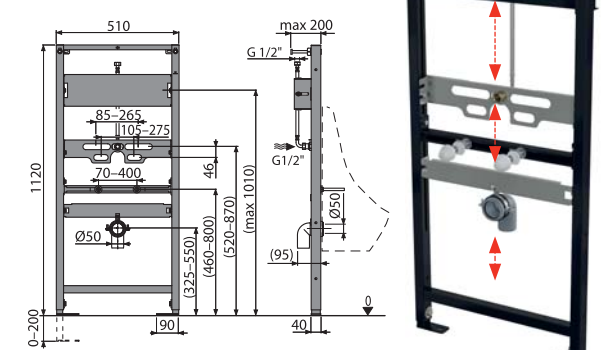
A107/1120
Rama montażowa do pisuaru



Ilość (pakowanie)	1 szt
Ilość (paleta)	30 szt
Wymiary (sztuka)	1125×515×75 mm
Waga (sztuka)	8,744 kg
Wysokość zabudowy	1120 mm

15

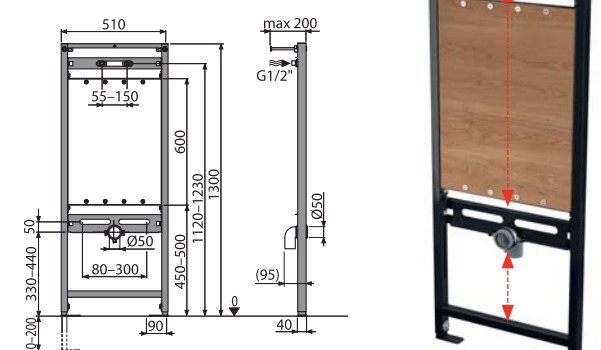
A107S/1120
Rama montażowa do pisuaru z mocowaniem sensora



Ilość (pakowanie)	1 szt
Ilość (paleta)	30 szt
Wymiary (sztuka)	1125×515×75 mm
Waga (sztuka)	9,9772 kg
Wysokość zabudowy	1120 mm

15

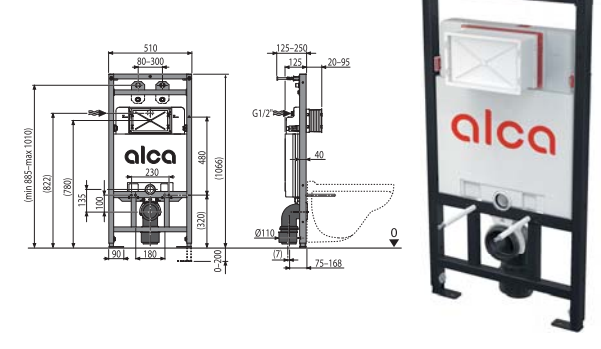
A108/1300
Rama montażowa do miski i baterii



Ilość (pakowanie)	1 szt
Ilość (paleta)	30 szt
Wymiary (sztuka)	1300×510×65 mm
Waga (sztuka)	6,1447 kg
Wysokość zabudowy	1300 mm

15

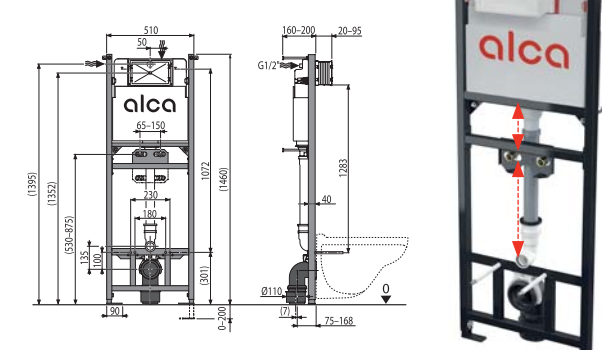
A108F/1100
Rama montażowa ze zbiornikiem do miski i baterii z odpływem DN90/110



Ilość (pakowanie)	1 szt
Ilość (paleta)	15 szt
Wymiary (sztuka)	1107×515×139 mm
Waga (sztuka)	15,8606 kg
Wysokość zabudowy	1067 mm

15

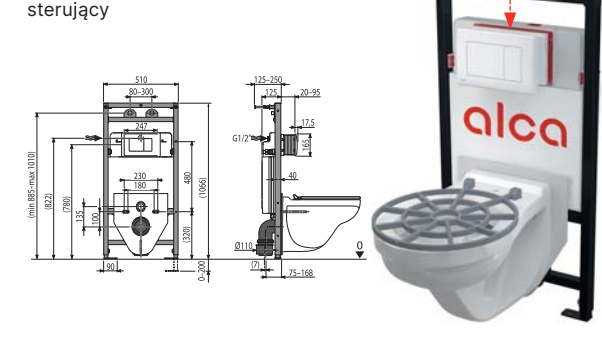
A108F/1500
Rama montażowa ze zbiornikiem do miski i baterii z odpływem DN90/110



Ilość (pakowanie)	1 szt
Ilość (paleta)	10 szt
Wymiary (sztuka)	1460×530×155 mm
Waga (sztuka)	17,3481 kg
Wysokość zabudowy	1460 mm

15

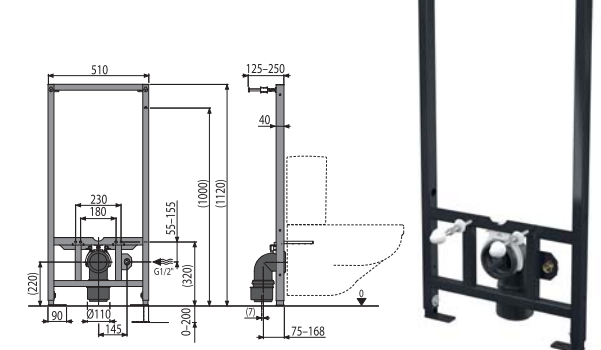
A108F 5:1 SET
Set: rama montażowa, muszla wisząca z kratką, podkładka pod muszlę, przycisk sterujący



Ilość (pakowanie)	1 szt
Ilość (paleta)	- szt
Wymiary (sztuka)	1195×530×145, 640×390×440 mm
Waga (sztuka)	31,6522 kg
Wysokość zabudowy	1066 mm

15

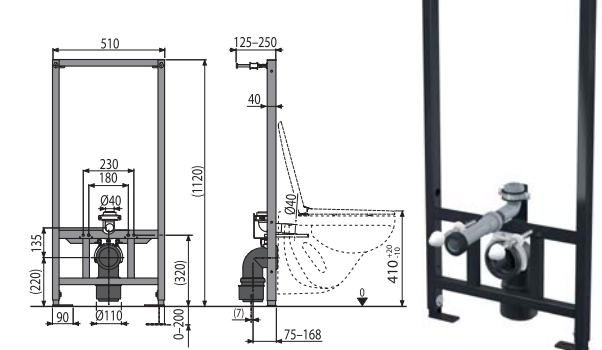
A113/1120
Rama montażowa do wiszącego WC kombi



Ilość (pakowanie)	1 szt
Ilość (paleta)	15 szt
Wymiary (sztuka)	1158×515×140 mm
Waga (sztuka)	11,1245 kg
Wysokość zabudowy	1120 mm

15

A114/1120
Rama montażowa do miski wiszącej WC

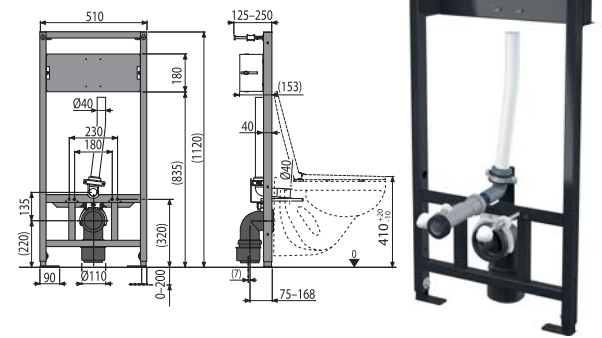


Ilość (pakowanie)	1 szt
Ilość (paleta)	15 szt
Wymiary (sztuka)	1158×515×140 mm
Waga (sztuka)	11,1019 kg
Wysokość zabudowy	1120 mm

15

A114S/1120

Rama montażowa do miski wiszącej WC i sensora

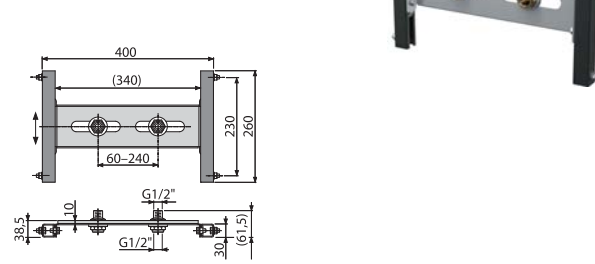


Ilość (pakowanie)	1 szt
Ilość (paleta)	15 szt
Wymiary (sztuka)	1125×515×75 mm
Waga (sztuka)	12,9341 kg
Wysokość zabudowy	1120 mm

15

A117B

Rama montażowa do baterii w konstrukcjach gipsowo-kartonowych

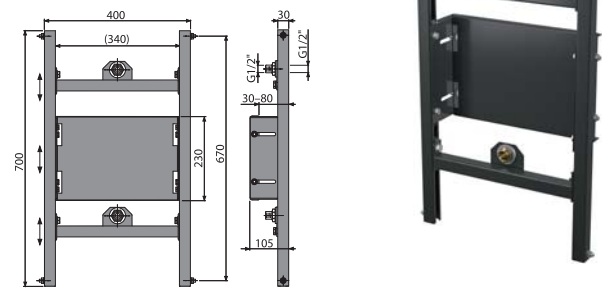


Ilość (pakowanie)	20 szt
Ilość (paleta)	160 szt
Wymiary (sztuka)	370×80×140 mm
Waga (sztuka)	1,9108 kg
Wysokość zabudowy	- mm

15

A117PB

Rama montażowa do baterii podtynkowej w konstrukcjach gipsowo-kartonowych



Ilość (pakowanie)	1 szt
Ilość (paleta)	40 szt
Wymiary (sztuka)	800×133×470 mm
Waga (sztuka)	6,3274 kg
Wysokość zabudowy	- mm

15

M972

Kolano odpływu DN50/40



Ilość (pakowanie)	1 szt
Ilość (paleta)	- szt
Wymiary (sztuka)	190×170×5 mm
Waga (sztuka)	0,122 kg

new



Przyciski sterujące i sensory

Przyciski sterujące do systemów podtynkowych	54
Przyciski sterujące FLAT	54
Przyciski sterujące FLAT ALUNOX	54
Przyciski sterujące FLAT INOX	54
Przyciski FLAT ALUNOX z podświetleniem	54
Przyciski sterujące FLAT GLASS	54
Przyciski sterujące INDIVIDUAL	56
Przyciski sterujące bezdotykowe	56
Przyciski sterujące podstawowe	54
Przyciski sterujące Linka	55
Przyciski sterujące Dot.Dot.	55
Przyciski sterujące THIN	55
Przyciski sterujące Antivandal	56
Sensorowy program	56
Przyciski sterujące z sensorem	56
Automatyczne zawory spłukujące do WC	56
Automatyczne zawory spłukujące do pisuaru	57
Zdalne spłukiwanie	58
Zasilacze do programu sensorowego	58



WIDEO

new Przyciski sterujące Linka



Ścista linia złagodzona przez formowanie

Przycisk inspirowany jest kształtami i liniami nowoczesnej architektury. Na pierwszy rzut oka wydaje się ostateczny i bezkompromisowy. Ale zaokrąglony kształt listwy łagodzi ogólny wyraz, nadając przyciskowi wrażenie uprzejmości i równowagi.



Wkomponuj go w ścianę lub pozwól mu się wyróżnić

Niezależnie od wymagań, w szerokiej gamie wariantów kolorystycznych znajdziesz rozwiązanie dla każdego pomysłu. Przyciski Linka są tak cienkie, że wtapiają się w panel.



nowość

przeciwbakteryj-
na powłokamechanizm
przechylania

anti-fingerprint



red dot winner 2024

DESIGN
AWARD
2024

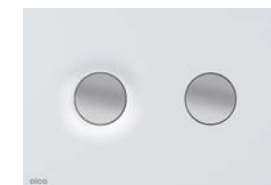
Lucie Koldova

new Przyciski sterujące Dot.Dot.



Okrąg jako symbol doskonałości

Prostota i wydajność to dwa aspekty przycisku Dot.Dot. Tradycyjny symbol koła, zaakcentowany elegancką krzywizną na całym obwodzie, niesie ze sobą historię płynącej wody. A co więcej, będzie świetnie prezentować się w łazience.



Gra kontrastów

Cztery warianty kolorystyczne pasują do każdej łazienki. Nacisk na minimalistyczny design nadaje przyciskowi sterującemu rzeźbiarski charakter w wersji monochromatycznej. Wręcz przeciwnie, kontrast pomiędzy minimalistyczną czernią i odważnym złotem doda odwagi i elegancji każdemu pomieszczeniu.



nowość

przeciwbakteryj-
na powłokamechanizm
przechylania

anti-fingerprint



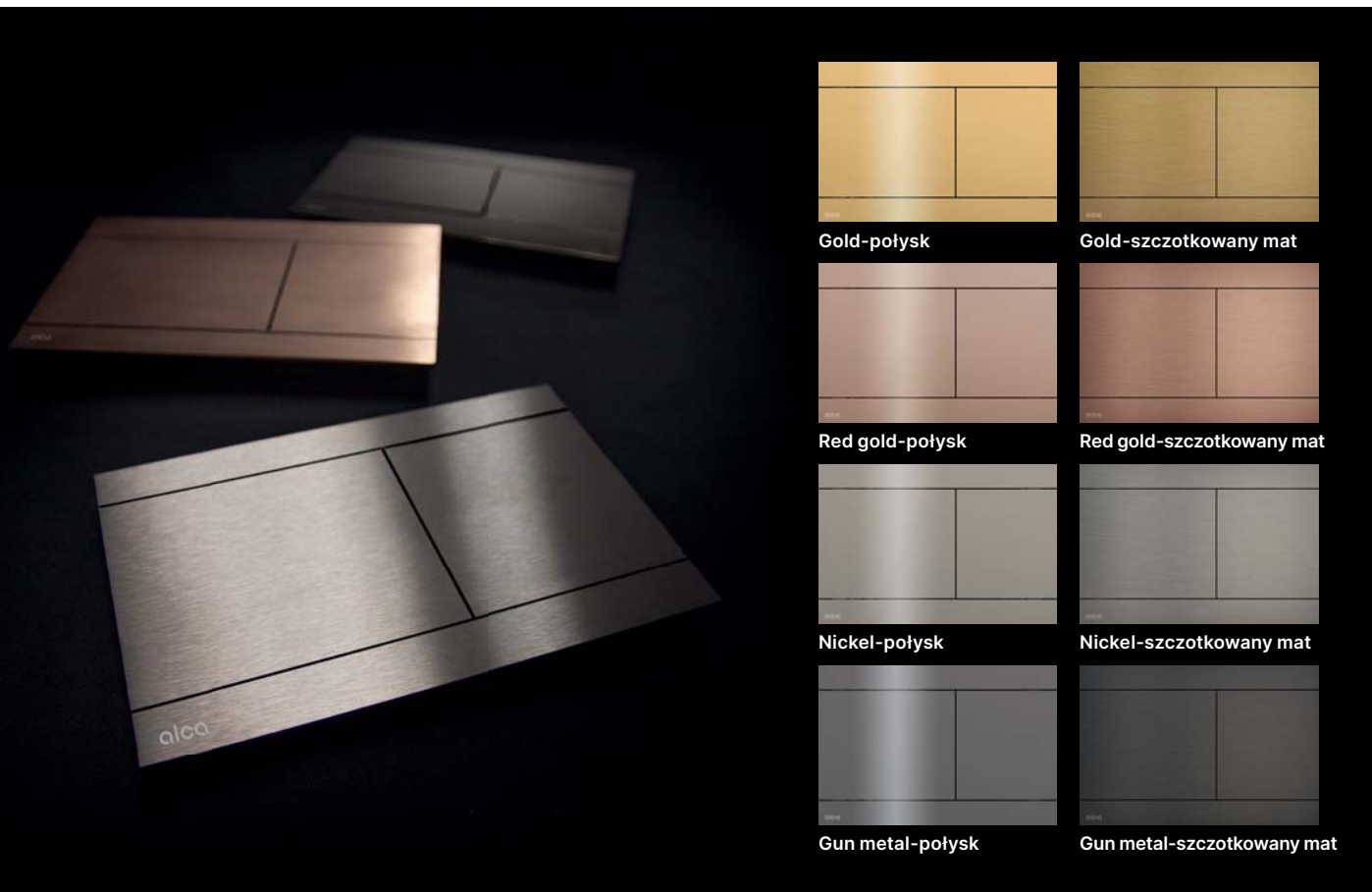
red dot winner 2024

DESIGN
AWARD
2024

red dot winner 2024

Przyciski sterujące INDIVIDUAL

Wyjątkowość osobowości każdego człowieka pociąga za sobą indywidualne wymagania dotyczące wystroju wnętrz. Dlatego wprowadzamy do sprzedaży przyciski sterujące łączące atrakcyjne kolory z niezwykle trwałymi powierzchniami. Tworzy to luksusowy produkt w najlepszej możliwej jakości, odporny na ścieranie i zarysowania. Konstrukcję przycisków sterujących można zharmonizować nie tylko z wysokiej jakości bateriami czołowych producentów, ale także z innymi akcesoriami łazienkowymi z programu Individual.



Cztery kolory w dwóch wersjach

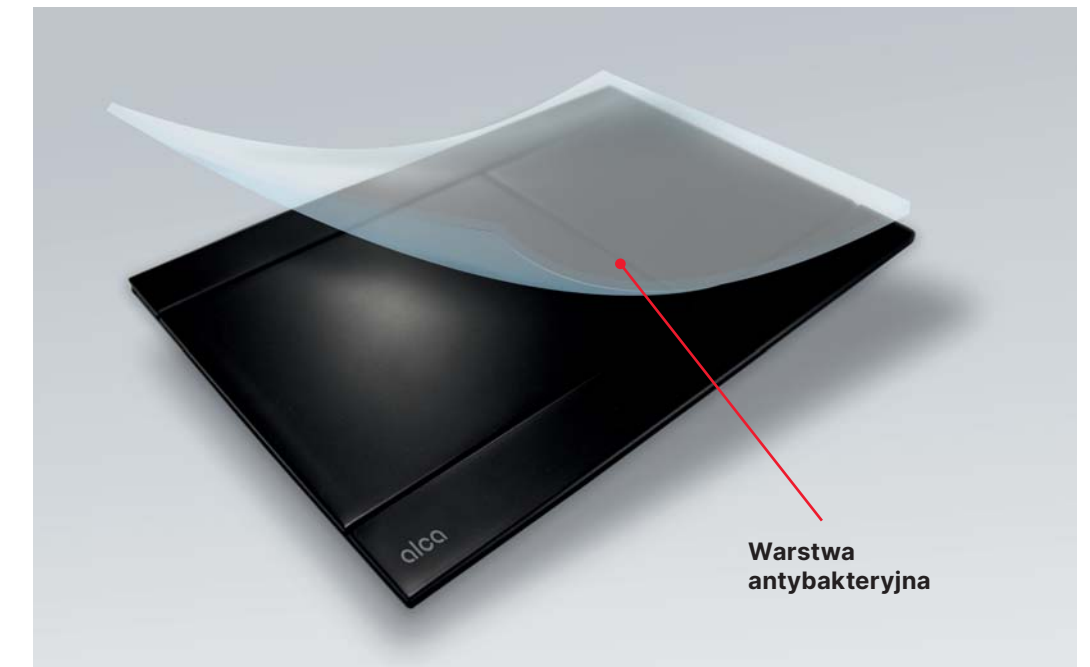
Najlepiej sprzedający się przycisk Flat Fun, nagrodzony nagrodą Red Dot Award 2014, jest teraz oferowany w kolorach GOLD, RED GOLD, NICKEL i GUN METAL w polerowanej lub szczotkowanej stali nierdzewnej. Niezależnie od tego, czy wybierzesz elegancką powierzchnię w kolorze różowego złota, olśniewające złoto, subtelny nikiel czy nowoczesny brąz, wszystkie powierzchnie przycisków Individual gwarantują doskonałą stabilność koloru i ekstremalną odporność na zarysowania.

Kompletny program Individual patrz strona 214.

Przyciski sterujące ANTIBACTERIAL



Wybrane przyciski czarno-matowe i biało-matowe mają nowe wykończenie antybakteryjne. Górny przezroczysty lakier zawiera nanocząsteczki srebra, które działają antybakteryjnie i zapobiegają rozprzestrzenianiu się niepożądanych mikroorganizmów na powierzchni guzika. W połączeniu z antybakteryjnymi deskami sedesowymi możesz łatwiej przeciwdziałać rozprzestrzenianiu się bakterii w łazience.



Bezpieczne środowisko bez bakterii

Czystość toalet jest coraz ważniejszym kryterium tego, jak będą się czuli ludzie w danym pomieszczeniu. Unikalna technologia obróbki powierzchni wybranych przycisków Alca tworzy na nich doskonały film, który zapobiega rozprzestrzenianiu się bakterii. Ze względu na łatwą konserwację są idealne do użytku w miejscach publicznych, gdzie te specjalne powierzchnie są pożądane (szpitale, restauracje, szkoły).

Przyciski sterujące FLAT



Nowy przycisk RAY

RAY reprezentuje nową generację eleganckich płaskich przycisków Alca Flat i zastąpi przycisk Stripe. Powierzchnia jest dostępna w wersji Alunox szczerkowanej matowej lub ze szkła hartowanego o wysokim połysku w dwóch opcjach kolorystycznych – elegancka czerń i ponadczasowa biel. Szklany przycisk w połączeniu ze szklanym rusztem GL1200 lub GL1204 z odwodnieniem APZ6/APZ16 tworzy idealną harmonię.



Przyciski sterujące bezdotykowe

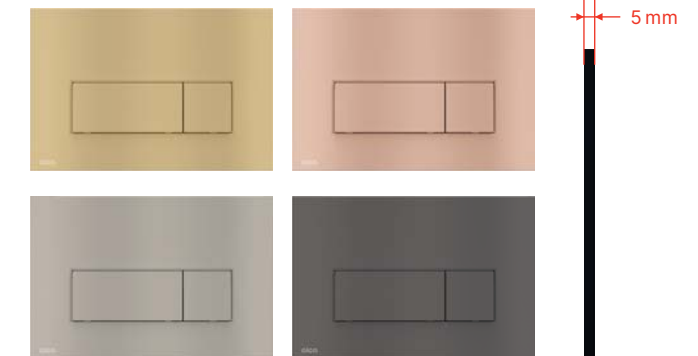
Przedstawiamy nowe przyciski bezdotykowe Night Light, Zwycięzcę Międzynarodowego Konkursu iF Design Award 2018 w kategorii produktów – Łazienki. Trzy warianty wzornictwa o zaawansowanych ustawieniach systemu podświetlenia i innych parametrach umożliwiają niepowtarzalny wygląd łazienki lub toalety.



Barbora Škorpilová

Architekt i Projektant, twórca wzornictwa przycisków sterujących FLAT ALUNOX, NIGHT LIGHT oraz przycisków M370, dla firmy Alcadrain, jest obecnie związana ze studiem MIMOLIMIT s. r. o., które założyła w 2001 roku.

Przyciski sterujące THIN



METALICZNE MATOWE WYKOŃCZENIE



Przedstawiamy nowe przyciski THIN, które dzięki płaskiemu profilowi wystają zaledwie pięć milimetrów nad okładzinę. Dostępne są w trzech wzorach i siedmiu wykończeniach – metaliczny-mat, biały-połysk, biały-mat, chrom-połysk, chrom-mat, czarny-mat i złoty-połysk. Odcienie metaliczne odpowiadają programowi Individual.




Antybakteryjna obróbka matowych przycisków

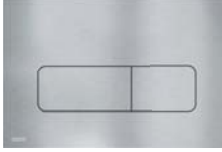
Popularne przyciski THIN w kolorze biały-mat i czarny-mat mają nowe wykończenie antybakteryjne. Górny przezroczysty lakier zawiera nanocząsteczki srebra, które działają antybakteryjnie i zapobiegają rozprzestrzenianiu się niepożądanych mikroorganizmów na powierzchni przycisku.



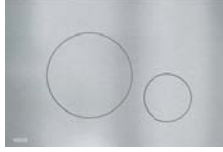
FLAT ALUNOX (ALUMINIUM) / FLAT INOX (STAL NIERDZEWNA) / FLAT BRASS (MOSIĄDZ)




RAY Alunox-mat *




MOON Alunox-mat *



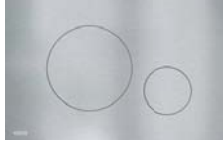
TURN Alunox-mat *




FUN Alunox-mat *




AIR Alunox-mat *



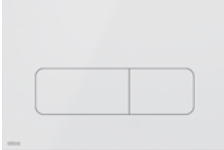
TURN-INOX Stal nierdzewna-półmat *



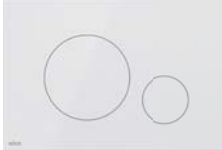
FUN-INOX Stal nierdzewna-półmat *




AIR-INOX Stal nierdzewna-półmat *




MOON-WHITE Stal nierdzewna-biały połysk *




TURN-WHITE Stal nierdzewna-biały połysk *



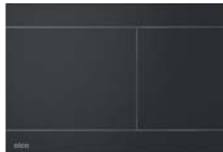
FUN-WHITE Stal nierdzewna-biały połysk *




MOON-BLACK Stal nierdzewna-czarny mat *




TURN-BLACK Stal nierdzewna-czarny mat *




FUN-BLACK Stal nierdzewna-czarny mat *




MOON-BRASS Mosiądz *




TURN-BRASS Mosiądz *



FUN-BRASS Mosiądz *



AIR LIGHT Alunox-mat



FUN-ANTIC Mosiądz antyczny *

FLAT GLASS (SZKŁO)




RAY-GL1200 Szko-biały *




RAY-GL1204 Szko-czarny *

Ilość (pakowanie)	10 szt
Ilość (paleta)	280 szt
Materiał FLAT ALUNOX	aluminium anodowane, stal nierdzewna
Materiał FLAT INOX	stal nierdzewna
Materiał FLAT-BRASS	mosiądz
Materiał FLAT GLASS	stal nierdzewna, szkło
Materiał AIR LIGHT	aluminium anodowane
Materiał FLAT BRONZ-ANTIC	metalowy korek z powłoką brąz antyczny


PODSTAWOWY (PLASTIK)




M70 Biały-połysk




M71 Chrom-połysk



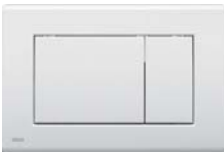
M72 Chrom-mat




M73 Chrom-połysk/mat




M75 Złoty-połysk




M270 Biały-połysk




M271 Chrom-połysk



M272 Chrom-mat



M278 Czarny-mat



M275 Złoty-połysk


LINKA (PLASTIK)




M1876 Biały-mat *



M1876-1 Biały-mat/
chrom-połysk *



M1878 Czarny-mat *



M1878-7 Czarny-mat/
złoty-mat *

DOT.DOT. (PLASTIK)



M1976 Biały-mat *



M1976-2 Biały-mat/
chrom-mat *

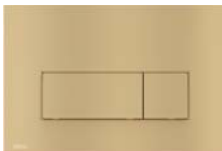


M1978 Czarny-mat *




M1978-7 Czarny-mat/
złoty-mat *


THIN (PLASTIK)




M57-G-M GOLD-mat *




M57-RG-M RED GOLD-mat *



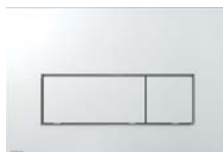
M57-N-M NICKEL-mat *



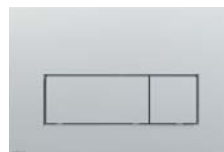
M57-GM-M GUN METAL-mat *




M570 Biały-połysk *




M576 Biały-mat *




M571 Chrom-połysk *




M572 Chrom-mat *




M578 Czarny-mat *




M670 Biały-połysk *




M676 Biały-mat *




M671 Chrom-połysk *




M672 Chrom-mat *




M678 Czarny-mat *




M675 Złoty-połysk *




M670 Biały-połysk *




M671 Chrom-połysk *




M672 Chrom-mat *



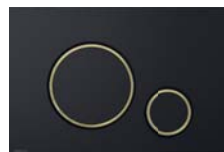
M678 Czarny-mat *




M770 Biały-połysk/chrom-połysk *




M771 Chrom-połysk/
chrom-mat *



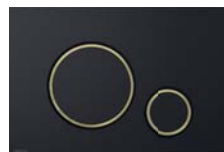
M776 Biały-mat/chrom-połysk *




M772 Chrom-mat/chrom-połysk *



M778 Czarny-mat/chrom-połysk *

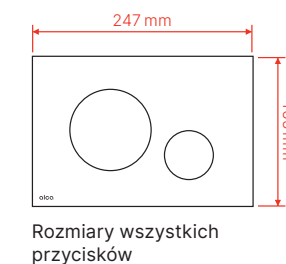


M778-5 Czarny-mat/
złoty-połysk *



M775 Biały-połysk/złoty-połysk *

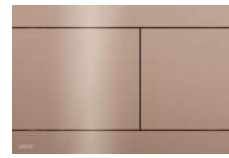
Ilość (pakowanie)	25 szt
Ilość (paleta)	700 szt
Materiał THIN, PODSTAWOWY, LINKA, DOT.DOT.	plastik



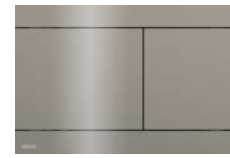
INDIVIDUAL



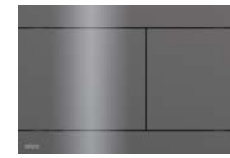
FUN-G-P GOLD-polysk *



FUN-RG-P RED GOLD-polysk *



FUN-N-P NICKEL-polysk *



FUN-GM-P GUN METAL-polysk *



FUN-G-B GOLD-mat szczotkowany *



FUN-RG-B RED GOLD-mat szczotkowany *



FUN-N-B NICKEL-mat szczotkowany *



FUN-GM-B GUN METAL-mat szczotkowany *

Ilość (pakowanie)	10 szt
Ilość (paleta)	280 szt
Materiał INDIVIDUAL	stal nierdzewna z powłoką PVD



BEZDOTYKOWE (SZKŁO)



NIGHT LIGHT-1
Szkło-czarny

NIGHT LIGHT-1-SLIM
Szkło-czarny



NIGHT LIGHT-2
Szkło-czarny

NIGHT LIGHT-2-SLIM
Szkło-czarny



NIGHT LIGHT-3
Szkło-czarny

NIGHT LIGHT-3-SLIM
Szkło-czarny

Ilość (pakowanie)	6 szt
Ilość (paleta)	96 szt
Materiał NIGHT LIGHT	szkło

ANTIVANDAL



M279 Metal

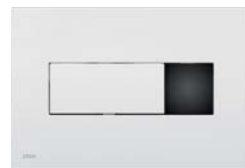


M279S Metal (zasilanie sieciowe)

M279SB Metal (zasilanie bateryjne)

M279S-SLIM Metal (zasilanie sieciowe)

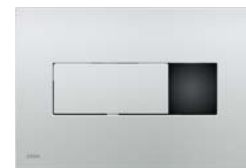
Z SENSOREM



M370S Biały-połysk (zasilanie sieciowe)

M370SB Biały-połysk (zasilanie bateryjne)

M370S-SLIM Biały-połysk (zasilanie sieciowe)



M371S Chrom-połysk (zasilanie sieciowe)

M371SB Chrom-połysk (zasilanie bateryjne)

M371S-SLIM Chrom-połysk (zasilanie sieciowe)

Ilość (pakowanie)	10 szt
Ilość (paleta)	280 szt
Materiał	stal nierdzewna

Ilość (pakowanie)	10 szt
Ilość (paleta)	160 szt
Materiał	plastik

ASP3

Automatyczny zawór spłukujący do WC, chrom, 12 V (zasilanie sieciowe)

ASP3-B

Automatyczny zawór spłukujący do WC, chrom, 6 V (zasilanie bateryjne)



Ilość (pakowanie)	12 szt
Ilość (paleta)	192 szt
Materiał	stal nierdzewna, chromowany plastik

ASP3-K

Automatyczny zawór spłukujący do WC, metal, 12 V (zasilanie sieciowe)

ASP3-KB

Automatyczny zawór spłukujący do WC, metal, 6 V (zasilanie bateryjne)



Ilość (pakowanie)	12 szt
Ilość (paleta)	192 szt
Materiał	stal nierdzewna

ASP3-KT

Automatyczny zawór spłukujący do WC ze sterowaniem ręcznym, metal, 12 V (zasilanie sieciowe)

ASP3-KBT

Automatyczny zawór spłukujący do WC ze sterowaniem ręcznym, metal, 6 V (zasilanie bateryjne)



Ilość (pakowanie)	12 szt
Ilość (paleta)	192 szt
Materiał	stal nierdzewna

ASP4

Automatyczny zawór spłukujący do pisuaru, chrom, 12 V (zasilanie sieciowe)

ASP4-B

Automatyczny zawór spłukujący do pisuaru, chrom, 6 V (zasilanie bateryjne)



Ilość (pakowanie)	16 szt
Ilość (paleta)	256 szt
Materiał	stal nierdzewna, chromowany plastik

ASP4-K

Automatyczny zawór spłukujący do pisuaru, metal, 12 V (zasilanie sieciowe)

ASP4-KB

Automatyczny zawór spłukujący do pisuaru, metal, 6 V (zasilanie bateryjne)



Ilość (pakowanie)	16 szt
Ilość (paleta)	256 szt
Materiał	stal nierdzewna

ASP4-KT

Automatyczny zawór spłukujący do pisuaru ze sterowaniem ręcznym, metal, 12 V (zasilanie sieciowe)



Ilość (pakowanie)	16 szt
Ilość (paleta)	256 szt
Materiał	stal nierdzewna

MPO10

Zdalne pneumatyczne spłukiwanie – ręczne, białe, zabudowa: do ściany



Ilość (pakowanie)	10 szt
Ilość (paleta)	160 szt
Materiał	ABS, polipropylen

MPO11

Zdalne pneumatyczne spłukiwanie – ręczne, chrom-potłok, zabudowa: do ściany



Ilość (pakowanie)	10 szt
Ilość (paleta)	160 szt
Materiał	chromowany plastik

MPO12

Zdalne pneumatyczne spłukiwanie – ręczne, metal, zabudowa: do podłogi



Ilość (pakowanie)	10 szt
Ilość (paleta)	160 szt
Materiał	stal nierdzewna, ABS, polipropylen

MPO13

Zdalne pneumatyczne spłukiwanie – ręczne, metal, zabudowa: na ścianę



Ilość (pakowanie)	10 szt
Ilość (paleta)	160 szt
Materiał	stal nierdzewna, ABS, polipropylen

P120

Pokrywa do systemów podtynkowych, alunox-mat



Ilość (pakowanie)	25 szt
Ilość (paleta)	700 szt
Materiał	aluminium anodowane

AEZ310

Zasilanie sieciowe 230 V AC/12 V DC/12 W, IP42



Ilość (pakowanie)	1 szt
Ilość (paleta)	- szt

AEZ311

Zasilanie sieciowe 230 V AC/12 V DC/24 W, IP20



Ilość (pakowanie)	1 szt
Ilość (paleta)	- szt

AEZ320

Zasilanie sieciowe 230 V AC/12 V DC/18 W, IP67



Ilość (pakowanie)	1 szt
Ilość (paleta)	- szt

PRZEGLĄD ŹRÓDEŁ

Kod	Zalecane źródło
Podświetlenie odpływu APZ5 Spa	
AEZ120	AEZ320
AEZ121	AEZ320
AEZ122	AEZ320
AEZ123	AEZ320
AEZ124	AEZ320
Przycisk sensorowy z podświetleniem AIR LIGHT	
AIR LIGHT	AEZ310
AIR LIGHT R	AEZ310
Sensorowe spłukiwanie WC i pisuarów	
ASP3	AEZ310
ASP3-B	w zestawie pudełko na 4 baterie AA
ASP3-K	AEZ310
ASP3-KB	w zestawie pudełko na 4 baterie AA
ASP3-KBT	w zestawie pudełko na 4 baterie AA
ASP3-KT	AEZ310
ASP4	AEZ310
ASP4-B	w zestawie pudełko na 4 baterie AA
ASP4-K	AEZ310
ASP4-KB	w zestawie pudełko na 4 baterie AA
ASP4-KT	AEZ310
ASP5-KB	w zestawie pudełko na 4 baterie AA
Przyciski sensorowe	
M279S	AEZ310
M279SB	w zestawie pudełko na 4 baterie AA
M370S	AEZ310
M370SB	w zestawie pudełko na 4 baterie AA
M371S	AEZ310
M371SB	w zestawie pudełko na 4 baterie AA
M372S	AEZ310
M279S-SLIM	AEZ310
M370S-SLIM	AEZ310
M371S-SLIM	AEZ310
Przyciski sterujące bezdotykowe	
NIGHT LIGHT-1	własne źródło
NIGHT LIGHT-2	własne źródło
NIGHT LIGHT-3	własne źródło
NIGHT LIGHT-1-SLIM	własne źródło
NIGHT LIGHT-2-SLIM	własne źródło
NIGHT LIGHT-3-SLIM	własne źródło
Aksesoria do systemów ściennych z wentylacją	
P128	zasilanie na 230 V

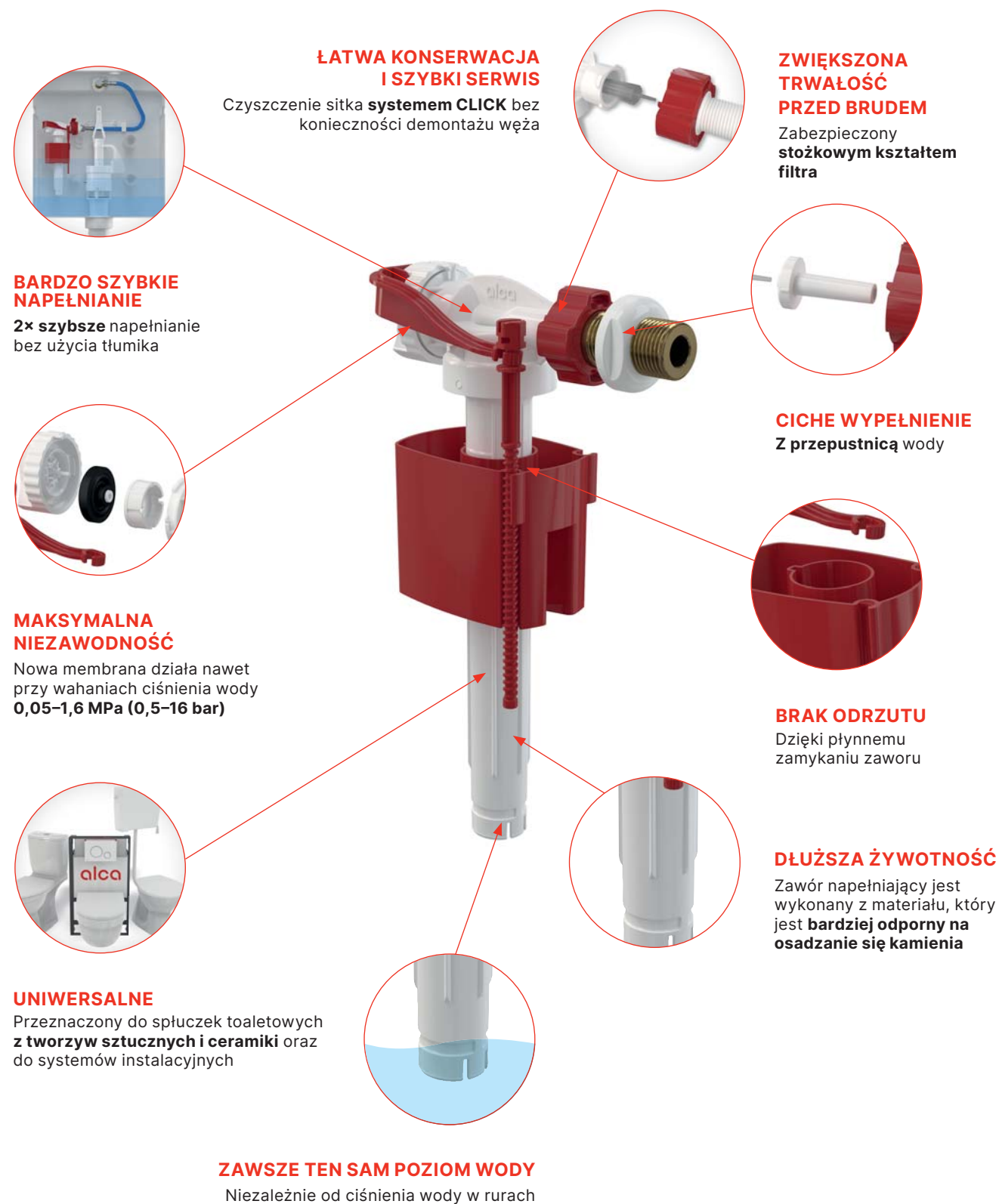


Zawory i zbiorniki WC

Zawory napelniające	64
Zawory spustowe	65
Zbiorniki WC	66
Komplety montazowe	67
Zawory i zbiorniki WC - akcesoria	69

Boczne zawory napełniające

Gamę zaworów napełniających zaprojektowaliśmy przede wszystkim tak, aby były szybkie, wyjątkowo odporne na zanieczyszczenia zawarte w wodzie oraz doskonale wytrzymały szeroki zakres ciśnień w zakresie 0,05–1,6 MPa (0,5–16 bar) w różnych krajach na całym świecie.

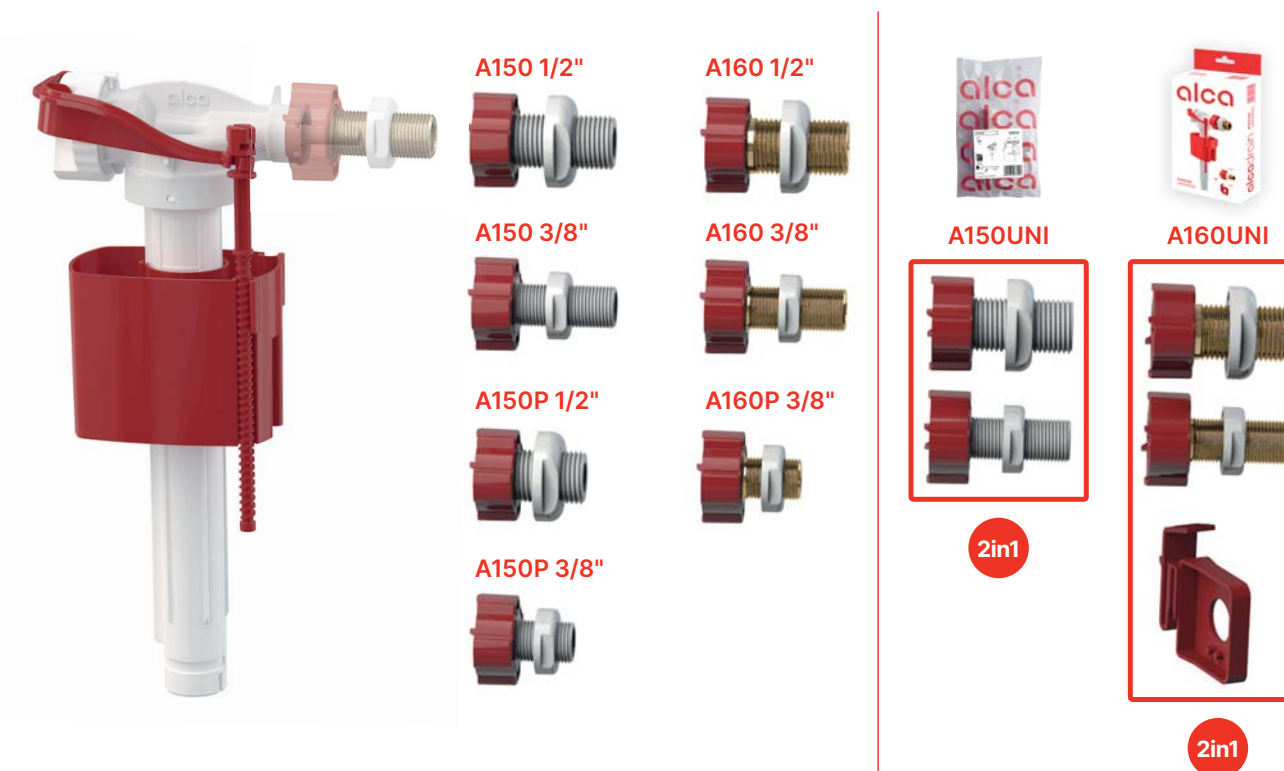


PRZEGLĄD BOCZNYCH ZAWORÓW NAPEŁNIAJĄCYCH

6

Kod	Podłączenie wody	Materiał nici	Zastosowanie		
A150-1/2"	1/2"	plastik	zbiorniki ceramiczne		
A150-3/8"	3/8"	plastik	zbiorniki ceramiczne		
A150P-1/2"	1/2"	plastik		spłuczki WC plastikowe	
A150P-3/8"	3/8"	plastik		spłuczki WC plastikowe	
A160-1/2"	1/2"	metal	zbiorniki ceramiczne		
A160-3/8"	3/8"	metal	zbiorniki ceramiczne		
A160P-3/8"	3/8"	metal		spłuczki WC plastikowe	WC systemy
A150UNI	1/2", 3/8"	plastik	zbiorniki ceramiczne	spłuczki WC plastikowe	WC systemy
A160UNI	1/2", 3/8"	metal	zbiorniki ceramiczne	spłuczki WC plastikowe	WC systemy

JEDEN PRODUKT DO WSZYSTKICH OPCJI 7 wariantów gwintów + 2 uniwersalne pakiety



A150-1/2"

Zawór napełniający boczno zasilany (zbiorniki ceramiczne)



Ilość (pakowanie)	70 szt
Ilość (paleta)	1120 szt
Materiał	POM

A150-3/8"

Zawór napełniający boczno zasilany (zbiorniki ceramiczne)



Ilość (pakowanie)	70 szt
Ilość (paleta)	1120 szt
Materiał	POM

A150P-1/2"

Zawór napełniający boczno zasilany (zbiorniki z tworzywa)



Ilość (pakowanie)	70 szt
Ilość (paleta)	1120 szt
Materiał	POM

A17-1/2"

Zawór napełniający dolno zasilany



Ilość (pakowanie)	50 szt
Ilość (paleta)	800 szt
Materiał	ABS

A17-3/8"

Zawór napełniający dolno zasilany



Ilość (pakowanie)	50 szt
Ilość (paleta)	800 szt
Materiał	ABS

A18-1/2"

Zawór napełniający dolno zasilany z metalową końcówką



Ilość (pakowanie)	50 szt
Ilość (paleta)	800 szt
Materiał	ABS

A150P-3/8"

Zawór napełniający boczno zasilany (zbiorniki z tworzywa)



Ilość (pakowanie)	70 szt
Ilość (paleta)	1120 szt
Materiał	POM

A160-1/2"

Zawór napełniający boczno zasilany z metalową końcówką (zbiorniki ceramiczne)



Ilość (pakowanie)	70 szt
Ilość (paleta)	1120 szt
Materiał	POM

A160-3/8"

Zawór napełniający boczno zasilany z metalową końcówką (zbiorniki ceramiczne)



Ilość (pakowanie)	70 szt
Ilość (paleta)	1120 szt
Materiał	POM

A18-3/8"

Zawór napełniający dolno zasilany z metalową końcówką



Ilość (pakowanie)	50 szt
Ilość (paleta)	800 szt
Materiał	ABS

A2000-CHROM

Zawór spustowy oszczędny ze stopem



Ilość (pakowanie)	25 szt
Ilość (paleta)	400 szt
Materiał	ABS

A05-CHROM

Zawór spustowy oszczędny ze stopem podwyższony



Ilość (pakowanie)	25 szt
Ilość (paleta)	400 szt
Materiał	ABS

A160P-3/8"

Zawór napełniający boczno zasilany z metalową końcówką (zbiorniki z tworzywa)



Ilość (pakowanie)	70 szt
Ilość (paleta)	1120 szt
Materiał	POM

A150UNI

Zawór napełniający boczno zasilany, uniwersalny



Ilość (pakowanie)	70 szt
Ilość (paleta)	1120 szt
Materiał	POM

A160UNI

Zawór napełniający boczno zasilany z metalową końcówką, uniwersalny



Ilość (pakowanie)	36 szt
Ilość (paleta)	576 szt
Materiał	POM

A08A

Zawór spustowy z dzielonym przyciskiem



Ilość (pakowanie)	16 szt
Ilość (paleta)	256 szt
Materiał	ABS

A02

Zawór spustowy do dolnołuku



Ilość (pakowanie)	25 szt
Ilość (paleta)	400 szt
Materiał	ABS

A03

Zawór spustowy do górnołuku



Ilość (pakowanie)	25 szt
Ilość (paleta)	400 szt
Materiał	ABS

A03A
Zawór spustowy do górnopłuka



Ilość (pakowanie)	35 szt
Ilość (paleta)	560 szt
Materiał	ABS

A06
Zawór spustowy do systemów podtynkowych



Ilość (pakowanie)	25 szt
Ilość (paleta)	400 szt
Materiał	ABS

A06E
Zawór spustowy ECOLOGY do systemów podtynkowych



Ilość (pakowanie)	25 szt
Ilość (paleta)	400 szt
Materiał	ABS

A95
Komplet dzielonych rur do górnopłuka DN32 + pierścień uszczelniający



Ilość (pakowanie)	1 szt
Ilość (paleta)	- szt

A950
Komplet rur do górnopłuka DN35



Ilość (pakowanie)	1 szt
Ilość (paleta)	- szt

A06-850
Zawór spustowy do systemów podtynkowych obniżony 850 mm



Ilość (pakowanie)	25 szt
Ilość (paleta)	400 szt
Materiał	ABS

A07
Zawór spustowy do A93



Ilość (pakowanie)	25 szt
Ilość (paleta)	400 szt
Materiał	ABS

A09B
Zawór spustowy do spłuczki podtynkowej Slimmodul



Ilość (pakowanie)	50 szt
Ilość (paleta)	800 szt
Materiał	ABS

SA2000 1/2" CHROM
Komplet montażowy z przyciskiem STOP
Zawartość opakowania: A150-1/2", A2000, zaślepka, śruby, uszczelki



Ilość (pakowanie)	20 szt
Ilość (paleta)	320 szt

SA2000 3/8" CHROM
Komplet montażowy z przyciskiem STOP
Zawartość opakowania: A150-3/8", A2000, zaślepka, śruby, uszczelki



Ilość (pakowanie)	20 szt
Ilość (paleta)	320 szt

SA2000K 1/2" CHROM
Komplet montażowy z przyciskiem STOP
Zawartość opakowania: A160-1/2", A2000, zaślepka, śruby, uszczelki



Ilość (pakowanie)	20 szt
Ilość (paleta)	320 szt

A93-1/2"
ALCA UNI DUAL zbiornik WC uniwersalny



Ilość (pakowanie)	1 szt
Ilość (paleta)	58 szt

A94-1/2"
Alca UNI zbiornik WC START/STOP



Ilość (pakowanie)	1 szt
Ilość (paleta)	58 szt

A93-3/8"
ALCA UNI DUAL zbiornik WC uniwersalny



Ilość (pakowanie)	1 szt
Ilość (paleta)	58 szt

A94-3/8"
Alca UNI zbiornik WC START/STOP



Ilość (pakowanie)	1 szt
Ilość (paleta)	58 szt

SA2000K 3/8" CHROM
Komplet montażowy z przyciskiem STOP
Zawartość opakowania: A160-3/8", A2000, zaślepka, śruby, uszczelki



Ilość (pakowanie)	20 szt
Ilość (paleta)	320 szt

SA2000S 1/2" CHROM
Komplet montażowy z przyciskiem STOP
Zawartość opakowania: A17-1/2", A2000, śruby, uszczelki



Ilość (pakowanie)	20 szt
Ilość (paleta)	320 szt

SA2000S 3/8" CHROM
Komplet montażowy z przyciskiem STOP
Zawartość opakowania: A17-3/8", A2000, śruby, uszczelki



Ilość (pakowanie)	20 szt
Ilość (paleta)	320 szt

SA2000SK 1/2" CHROM

Komplet montażowy z przyciskiem STOP
Zawartość opakowania: A18-1/2", A2000,
śruby, uszczelki



start
stop

Ilość (pakowanie) 20 szt
Ilość (paleta) 320 szt

SA2000SK 3/8" CHROM

Komplet montażowy z przyciskiem STOP
Zawartość opakowania: A18-3/8", A2000,
śruby, uszczelki



start
stop

Ilość (pakowanie) 20 szt
Ilość (paleta) 320 szt

SA08A 1/2" CHROM

Komplet montażowy z dzielonym przyciskiem
Zawartość opakowania: A150-1/2", A08A,
zaślepka, śruby, uszczelki



dual
3 l/6 l

Ilość (pakowanie) 16 szt
Ilość (paleta) 256 szt

SA08ASK 3/8" CHROM

Komplet montażowy z dzielonym przyciskiem
Zawartość opakowania: A18-3/8", A08A,
śruby, uszczelki



dual
3 l/6 l

Ilość (pakowanie) 16 szt
Ilość (paleta) 256 szt

V0018-ND

Pokrywa przycisku (zawór spustowy
A2000)



Ilość (pakowanie) 1 szt
Ilość (paleta) - szt

P0014-ND

Przycisk kompletny chrom (A05)



Ilość (pakowanie) 1 szt
Ilość (paleta) - szt

SA08A 3/8" CHROM

Komplet montażowy z dzielonym przyciskiem
Zawartość opakowania: A150-3/8", A08A,
zaślepka, śruby, uszczelki



dual
3 l/6 l

Ilość (pakowanie) 16 szt
Ilość (paleta) 256 szt

SA08AK 1/2" CHROM

Komplet montażowy z dzielonym przyciskiem
Zawartość opakowania: A160-1/2", A08A,
zaślepka, śruby, uszczelki



dual
3 l/6 l

Ilość (pakowanie) 16 szt
Ilość (paleta) 256 szt

SA08AK 3/8" CHROM

Komplet montażowy z dzielonym przyciskiem
Zawartość opakowania: A160-3/8", A08A,
zaślepka, śruby, uszczelki



dual
3 l/6 l

Ilość (pakowanie) 16 szt
Ilość (paleta) 256 szt

V0011-ND

Przycisk kompletny chrom (A2000)



Ilość (pakowanie) 1 szt
Ilość (paleta) - szt

V0296-ND

Przycisk kompletny chrom (A08A)



Ilość (pakowanie) 1 szt
Ilość (paleta) - szt

V0015-ND

Uszczelka 64×30×2



Ilość (pakowanie) 1 szt
Ilość (paleta) - szt

SA08AS 1/2" CHROM

Komplet montażowy z dzielonym przyciskiem
Zawartość opakowania: A17-1/2", A08A,
śruby, uszczelki



dual
3 l/6 l

Ilość (pakowanie) 16 szt
Ilość (paleta) 256 szt

SA08AS 3/8" CHROM

Komplet montażowy z dzielonym przyciskiem
Zawartość opakowania: A17-3/8", A08A,
śruby, uszczelki



dual
3 l/6 l

Ilość (pakowanie) 16 szt
Ilość (paleta) 256 szt

SA08ASK 1/2" CHROM

Komplet montażowy z dzielonym przyciskiem
Zawartość opakowania: A18-1/2", A08A,
śruby, uszczelki



dual
3 l/6 l

Ilość (pakowanie) 16 szt
Ilość (paleta) 256 szt

N0020-ND

Zaślepka chrom



Ilość (pakowanie) 1 szt
Ilość (paleta) - szt

Deski sedesowe

Deski sedesowe Antibacterial	78
Deski sedesowe Basic Antibacterial	78
Deski sedesowe Duroplast	78
Deski sedesowe Softclose	79
Deski sedesowe Slim	80
Deski sedesowe – zawiasy	81



Deski sedesowe



System SOFTCLOSE – system wolnego opadania

System SOFTCLOSE charakteryzuje się spowolnionym zamykaniem kłapy deski. Mechanizm zastosowany w zawiasach deski sedesowej zapewnia płynne i ciche opadanie deski WC na ceramikę. Zaletą tego systemu jest szczególna ochrona miski WC przed uszkodzeniami spowodowanymi przez przypadkowe, niekontrolowane zamknięcie deski. Zapewnia to również większe bezpieczeństwo i komfort podczas użytkowania. System ten szczególnie jest polecany w miejscach publicznych i dla rodzin z dziećmi.



Antibacterial

Dzięki zastosowaniu związków srebra w materiale większość desek Alca ma właściwości antybakteryjne. Przeprowadzone testy potwierdziły zmniejszoną gęstość bakterii na powierzchni deski.

Duroplast

Szeroka gama wysokiej jakości desek sedesowych zadowoli nawet najbardziej wymagających klientów. Duroplast to materiał, który znacząco ogranicza dyskomfort podczas kontaktu z zimną powierzchnią deski WC.



System CLICK ułatwiający czyszczenie

Funkcja CLICK w zawiasach umożliwia łatwiejsze i szybsze czyszczenie deski oraz muszli klozetowej. Przez naciśnięcie dwóch przycisków na wewnętrznej stronie zawiasu zwalniamy zatrzaski i możemy zdjąć deskę z muszli. Po umyciu deski można ją w prosty sposób ponownie zamontować.



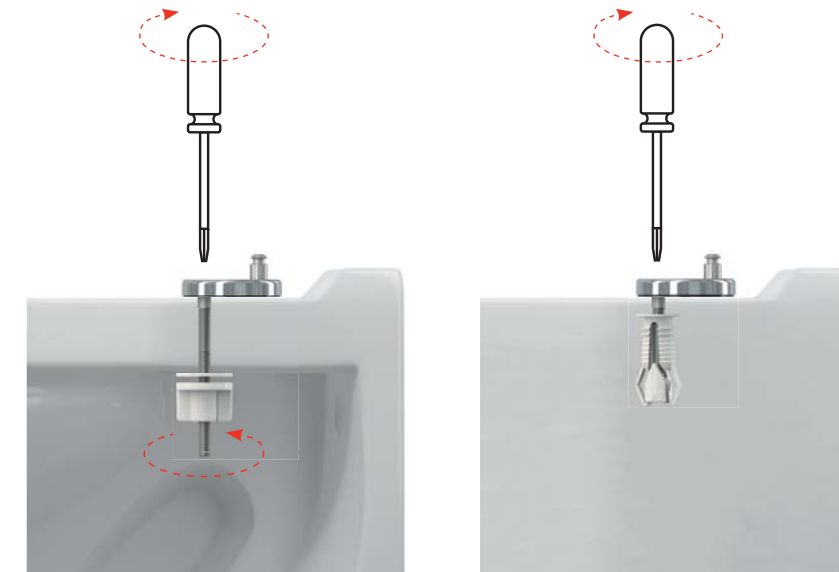
System regulacji zawiasów do doskonałej kompatybilności

System mocowania desek Alca, na muszli klozetowej, gwarantuje maksymalny możliwy zakres regulacji zawiasów. System ten wraz z uniwersalnym kształtem deski umożliwia zastosowanie deski w powszechnie dostępnych muszlach klozetowych. Zawiasy wykonane są ze stali nierdzewnej i malowane białą farbą proszkową, aby zapewnić długą żywotność i maksymalną trwałość.



Wygodny górny montaż

Do desek z duroplastu z systemem CLICK, oferujemy oprócz klasycznych zawiasów z dolnym mocowaniem, zawiasy z górnym mocowaniem. Przeznaczone są one głównie do stosowania na muszli klozetowej z ograniczoną przestrzenią do całkowitego zaciśnięcia zawiasów od spodu miski, lub w których możliwy jest tylko montaż górny.



Zintegrowana podkładka dziecięca z mocowaniem magnetycznym

Deski A603 i A606 z duroplastu wyposażone są w pełni zintegrowaną wkładkę dla dzieci. Wkładkę można łatwo usunąć. Standardowo przymocowana jest do górnej części deski magnesem. Wykonana z lekkiego polipropylenu, tak żeby dziecko było bezpieczne i nie mogło przy niej manipulować.



Deski sedesowe z nadrukiem

Oferujemy deski sedesowe A604 z kolorowym nadrukiem z trzema motywami – kwiatem, muszlą i zen.



A60 – TABELA KOMPATYBILNOŚCI

Producent	Typ	Typ
ALCADRAIN	Alca, Rimflow, Grand (C)	
CERSANIT	President (C), Terra	Solari (C)
IDEAL STANDARD	Eurovit (Ecco) (C), Eurovit (Ecco), Simplicity, Simplicity (C), Vidima SevaMix (C), Ulysse 2 (C)	
JIKA	Mio, Lyra (C), Lyra Plus (C), Dino, Easy / Olymp, Olymp (C), Zeta (C), Zeta Plus (C), Roman (C), Lukas, Norma (C), Euroline (C), Deep New Handicap	
KOLO	Style, Nova top, Napoli (C), Rekord (C), Rekord	Primo, Piano (C)
SANITEC / KERAMAG		Renova Nr. 1
VITRA	Concept 100 (Ptáček), SeaBay (C), Pera	
VILLEROY & BOCH	Omnia, Omnia Pro, Omnia Compact	

A3553 – TABELA KOMPATYBILNOŚCI

Producent	Typ	Typ
ALCADRAIN		Alca
CERSANIT	Kompakt 393, Kompakt Kaskada	Delfi
IDEAL STANDARD	Vidima SevaMix (C), Ulysse 2 (C)	Simplicity, Simplicity (C), Eurovit (C), Eurovit
JIKA	Dino Rimless	Lyra Plus, Tigo, Tigo (C), Zeta
KOLO		Piano (C), Piano
PTÁČEK		Easy, Concept
RICHTER + FRENZEL	Optiline Europa	
WINKIEL		Lecico (C)

A6550 – TABELA KOMPATYBILNOŚCI

Producent	Typ	Typ
ALCADRAIN		Alca, Grand (C)
CERSANIT	Kompakt 393, Kompakt Kaskada	Delfi, Iryda (C), Korol (C), WC Kompakt President (C)
GUSTAVSBERG		Saval
IDEAL STANDARD	Vidima SevaMix (C), Ulysse 2 (C)	Simplicity, Simplicity (C), Eurovit (C), Eurovit
JIKA	Dino Rimless	Lyra Plus, Tigo, Tigo (C), Zeta, Dino, Mio, Lukas, Rigo, Norma, Pluto, Neo (C), Roman
KOLO		Piano (C), Piano, Primo, Idol Simple, Nova Rimfree
LECICO		Lecico (C)
PTÁČEK		Easy, Concept
RICHTER + FRENZEL	Optiline Europa	
TRIKER		EP 63 (C)

A6551 – TABELA KOMPATYBILNOŚCI

Producent	Typ	Typ
ALCADRAIN	Grand (C)	
JIKA	Lyra Plus (C), Lyra (C)	
MITO	Kompakt 373	
PTÁČEK	Easy (C), Concept (C)	

A601 – TABELA KOMPATYBILNOŚCI

Producent	Typ	Typ
ALCADRAIN	Alca, Rimflow	
CERSANIT	Terra, President (C)	Delfi
FAYANS	Neo	
GUSTAVSBERG	Saval	Nautic
IDEAL STANDARD	Eurovit, Simplicity (C), Simplicity	Eurovit (C), Ulysse 2 (C), Vidima SevaMix
JIKA	Easy / Olymp, Zeta Plus (C), Roman (C)	Tigo, Olymp, Deep New Handicap
KERAMAG		Renova
KERAMIN	Omega (C)	
KOLO	Rekord (C)	Primo, Rekord / Krainer
SANINDUSA	Cetus	

✓✓ = siedzenie z miską pełni kompatybilnym

✓ = siedzenie w toalecie w użyciu, ale z zastrzeżeniami

(C) = combi WC

A602, A603 – TABELA KOMPATYBILNOŚCI

Producent	Typ	Typ
ALCADRAIN	Alca, Rimflow	
ALFÖLDI	Saval, Bázis, Solinár	
CERSANIT	Terra, Lotos, Classic, Ellada, Eko-2000, Korol, Atlantic, Solari, Family, Meteor, Trento, Relax	Iryda, Olimpia, Prezydent, Roma, Merida, Delfi
DOLOMITE	Garda	
FAYANS	Neo	
GUSTAVSBERG	Saval, Nautic	
IDEAL STANDARD	Eurovit, Simplicity (C), Simplicity, Storm, Seva M, Seva Mega	Eurovit (C), SevaMix
JIKA	Easy / Olymp, Dino, Roma, Lyra, Norma	Easy / Zeta (C), Tigo, Deep New Handicap
KERAMAG		Renova Nr.1
KERAMIN	Omega (C)	
KERASAN	Godia	
KOLO	Rekord, Idol, Impuls, Primo	Nova Top, Rekord / Krainer
MONDIAL	4031	
MULTI	Eur	
ROCA	Zoom	
ROSA	Elegans, Komfort, Evro, Premier, Ressa	
SAMARSKJI STROJFARFOR	Sanata	
SANINDUSA	Cetus	
SANTEK	Boreal, Briz	
SANTERI		Vita, Sonata
VILLEROY BOCH		O.novo
VITRA	Saval	

A604, A606 – TABELA KOMPATYBILNOŚCI

Producent	Typ	Typ
ALCADRAIN	Alca, Rimflow	
ALFÖLDI	Saval, Bázis, Solinár	
CERSANIT	Terra, Lotos, Classic, Ellada, Eko-2000, Korol, Atlantic, Solari, Family, Meteor, Trento, Relax	Iryda, Olimpia, Prezydent, Roma, Merida, Delfi
DOLOMITE	Garda	
FAYANS	Neo	
GUSTAVSBERG	Saval, Nautic	
IDEAL STANDARD	Eurovit, Simplicity (C), Simplicity, Storm, Seva M, Seva Mega	Eurovit (C), SevaMix
JIKA	Easy / Olymp, Dino, Roma, Lyra, Norma	Easy / Zeta (C), Tigo, Deep New Handicap
KERAMAG		Renova Nr.1
KERAMIN	Omega (C)	
KERASAN	Godia	
KOLO	Rekord, Idol, Impuls, Primo	Nova Top, Rekord / Krainer
MONDIAL	4031	
MULTI	Eur	
ROCA	Zoom	
ROSA	Elegans, Komfort, Evro, Premier, Ressa	
SAMARSKJI STROJFARFOR	Sanata	
SANINDUSA	Cetus	
SANTEK	Boreal, Briz	
SANTERI		Vita, Sonata
VILLEROY BOCH		O.novo
VITRA	Saval	

✓✓ = siedzenie z miską pełni kompatybilnym

✓ = siedzenie w toalecie w użyciu, ale z zastrzeżeniami

(C) = combi WC

A66 – TABELA KOMPATYBILNOŚCI

Producent	Typ	Typ
ALCADRAIN	Rimflow	
CERSANIT	President, Merida, Terra	
DOLOMITE	Clodia	
GLACERA	Montanaro, Base	
HORNBACH		Dalea, Luna
IDEAL STANDARD	Eurovit (Ecco)	Vidima SevaMix (C)
JIKA	Mio, Dino, Easy / Olymp, Cubito, Zeta, Tigo	Zeta Plus (C), Dino Rimless
KERAMAG		Renova
KERASAN	Flo	
LAUFEN	Pro, Form	
RICHTER + FRENZEL	Optiset Optiline	
VILLEROY & BOCH	Omnia, Omnia Architectura	
VITRA	S50-52 cm	

A67 – TABELA KOMPATYBILNOŚCI

Producent	Typ	Typ
ALCADRAIN		Rimflow
CERSANIT	President, Merida, Terra	
DOLOMITE	Clodia	
GLACERA	Montanaro, Base	
HORNBACH		Dalea, Luna
IDEAL STANDARD	Eurovit (Ecco)	Vidima SevaMix (C)
JIKA	Mio, Dino, Easy / Olymp, Cubito, Zeta, Lyra Plus, Tigo	Zeta Plus (C), Dino Rimless
KERAMAG		Renova
KERASAN	Flo	
LAUFEN	Pro, Form	
RAVAK	Chrome RimOff	
RICHTER + FRENZEL	Optiset Optiline	
VILLEROY & BOCH	Omnia, Omnia Architectura	
VITRA	S50-52 cm	

A67SLIM – TABELA KOMPATYBILNOŚCI

Producent	Typ	Typ
ALCADRAIN	Rimflow	
CERSANIT	President, Merida, Terra, Iryda (C)	Olimpia, Olimpia (C), Iryda
DOLOMITE	Clodia	
GLACERA	Montanaro, Base	
HORNBACH		Dalea, Luna
IDEAL STANDARD		Vidima SevaMix (C)
JIKA	Mio, Dino, Easy / Olymp, Cubito, Zeta, Dino Rimless, Lyra Plus, Tigo, Deep New Handicap	
JUNGBORN	Elena (C), Dalea, Melissa	
KERAMAG	Renova Nr. 1, Renova	
KERASAN	Flo	
KOLO	Style, Impuls	Quatro
RAVAK	Uni Chrome RimOff, Uni Chrome Rim	
VILLEROY & BOCH	Subway, Omnia Architectura	
VITRA	S50-52 cm	

✓✓ = siedzenie z miską pełni kompatybilnym

✓ = siedzenie w toalecie w użyciu, ale z zastrzeżeniami

(C) = combi WC

A64SLIM – TABELA KOMPATYBILNOŚCI

Producent	Typ	Typ
ALCADRAIN	Alca	Rimflow
ALFÖLDI	Saval	Bázis
CERSANIT	President (C), Terra, Family, Solari, Classic, Iryda (C)	Olimpia, Olimpia (C), Iryda
DOLOMITE	Garda	
FAYANS	Neo	
GUSTAVSBERG	Saval, Nautic	
IDEAL STANDARD	Eurovit (Ecco)(C), Simplicity (C), Vidima Storm	Vidima SevaMix (C), Ulysse 2 (C), Vidima SevaM (C), Simplicity
JIKA	Lyra, Dino, Easy / Olymp, Zeta, Roman	Norma
KERAMAG		Renova Nr. 1
KERASAN	Godia	
KOLO	Nova Top, Delta, Impuls, Rekord, Idol (C)	Rekord (C), Piano (C), Primo
SANINDUSA	Cetus	
SANTEK	Boreal, Briz	
SANTERI		Vita, Sonata
VILLEROY & BOCH	Omnia, Omnia Pro, Omnia Compact	
VITRA	Pera, SeaBay (C)	

A674S – TABELA KOMPATYBILNOŚCI

Producent	Typ	Typ
ALCADRAIN		Rimflow
CERSANIT	Iryda, Iryda (C)	Delfi, Olimpia, Olimpia (C), Parva, Parva (C)
FORM	Novalis	Corto
GUSTAVSBERG		Nautic
HORNBACH		Melissa, Luna
IDEAL STANDARD		Simplicity
JIKA	Dino Rimless, Easy, Lyra Plus, Mio, Mio (C), Tigo, Tigo (C)	
LAUFEN	Laufen Pro	
PTÁČEK		Concept 100
RAVAK	Uni Chrome RimOff, Uni Chrome Rim	
RICHTER + FRENZEL		Optiline Europa
SANITEC - KERAMAG - KOLO	Icon, Primo	Renova Nr. 1
VILLEROY & BOCH	Verity, Subway 2.0 (compact), O.novo	
VITRA	Concept 500	

A678S – TABELA KOMPATYBILNOŚCI

Producent	Typ	Typ
ALCADRAIN	WC Alca MEDIC	

✓✓ = siedzenie z miską pełni kompatybilnym

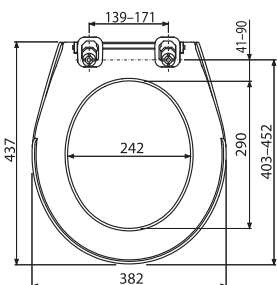
✓ = siedzenie w toalecie w użyciu, ale z zastrzeżeniami

(C) = combi WC

ZAWIASY – TABELA KOMPATYBILNOŚCI

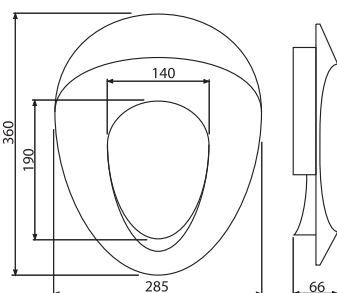
Zawiasy	Typ
P0009-ND	A60
P096	A601, A601 BAHAMA, A601 PERGAMON, A601 PISTACHIO
P105	A602, A603, A604, A604 FLOWER, A604 SHELL, A604 ZEN, A604 BAHAMA, A604 PERGAMON, A604 PISTACHIO, A606, A674S
P105B	A602, A603, A604, A604 FLOWER, A604 SHELL, A604 ZEN, A604 BAHAMA, A604 PERGAMON, A604 PISTACHIO, A606, A674S
P106	A602, A603, A604, A604 FLOWER, A604 SHELL, A604 ZEN, A604 BAHAMA, A604 PERGAMON, A604 PISTACHIO, A606, A674S
P106B	A602, A603, A604, A604 FLOWER, A604 SHELL, A604 ZEN, A604 BAHAMA, A604 PERGAMON, A604 PISTACHIO, A606, A674S
P113	A602, A603, A604, A604 FLOWER, A604 SHELL, A604 ZEN, A604 BAHAMA, A604 PERGAMON, A604 PISTACHIO, A606, A674S, A67SLIM
Z0137B-ND	A64, A65, A66, A67
Z0952-ND	A64SLIM, A67SLIM
P157	A678S
P170	A6550, A6551
P179	A64, A66, A67

A60 Antibacterial
Deska sedesowa Antibacterial



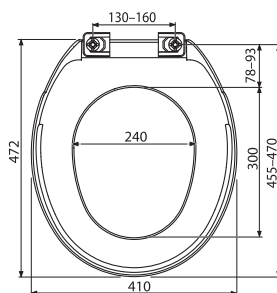
Ilość (pakowanie)	13 szt
Ilość (paleta)	208 szt
Zawiasy	P0009-ND
Materiał	polipropylen o właściwościach antybakteryjnych

A68
Deska sedesowa – wkładka dziecięca



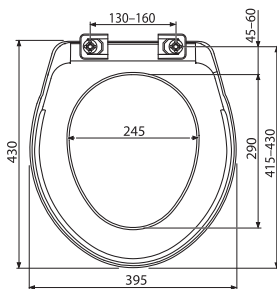
Ilość (pakowanie)	6 szt
Ilość (paleta)	216 szt
Zawiasy	-
Materiał	polipropylen

A6550
Deska sedesowa Basic Antibacterial



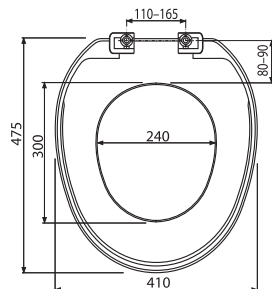
Ilość (pakowanie)	15 szt
Ilość (paleta)	270 szt
Zawiasy	-
Materiał	polipropylen

A6551
Deska sedesowa Basic Antibacterial



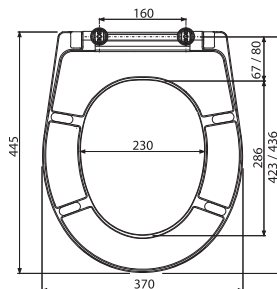
Ilość (pakowanie)	15 szt
Ilość (paleta)	270 szt
Zawiasy	-
Materiał	polipropylen

A3553
Deska sedesowa



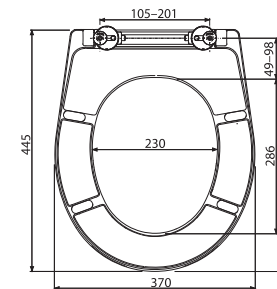
Ilość (pakowanie)	21 szt
Ilość (paleta)	336 szt
Zawiasy	-
Materiał	polipropylen

A601
Deska sedesowa Duroplast



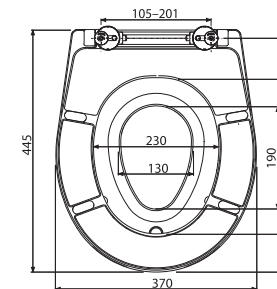
Ilość (pakowanie)	5 szt
Ilość (paleta)	120 szt
Zawiasy	P096
Materiał	Duroplast o właściwościach antybakteryjnych

A602
Deska sedesowa uniwersalna, Duroplast



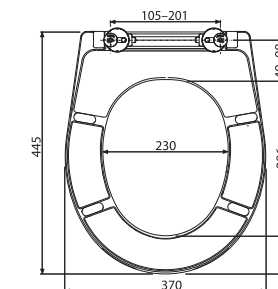
Ilość (pakowanie)	5 szt
Ilość (paleta)	120 szt
Zawiasy	P106B
Materiał	Duroplast o właściwościach antybakteryjnych

A603
Uniwersalna deska sedesowa ze zintegrowaną wkładką, Duroplast



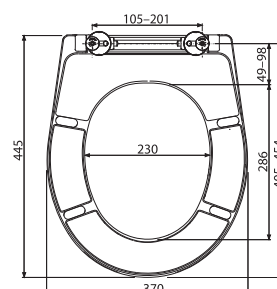
Ilość (pakowanie)	5 szt
Ilość (paleta)	120 szt
Zawiasy	P106B
Materiał	Duroplast o właściwościach antybakteryjnych
Włóż materiał	polipropylen o właściwościach antybakteryjnych

A604
Deska sedesowa uniwersalna SOFTCLOSE, Duroplast



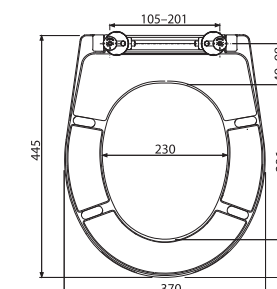
Ilość (pakowanie)	5 szt
Ilość (paleta)	120 szt
Zawiasy	P106B
Materiał	Duroplast o właściwościach antybakteryjnych

A604 FLOWER
Deska sedesowa uniwersalna SOFTCLOSE, Duroplast



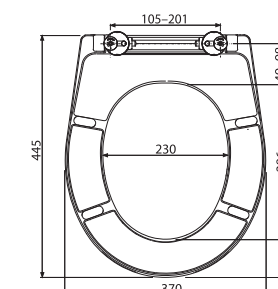
Ilość (pakowanie)	5 szt
Ilość (paleta)	120 szt
Zawiasy	P106B
Materiał	Duroplast o właściwościach antybakteryjnych

A604 SHELL
Deska sedesowa uniwersalna SOFTCLOSE, Duroplast



Ilość (pakowanie)	5 szt
Ilość (paleta)	120 szt
Zawiasy	P106B
Materiał	Duroplast o właściwościach antybakteryjnych

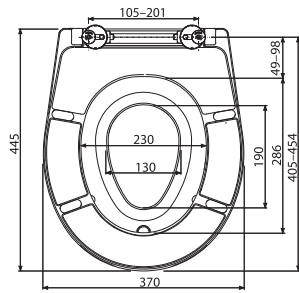
A604 ZEN
Deska sedesowa uniwersalna SOFTCLOSE, Duroplast



Ilość (pakowanie)	5 szt
Ilość (paleta)	120 szt
Zawiasy	P106B
Materiał	Duroplast o właściwościach antybakteryjnych

A606

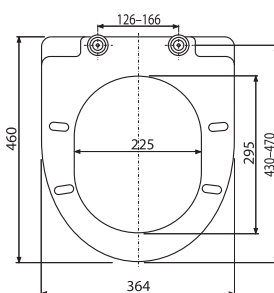
Deska sedesowa uniwersalna SOFTCLO-SE ze zintegrowaną wkładką, Duroplast



Ilość (pakowanie)	5 szt
Ilość (paleta)	120 szt
Zawiasy	P106B
Materiał	Duroplast o właściwościach antybakteryjnych

A66

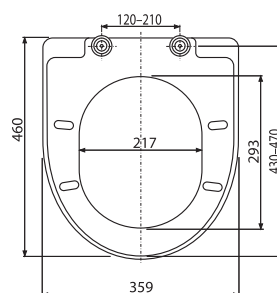
Deska sedesowa SOFTCLOSE, Duroplast



Ilość (pakowanie)	5 szt
Ilość (paleta)	80 szt
Zawiasy	Z0137B-ND
Materiał	Duroplast o właściwościach antybakteryjnych

A67

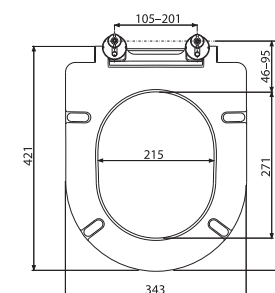
Deska sedesowa SOFTCLOSE, Duroplast



Ilość (pakowanie)	5 szt
Ilość (paleta)	80 szt
Zawiasy	Z0137B-ND
Materiał	Duroplast o właściwościach antybakteryjnych

A678S

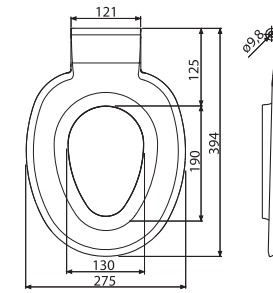
Deska sedesowa Duroplast



Ilość (pakowanie)	5 szt
Ilość (paleta)	120 szt
Zawiasy	P157
Materiał	Duroplast o właściwościach antybakteryjnych

P102

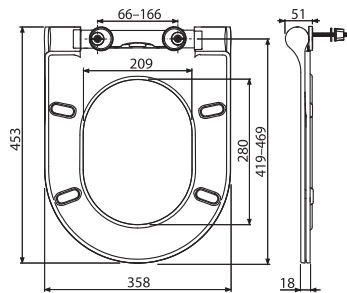
Deska WC – zintegrowana wkładka



Ilość (pakowanie)	20 szt
Ilość (paleta)	320 szt
Zawiasy	-
Materiał	polipropylen o właściwościach antybakteryjnych

A67SLIM

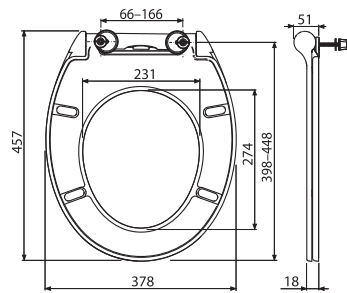
Deska sedesowa SLIM SOFTCLOSE, Duroplast



Ilość (pakowanie)	5 szt
Ilość (paleta)	80 szt
Zawiasy	Z0952-ND
Materiał	Duroplast o właściwościach antybakteryjnych

A64SLIM

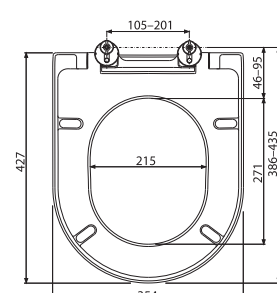
Deska sedesowa SLIM SOFTCLOSE, Duroplast



Ilość (pakowanie)	5 szt
Ilość (paleta)	80 szt
Zawiasy	Z0952-ND
Materiał	Duroplast o właściwościach antybakteryjnych

A674S

Deska sedesowa SOFTCLOSE, Duroplast



Ilość (pakowanie)	5 szt
Ilość (paleta)	120 szt
Zawiasy	P106B
Materiał	Duroplast o właściwościach antybakteryjnych

P0009-ND

Zawiasy do A60



Ilość (pakowanie)	-
Ilość (paleta)	-

P096

Zawiasy do A601



Ilość (pakowanie)	-
Ilość (paleta)	-

P106

Zawiasy z dolnym montażem, nasadki ze stali nierdzewnej



Ilość (pakowanie)	-
Ilość (paleta)	-

P106B

Zawiasy z dolnym montażem, nasadki z tworzywa



Ilość (pakowanie) -
Ilość (paleta) -

P105

Zawiasy z górnym montażem, nasadki ze stali nierdzewnej



Ilość (pakowanie) -
Ilość (paleta) -

P105B

Zawiasy z górnym montażem, nasadki z tworzywa



Ilość (pakowanie) -
Ilość (paleta) -

Z0137B-ND

Zawiasy do A66, A67 (do roku 2014)



Ilość (pakowanie) -
Ilość (paleta) -

P179

Zawiasy do A64, A66, A67, trzpień 6 mm (od 2015)



Ilość (pakowanie) -
Ilość (paleta) -

Z0952-ND

Zawiasy do A64SLIM, A67SLIM



Ilość (pakowanie) -
Ilość (paleta) -

P113

Kołek rozporowy do górnego montażu



Ilość (pakowanie) -
Ilość (paleta) -

P157

Zawiasy do A678S



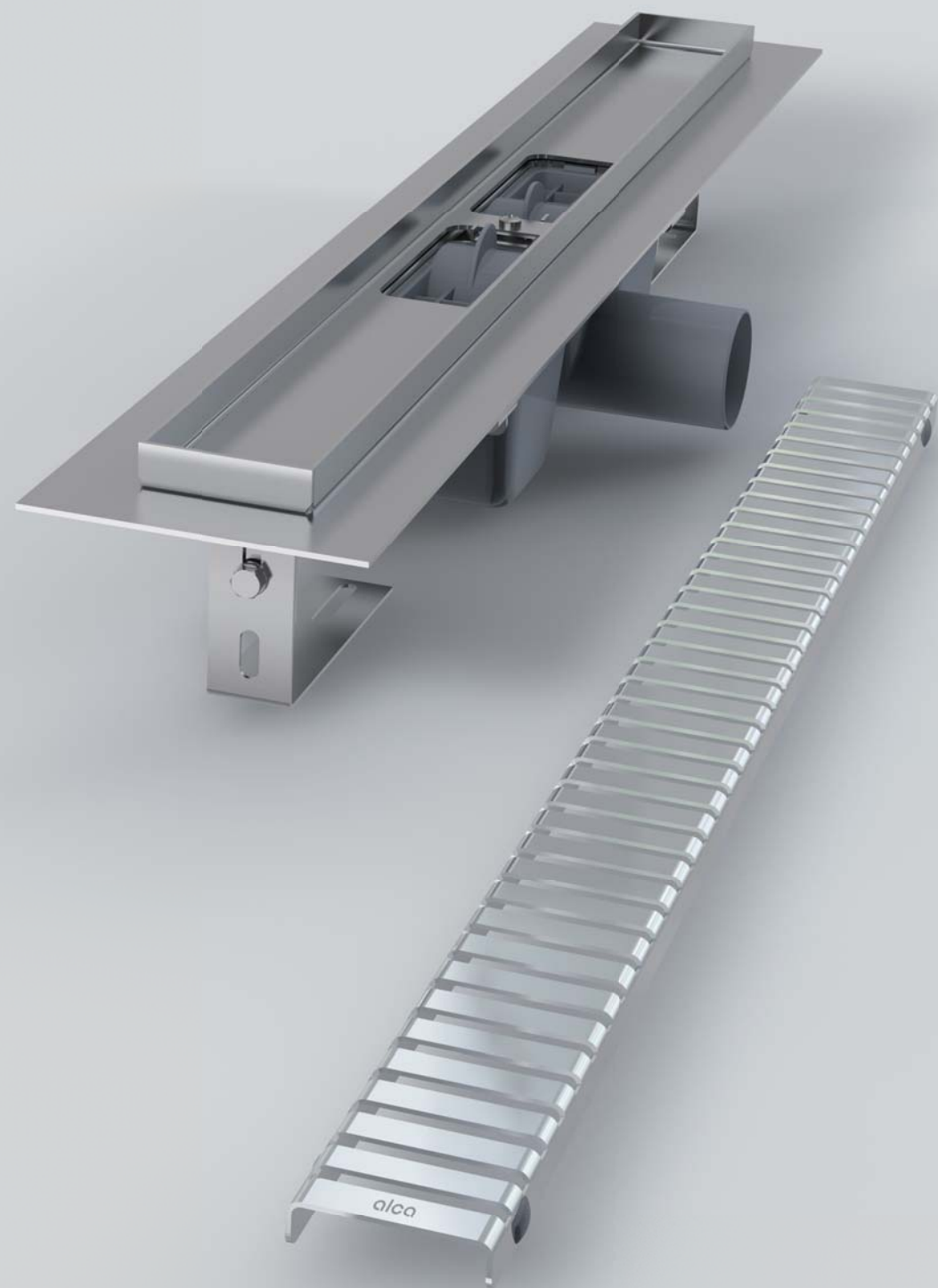
Ilość (pakowanie) -
Ilość (paleta) -

P170

Zawiasy do A6550, A6551



Ilość (pakowanie) -
Ilość (paleta) -



Odwodnienia liniowe

Odwodnienia liniowe	86
Systemy odpływowe	98
Odwodnienia liniowe narożne	99
Odwodnienia liniowe Antivandal	100
Odwodnienia liniowe – akcesoria	101
Odwodnienia liniowe plastikowe	102
Listwy ze stali nierdzewnej do spadków	108



WIDEO

APZ1, APZ101 Low

Odpyływ podłogowy z obramowaniem do rusztu perforowanego (300, 550, 650, 750, 850, 950, 1050, 1150, 1450 mm)



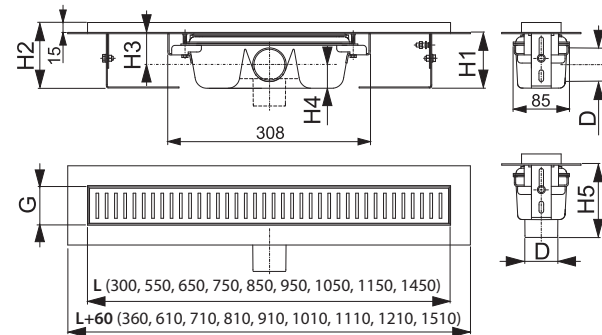
25

APZ1001, APZ1101 Low

Odpyływ podłogowy z obramowaniem do rusztu perforowanego, odpływ pionowy (300, 550, 650, 750, 850, 950, 1050, 1150, 1450 mm)



25

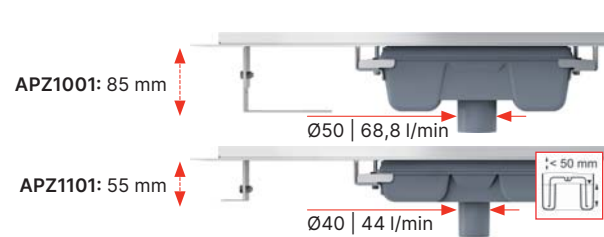
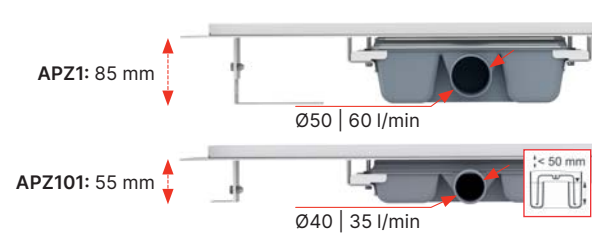


APZ1/1001 APZ101/1101
APZ1BLACK APZ101BLACK

Minimalna grubość betonu (H1)	85 mm	55 mm
Całkowita wysokość zabudowy (H2)	100-158 mm	70-96 mm
Wysokość od osi rury odpływowej do kołnierza (H3)	48/- mm	33,5/- mm
Wysokość od osi rury odpływowej do dna syfonu (H4)	36/- mm	21,5/- mm
Wysokość odpływu (H5)	-/111 mm	-/100 mm
Szerokość korytka odpływu (G)	60 mm	60 mm
Przepływ wody (EN 1253-1)	60/68,8 l/min	35/44 l/min
Rura odpływowa (D)	Ø50	Ø40
Klasa obciążenia (EN 1253-1)		K3 = max. 300 kg
Materiał - korpus odpływu	stal nierdzewna DIN 1.4301	
Materiał - syfon	polipropylen	
Długość odpływu (L)	300, 550, 650, 750, 850, 950, 1050, 1150, 1450 mm	

Ilość (pakowanie) APZ1-850	12 szt
Wymiary (sztuka) APZ1-850	920×135×170 mm
Waga (sztuka) APZ1-850	3,5651 kg

Warianty długości odwodnień liniowych i rusztów – strona 227



LINE

Stal nierdzewna-mat



PURE

Stal nierdzewna-mat



CUBE

Stal nierdzewna-mat



HOPE

Stal nierdzewna-mat



BUBBLE

Stal nierdzewna-mat



DREAM

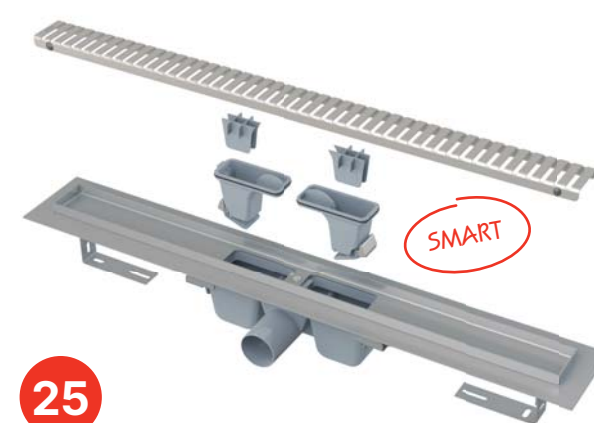
Stal nierdzewna-mat



Ilość (pakowanie) LINE-850	1 szt
Wymiary (sztuka) LINE-850	890×20×55 mm
Waga (sztuka) LINE-850	0,6447 kg

APZ1SMART-LINE

Odpyływ podłogowy z obramowaniem do rusztu perforowanego (550, 650, 750 mm)



25

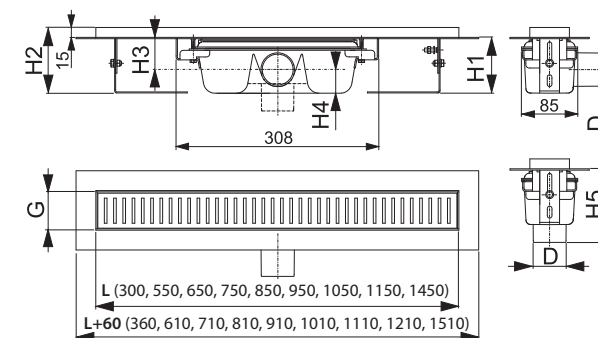
Ilość (pakowanie) APZ1SMART-LINE-750	16 szt
Wymiary (sztuka) APZ1SMART-LINE-750	820×100×160 mm
Waga (sztuka) APZ1SMART-LINE-750	3,7242 kg

APZ1BLACK, APZ101BLACK Low

Odpyływ podłogowy z obramowaniem do rusztu perforowanego, czarny-mat (300, 550, 650, 750, 850, 950, 1050, 1150, 1450 mm)

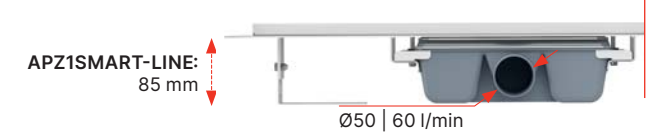


25



Ilość (pakowanie) APZ1BLACK-850	12 szt
Wymiary (sztuka) APZ1BLACK-850	920×135×170 mm
Waga (sztuka) APZ1BLACK-850	3,5865 kg

Warianty długości odwodnień liniowych i rusztów – strona 227



Wszystko w opakowaniu

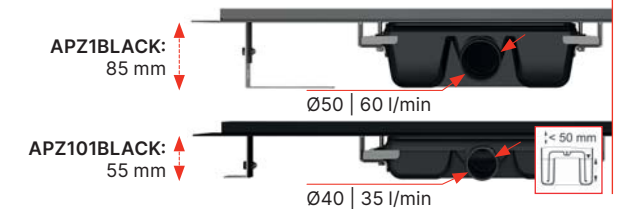


Zawartość opakowania

- odpływ połączony z syfonem
- ruszt LINE
- wodoodporna taśma na całą długość odpływu
- syfon kombinowany SMART
- zestaw montażowy (śruby, kołki)
- nogi kotwiące
- haczyk do demontażu

LINE

Stal nierdzewna-mat
Ruszt jest w opakowaniu



PURE BLACK

Czarny-mat



Ilość (pakowanie) PURE-850 BLACK	1 szt
Wymiary (sztuka) PURE-850 BLACK	890×20×55 mm
Waga (sztuka) PURE-850 BLACK	0,7427 kg

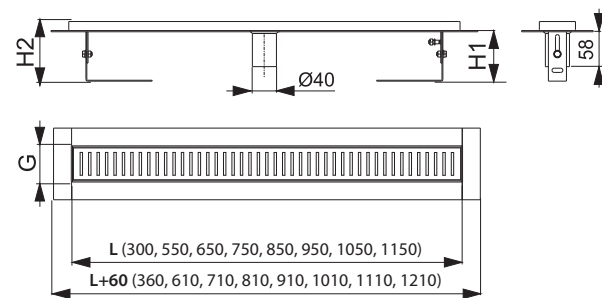
Ruszt nie jest wliczony w cenę

APZ2001

Odpyływ podłogowy z obramowaniem do rusztu perforowanego bez syfonu (300, 550, 650, 750, 850, 950, 1050, 1150 mm)



25



APZ2001

Minimalna grubość betonu (H1)	85 mm
Całkowita wysokość zabudowy (H2)	100–158 mm
Szerokość korytka odpływu (G)	60 mm
Przepływ wody (EN 1253-1)	>80 l/min
Rura odpływowa	Ø40
Klasa obciążenia (EN 1253-1)	K3 = max. 300 kg
Materiał – korpus odpływu	stal nierdzewna DIN 1.4301
Długość odpływu (L)	300, 550, 650, 750, 850, 950, 1050, 1150 mm

Ilość (pakowanie) APZ2001-850	12 szt
Wymiary (sztuka) APZ2001-850	920×135×170 mm
Waga (sztuka) APZ2001-850	3,2992 kg

LINE

Stal nierdzewna-mat



PURE

Stal nierdzewna-mat



CUBE

Stal nierdzewna-mat



HOPE

Stal nierdzewna-mat



BUBLE

Stal nierdzewna-mat



DREAM

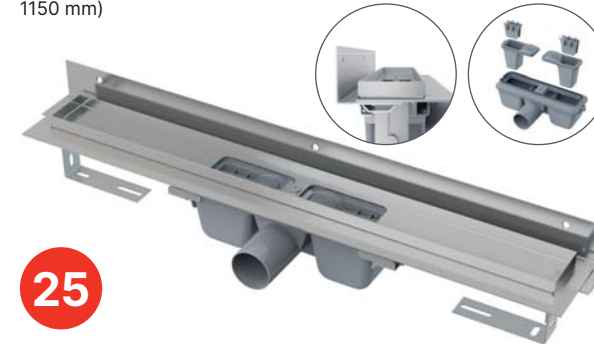
Stal nierdzewna-mat



Ilość (pakowanie) LINE-850	1 szt
Wymiary (sztuka) LINE-850	890×20×55 mm
Waga (sztuka) LINE-850	0,6447 kg

APZ4 Flexible, APZ104 Flexible Low

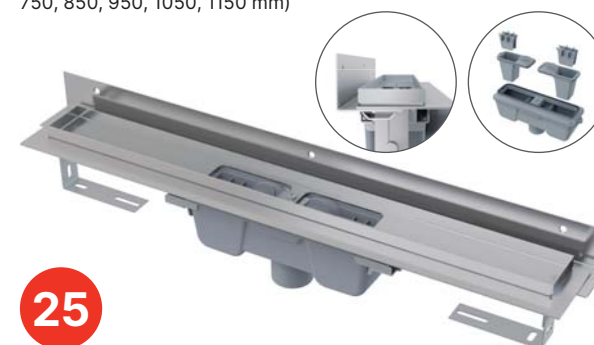
Odpyływ podłogowy z obramowaniem do rusztu perforowanego i nastawnym kołnierzem do ściany (550, 650, 750, 850, 950, 1050, 1150 mm)



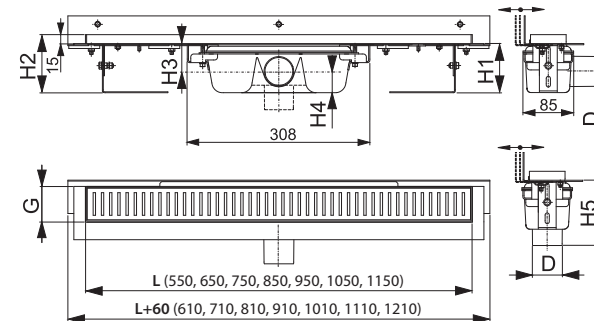
25

APZ1004 Flexible, APZ1104 Flexible Low

Odpyływ podłogowy z obramowaniem do rusztu perforowanego i nastawnym kołnierzem do ściany, odpływ pionowy (550, 650, 750, 850, 950, 1050, 1150 mm)



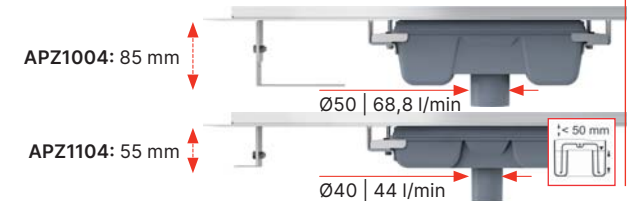
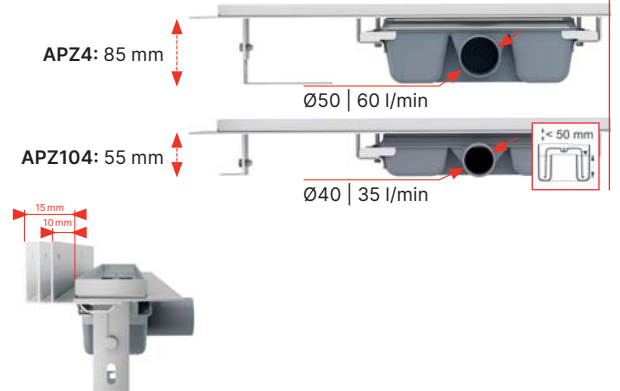
25



APZ4/1004 APZ104/1104

Minimalna grubość betonu (H1)	85 mm	55 mm
Całkowita wysokość zabudowy (H2)	100–158 mm	70–96 mm
Wysokość od osi rury odpływowej do kołnierza (H3)	48/- mm	33,5/- mm
Wysokość od osi rury odpływowej do dna syfonu (H4)	36/- mm	21,5/- mm
Wysokość odpływu (H5)	-/111 mm	-/100 mm
Szerokość korytka odpływu (G)	60 mm	60 mm
Przepływ wody (EN 1253-1)	60/68,8 l/min	35/44 l/min
Rura odpływowa (D)	Ø50	Ø40
Klasa obciążenia (EN 1253-1)	K3 = max. 300 kg	
Regulacja kołnierza	10–15 mm	10–15 mm
Materiał – korpus odpływu	stal nierdzewna DIN 1.4301	
Materiał – syfon	polipropylen	
Długość odpływu (L)	550, 650, 750, 850, 950, 1050, 1150 mm	

Ilość (pakowanie) APZ4-850	8 szt
Wymiary (sztuka) APZ4-850	920×160×205 mm
Waga (sztuka) APZ4-850	4,4789 kg



LINE

Stal nierdzewna-mat



PURE

Stal nierdzewna-mat



CUBE

Stal nierdzewna-mat



HOPE

Stal nierdzewna-mat



BUBLE

Stal nierdzewna-mat



DREAM

Stal nierdzewna-mat



Ilość (pakowanie) LINE-850	1 szt
Wymiary (sztuka) LINE-850	890×20×55 mm
Waga (sztuka) LINE-850	0,6447 kg

APZ6 Professional, APZ106 Professional Low
 Odływ podłogowy z obramowaniem do rusztu pełnego (300, 550, 650, 750, 850, 950, 1050, 1150 mm)



25

APZ1006 Professional, APZ1106 Professional Low
 Odływ podłogowy z obramowaniem do rusztu pełnego, odływ pionowy (300, 550, 650, 750, 850, 950, 1050, 1150 mm)



25

APZ16 Wall, APZ116 Wall Low
 Odływ podłogowy z obramowaniem do pełnego rusztu i kołnierzem przymocowanym do ściany (300, 550, 650, 750, 850, 950, 1050, 1150 mm)



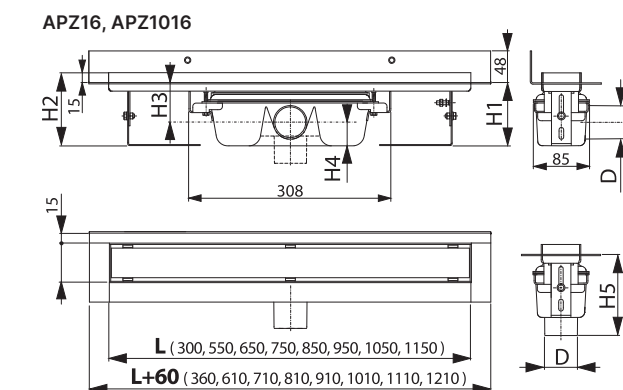
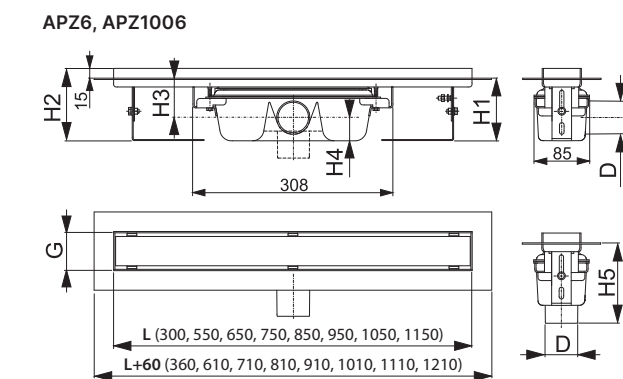
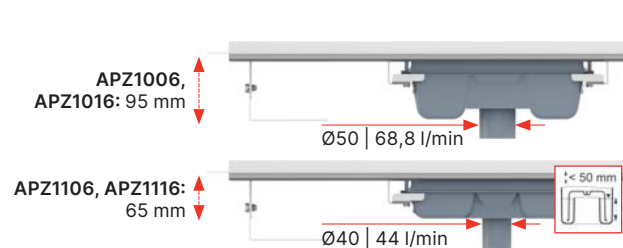
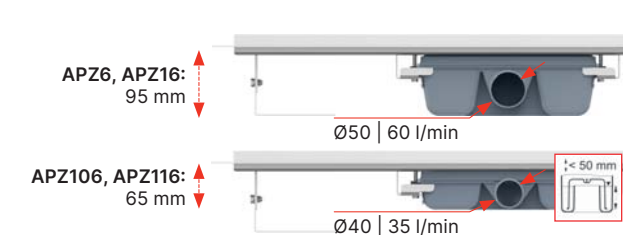
25

APZ1016 Wall, APZ1116 Wall Low
 Odływ podłogowy z obramowaniem do pełnego rusztu i kołnierzem przymocowanym do ściany, odływ pionowy (300, 550, 650, 750, 850, 950, 1050, 1150 mm)



25

Ilość (pakowanie) APZ6-850	12 szt
Wymiary (sztuka) APZ6-850	920×135×170 mm
Waga (sztuka) APZ6-850	3,9031 kg



Ilość (pakowanie) APZ16-850	8 szt
Wymiary (sztuka) APZ16-850	920×205×160 mm
Waga (sztuka) APZ16-850	4,477 kg

POSH
 Stal nierdzewna-mat



Ilość (pakowanie) POSH-850	1 szt
Wymiary (sztuka) POSH-850	860×35×65 mm
Waga (sztuka) POSH-850	1,9396 kg



DESIGN
 Stal nierdzewna-mat



DESIGN-ANTIC
 Mosiądz antyczny



Ilość (pakowanie) DESIGN-850	1 szt
Wymiary (sztuka) DESIGN-850	860×35×65 mm
Waga (sztuka) DESIGN-850	0,8734 kg

GAP
 Stal nierdzewna-mat



Ilość (pakowanie) GAP-850	1 szt
Wymiary (sztuka) GAP-850	860×65×35 mm
Waga (sztuka) GAP-850	1,619 kg

	APZ6/1006 APZ16/1016	APZ106/1106 APZ116/1116
Minimalna grubość betonu (H1)	95 mm	65 mm
Całkowita wysokość zabudowy (H2)	110–168 mm	80–106 mm
Wysokość od osi rury odpływowej do kołnierza (H3)	59/- mm	44,5/- mm
Wysokość od osi rury odpływowej do dna syfonu (H4)	36/- mm	21,5/- mm
Wysokość odpływu (H5)	-/122 mm	-/110 mm
Szerokość korytka odpływu (G)	60 mm	60 mm
Przepływ wody (EN 1253-1)	60/68,8 l/min	35/44 l/min
Rura odpływowa (D)	Ø50	Ø40
Materiał – korpus odpływu	stal nierdzewna DIN 1.4301	
Materiał – syfon		polipropylen
Długość odpływu (L)	300, 550, 650, 750, 850, 950, 1050, 1150 mm	

FLOOR
 Ruszt do wypełnienia płytką



Ilość (pakowanie) FLOOR-850	1 szt
Wymiary (sztuka) FLOOR-850	860×35×65 mm
Waga (sztuka) FLOOR-850	0,9123 kg

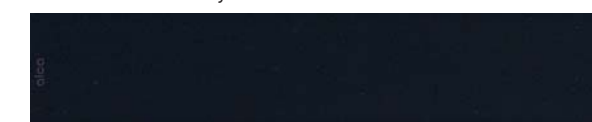
GL1200
 GLASS – szkło-biały



GL1202
 GLASS – szkło-zielony



GL1204
 GLASS – szkło-czarny



Ilość (pakowanie) GL1200-850	1 szt
Wymiary (sztuka) GL1200-850	1200×0×Ø60 mm
Waga (sztuka) GL1200-850	1,6133 kg

STAL NIERDZEWNA

Rusztzy pełne ze stali nierdzewnej są oznaczone kodami: DESIGN – bazą jest profil „U” ze stali nierdzewnej z zaokrąglonymi krawędziami. W ofercie występują 2 warianty wykończenia – wysoki połysk lub szczotkowany mat.

POSH – na bazie profilu „U” jest przyklejona płyta ze stali nierdzewnej o wyraźnych ostrych krawędziach. Powierzchnia jest szczotkowana – matowe wykończenie.

Klasa obciążenia K3.

SZKŁO

Rusztzy pełne ze szkła są oznaczone kodem:

GL – szkło hartowane – na bazie profilu „U” jest przyklejony masywny panel z katowanego szkła o wysokim połysku w różnych kolorach.

Szkło hartowane ma zwiększoną odporność na pęknięcie i spełnia normę bezpieczeństwa EN 12150-2.

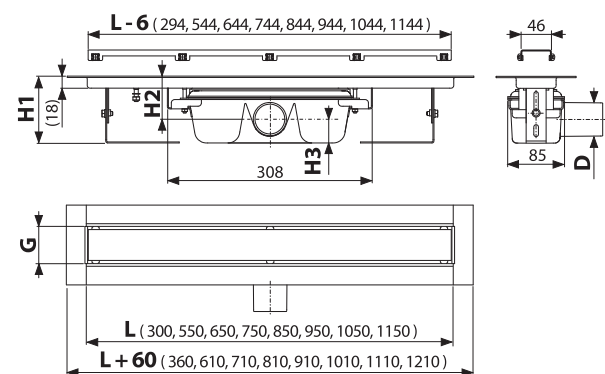
Klasa obciążenia H15.

APZ15 Marble, APZ115 Marble Low

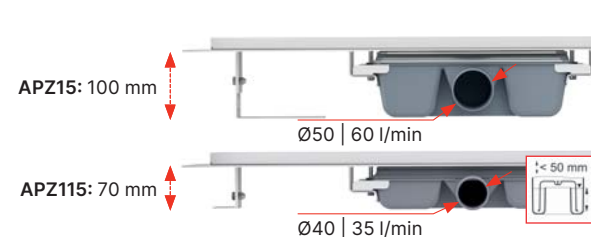
Odptyw podłogowy bez obramowania z rusztem do wypełnienia płytką (300, 550, 650, 750, 850, 950, 1050, 1150 mm)



25



Warianty długości odwodnień liniowych i rusztów – strona 228



Wszystko w opakowaniu
**Zawartość opakowania**

- odptyw połączony z syfonem
- ruszt pod różnego rodzaju okładziny podłogowe
- szablon do cięcia płytek pod ruszt
- wodoodporna taśma na całą długość odptywu
- zestaw montażowy (śruby, kołki)
- nogi kotwiące
- haczyk do demontażu

	APZ15	APZ115
Minimalna grubość betonu (H1)	100–158 mm	71–97 mm
Wysokość od osi rury odpływowej do kołnierza (H3)	65 mm	50 mm
Wysokość od osi rury odpływowej do dna syfonu (H4)	35 mm	21 mm
Szerokość korytka odptywu (G)	56 mm	56 mm
Przepływ wody (EN 1253-1)	60–68,8 l/min	35 l/min
Rura odpływowa (D)	Ø50	Ø40
Klasa obciążenia (EN 1253-1)		K3 = max. 300 kg
Materiał – korpus odptywu (ČSN 17240)	stal nierdzewna DIN 1.4301	
Materiał – syfon	polipropylen	
Długość odptywu (L)	300, 550, 650, 750, 850, 950, 1050, 1150 mm	

Ilość (pakowanie) APZ15-850	8 szt
Wymiary (sztuka) APZ15-850	920×205×160 mm
Waga (sztuka) APZ15-850	5,4832 kg

Odptyw podłogowy APZ15 Marble

Nowa generacja odwodnień ze stali nierdzewnej z serii APZ15 została zaprojektowana dla miłośników nowoczesnego wzornictwa. Odptyw wody zapewniają 2 szczeliny w kafelkach, pod którymi ukryte jest odwodnienie ze stali nierdzewnej bez obramowania. Widok nie jest optycznie zakłócony przez ramkę ze stali nierdzewnej w odptywie lub na ruszcie. Ponadto naturalnie działający wtórny drenaż zapewnia odprowadzanie resztek wody z pod płytki z powrotem do korpusu odptywu.

Zalety odptywu:

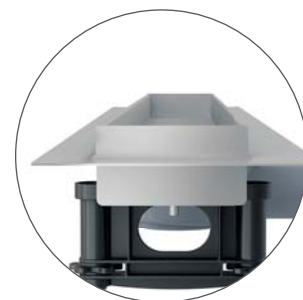
- konstrukcja odptywu nadaje się do układania płytek o dużym formacie i dowolnej grubości
- odptyw wody zapewnia szczelina w podłodze
- jednolita powierzchnia podłogi w łazience została osiągnięta dzięki nowatorskiemu odwodnieniu i rusztowi bez ramki
- powierzchnia rusztu pokryta jest paskiem o szorstkiej powierzchni, dla bezpiecznego przylegania płytek



APZ13 Fit and Go

Wszystko w jednym opakowaniu. Odwodnienie APZ13 z dwustronnym rusztem DOUBLE

Zestaw APZ13 Fit and Go zawiera: odpływ, niski syfon APZ-S9 (81 mm) i obustronny ruszt DOUBLE. Fit and Go dostarcza rozwiązania dla szybkiej i łatwej instalacji.

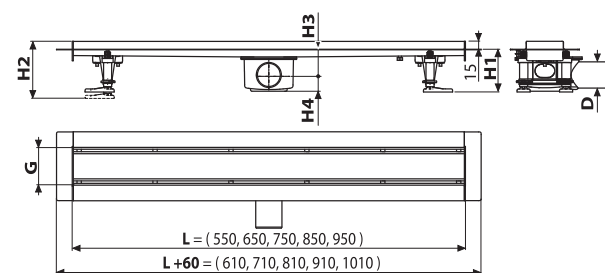


APZ13-DOUBLE9 Fit and Go

Odpływ podłogowy (550, 650, 750, 850, 950 mm)



25



Wszystko w opakowaniu



Zawartość opakowania

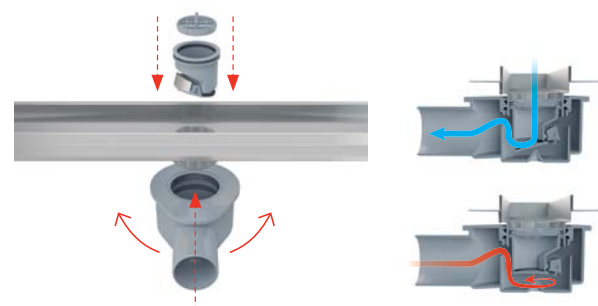
- odpływ
- obustronny ruszt DOUBLE (pełny ruszt lub wypełnienia płytką)
- wodoodporna taśma na całą długość odpływu
- obniżony syfon APZ-S9
- syfon kombinowany SMART
- zestaw montażowy (śruby, kołki)
- nogi kotwiące
- haczyk do demontażu

Dwustronny ruszt DOUBLE

Ruszt DOUBLE zapewnia wybór – pełny ruszt ze stali nierdzewnej lub po obróceniu ruszt pod płytki. Ostateczną decyzję można podjąć nawet po montażu odwodnienia, bez żadnych zmian konstrukcyjnych. Dwustronny ruszt DOUBLE oferuje dwie opcje w jednym.

DOUBLE

Stal nierdzewna-mat / Ruszt do wypełnienia płytką
Ruszt jest w opakowaniu



APZ13 Fit and Go

Minimalna grubość betonu (H1)	81 mm
Całkowita wysokość zabudowy (H2)	96–170 mm
Wysokość od osi rury odpływowej do kołnierza (H3)	50mm
Wysokość od osi rury odpływowej do dna syfonu (H4)	31mm
Szerokość korytka odpływu (G)	71 mm
Przepływ wody (EN 1253-1)	50 l/min
Rura odpływowa (D)	Ø50
Klasa obciążenia (EN 1253-1)	K3 = max. 300 kg
Materiał – korpus odpływu	stal nierdzewna DIN 1.4301
Materiał – syfon	polipropylen
Długość odpływu (L)	550, 650, 750, 850, 950 mm

APZ23 Fit and Go Wall

APZ23 Wall odpływ z kołnierzem mocowany do ściany za pomocą dwustronnego rusztu DOUBLE. Wszystko w jednym opakowaniu.

Zestaw APZ23 Fit and Go Wall zawiera: odpływ z kołnierzem do ściany, niski syfon APZ-S9 (81 mm) i obustronny ruszt DOUBLE. Fit and Go dostarcza rozwiązania dla szybkiej i łatwej instalacji.

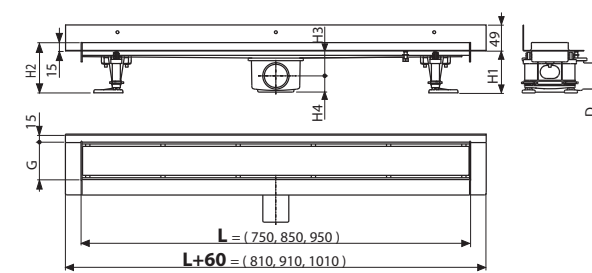


APZ23-DOUBLE9 Fit and Go Wall

Odpływ podłogowy (750, 850, 950 mm)



25



Wszystko w opakowaniu



Zawartość opakowania

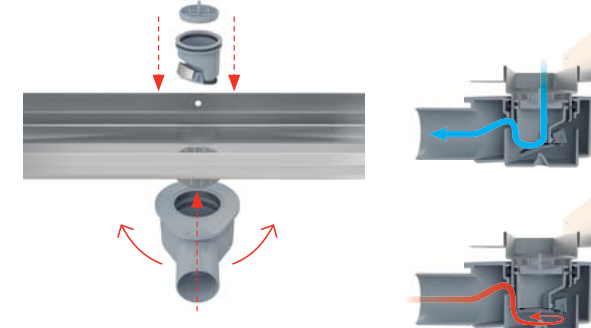
- odpływ z kołnierzem do ściany
- obustronny ruszt DOUBLE (pełny ruszt lub wypełnienia płytką)
- wodoodporna taśma na całą długość odpływu
- obniżony syfon APZ-S9
- syfon kombinowany SMART
- zestaw montażowy (śruby, kołki)
- nogi kotwiące
- haczyk do demontażu

Dwustronny ruszt DOUBLE

Ruszt DOUBLE zapewnia wybór – pełny ruszt ze stali nierdzewnej lub po obróceniu ruszt pod płytki. Ostateczną decyzję można podjąć nawet po montażu odwodnienia, bez żadnych zmian konstrukcyjnych. Dwustronny ruszt DOUBLE oferuje dwie opcje w jednym.

DOUBLE

Stal nierdzewna-mat / Ruszt do wypełnienia płytką
Ruszt jest w opakowaniu

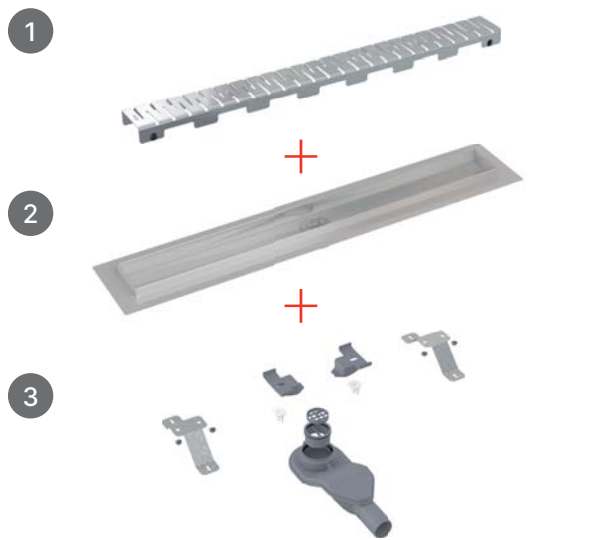


APZ23 Fit and Go Wall

Minimalna grubość betonu (H1)	81 mm
Całkowita wysokość zabudowy (H2)	96–170 mm
Wysokość od osi rury odpływowej do kołnierza (H3)	50mm
Wysokość od osi rury odpływowej do dna syfonu (H4)	31mm
Szerokość korytka odpływu (G)	71 mm
Przepływ wody (EN 1253-1)	50 l/min
Rura odpływowa (D)	Ø50
Klasa obciążenia (EN 1253-1)	K3 = max. 300 kg
Materiał – korpus odpływu	stal nierdzewna DIN 1.4301
Materiał – syfon	polipropylen
Długość odpływu (L)	750, 850, 950 mm

Odwodnienie liniowe APZ13 Modular, APZ23 Modular Wall

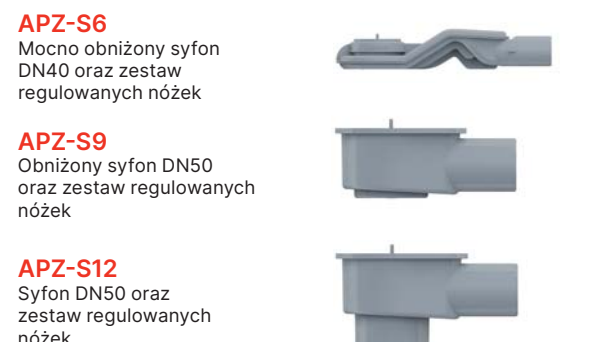
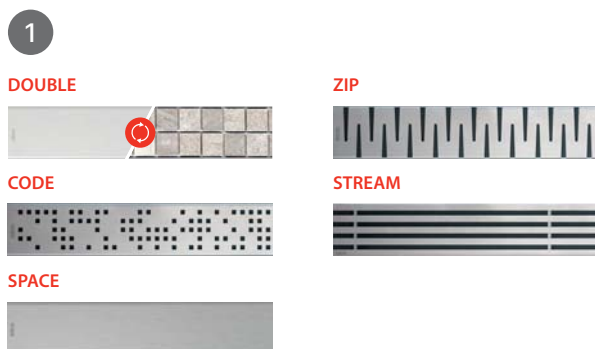
Odwodnienia APZ13 i APZ23 zostały zaprojektowane jako produkty modułowe zgodnie z aktualnymi standardami na rynkach zachodnich. Oferujemy trzy warianty długości kompatybilne z trzema modelami syfonów i siedmioma wzorami rusztów. W ofercie mamy ruszty ze stali nierdzewnej: perforowane, pełne, do wypełnienia płytkami oraz ruszty graniastosłupowe.



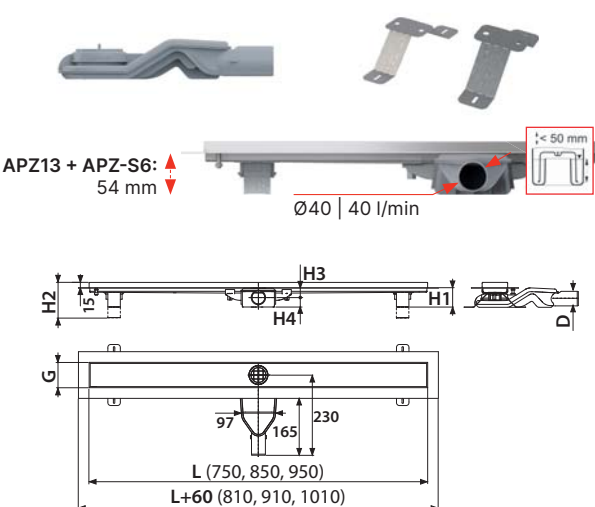
Ilość (pakowanie) APZ13-850	20 szt
Wymiary (sztuka) APZ13-850	940×156×84 mm
Waga (sztuka) APZ13-850	2,033 kg



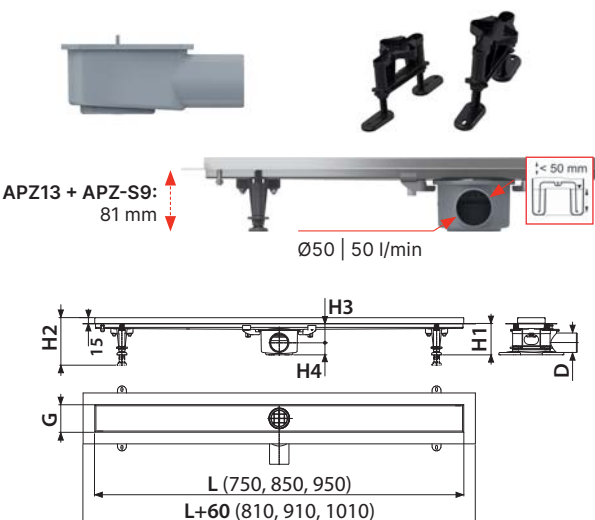
Ilość (pakowanie) APZ23-850	20 szt
Wymiary (sztuka) APZ23-850	940×156×84 mm
Waga (sztuka) APZ23-850	2,6828 kg



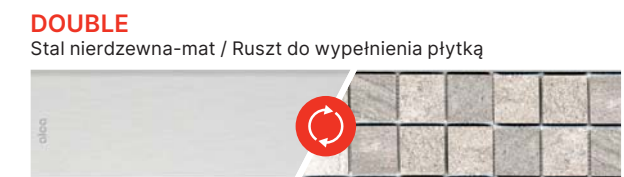
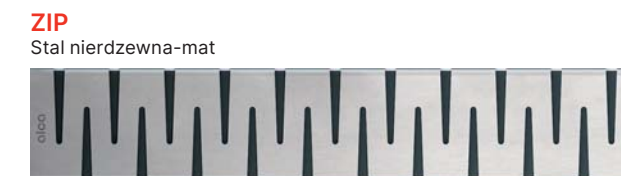
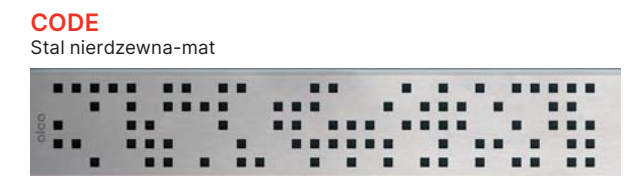
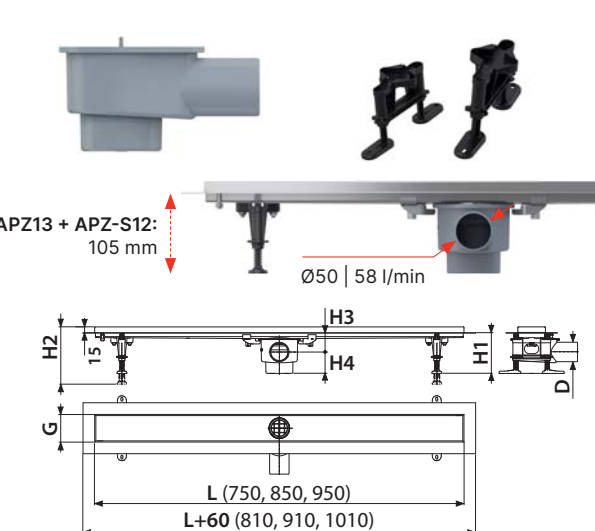
APZ-S6
Mocno obniżony syfon DN40 oraz zestaw regulowanych nóżek



APZ-S9
Obniżony syfon DN50 oraz zestaw regulowanych nóżek



APZ-S12
Syfon DN50 oraz zestaw regulowanych nóżek



Ilość (pakowanie) CODE-850	1 szt
Wymiary (sztuka) CODE-850	855×76×40 mm
Waga (sztuka) CODE-850	0,9747 kg

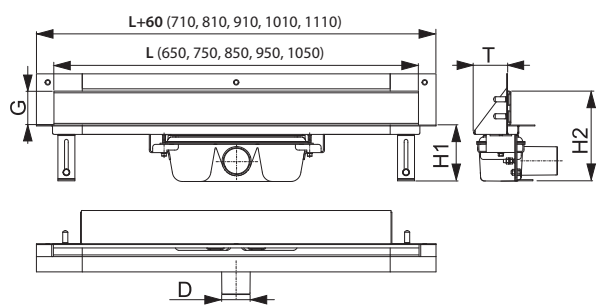
APZ13 + APZ-S6/APZ-S9/APZ-S12, APZ23 + APZ-S6/APZ-S9/APZ-S12	
Minimalna grubość betonu (H1)	54/81/105 mm
Całkowita wysokość zabudowy (H2)	69–86/96–170/120–170 mm
Wysokość od osi rury odpływowej do kołnierza (H3)	24/50/50 mm
Wysokość od osi rury odpływowej do dna syfonu (H4)	30/31/55 mm
Szerokość korytka odpływu (G)	71 mm
Przepływ wody (EN 1253-1)	40/50/58 l/min
Rura odpływowa (D)	Ø40/50/50
Klasa obciążenia (EN 1253-1)	K3 = max. 300 kg
Materiał – korpus odpływu (ČSN 17240)	stal nierdzewna DIN 1.4301
Materiał – syfon	polipropylen
Długość odpływu (L)	750, 850, 950 mm

APZ5-EDEN Spa
APZ5-SHADE Spa
APZ5-TWIN Spa

System odpływowy do zabudowy w ścianie
(650, 750, 850, 950, 1050 mm)



25



APZ5	
Minimalna grubość betonu (H1)	100 mm
Całkowita wysokość zabudowy (H2)	165-220 mm
Szerokość osłony (G)	60 mm
Przepływ wody (EN 1253-1)	60 l/min
Rura odpływowa (D)	Ø50
Głębokość montażu (T)	64 mm
Materiał – korpus odpływu	stal nierdzewna DIN 1.4301
Materiał – syfon	polipropylen
Długość odpływu (L)	650, 750, 850, 950, 1050 mm

Ilość (pakowanie) APZ5-SHADE-850	8 szt
Wymiary (sztuka) APZ5-SHADE-850	920×160×205 mm
Waga (sztuka) APZ5-SHADE-850	6,2432 kg

ALCA LIGHT

Oświetlenie koryta APZ5 Spa		Wersje oświetlenia koryta APZ5 Spa				
Kolor podświetlenia	Długość odpływu (mm)	650	750	850	950	1050
Biały	Kod oświetlenia odpływu	AEZ 120-650	AEZ 120-750	AEZ 120-850	AEZ 120-950	AEZ 120-1050
Niebieski		AEZ 121-650	AEZ 121-750	AEZ 121-850	AEZ 121-950	AEZ 121-1050
Zielony		AEZ 122-650	AEZ 122-750	AEZ 122-850	AEZ 122-950	AEZ 122-1050
Czerwony		AEZ 123-650	AEZ 123-750	AEZ 123-850	AEZ 123-950	AEZ 123-1050
Rainbow		AEZ 124-650	AEZ 124-750	AEZ 124-850	AEZ 124-950	AEZ 124-1050

Źródło oświetlenia APZ5 Spa – AEZ310, AEZ311, AEZ320 – strona 58. Przegląd wszystkich kodów znajduje się na stronie 229.

APZ5-EDEN Spa

Pokrywa stal nierdzewna-potysk



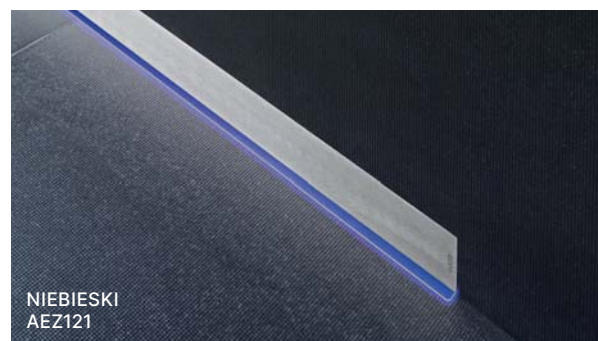
APZ5-SHADE Spa

Pokrywa stal nierdzewna-mat



APZ5-TWIN Spa

Pokrywa do wypełnienia płytką

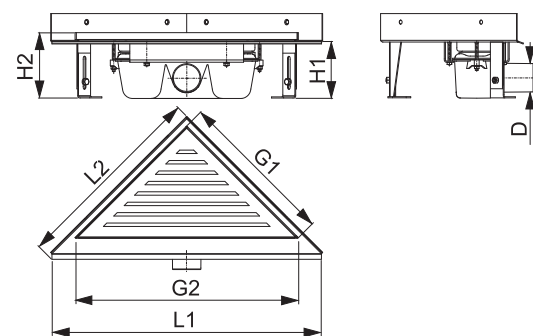


ARZ1

Odpływ narożny bez obramowania do rusztu perforowanego



25

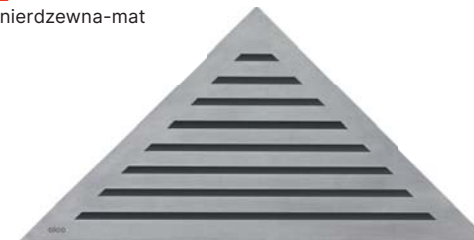


ARZ1	
Minimalna grubość betonu (H1)	100 mm
Całkowita wysokość zabudowy (H2)	110-170 mm
Wymiary odpływu (L1×L2)	475×340 mm
Wymiary rusztu (G1×G2)	270×382 mm
Przepływ wody (EN 1253-1)	60 l/min
Rura odpływowa (D)	Ø50
Klasa obciążenia (EN 1253-1)	K3 = max. 300 kg
Materiał – korpus odpływu	stal nierdzewna DIN 1.4301
Materiał – syfon	polipropylen

Ilość (pakowanie) ARZ1	4 szt
Wymiary (sztuka) ARZ1	490×125×330 mm
Waga (sztuka) ARZ1	3,144 kg

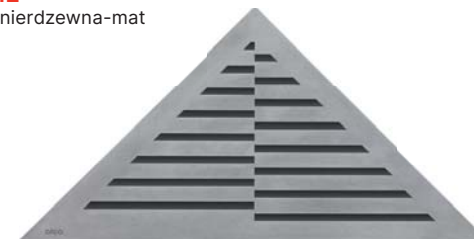
LIFE

Stal nierdzewna-mat



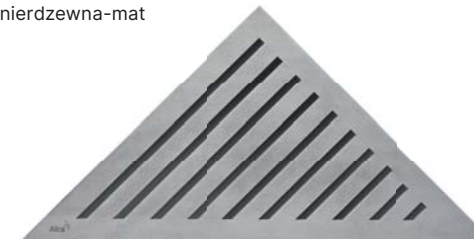
TIME

Stal nierdzewna-mat



GRACE

Stal nierdzewna-mat



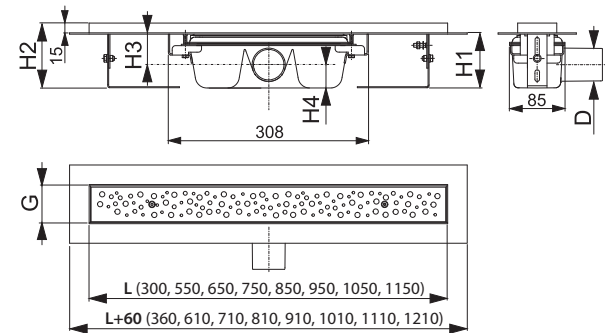
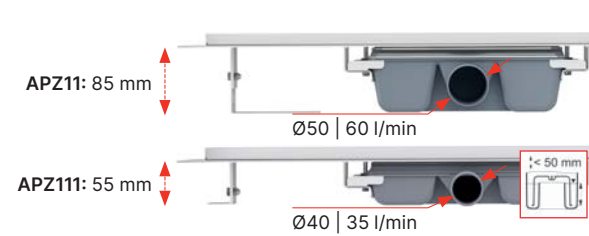
Ilość (pakowanie) LIFE	1 szt
Wymiary (sztuka) LIFE	390×20×195 mm
Waga (sztuka) LIFE	1,2319 kg

Warianty długości odwodnień liniowych i rusztów – strona 228

APZ11 Antivandal, APZ111 Antivandal Low
 Odpływ podłogowy Antivandal z rusztem
 (300, 550, 650, 750, 850, 950, 1050, 1150 mm)



25



BUBLE

Stal nierdzewna-mat



Ruszt jest w opakowaniu

	APZ11	APZ111
Minimalna grubość betonu (H1)	85 mm	55 mm
Całkowita wysokość zabudowy (H2)	100–158 mm	70–96 mm
Wysokość od osi rury odpływowej do kołnierza (H3)	49 mm	33,5 mm
Wysokość od osi rury odpływowej do dna syfonu (H4)	36 mm	21,5 mm
Szerokość korytka odpływu (G)	60 mm	60 mm
Przepływ wody (EN 1253-1)	60 l/min	35 l/min
Rura odpływowa (D)	Ø50	Ø40
Klasa obciążenia (EN 1253-1)	K3 = max. 300 kg	
Materiał – korpus odpływu	stal nierdzewna DIN 1.4301	
Materiał – syfon	polipropylen	
Długość odpływu (L)	300, 550, 650, 750, 850, 950, 1050, 1150 mm	

Ilość (pakowanie) APZ11-850	12 szt
Wymiary (sztuka) APZ11-850	920×135×170 mm
Waga (sztuka) APZ11-850	4,3762 kg

P095
 Zestaw syfonów kombinowanych do odpływów nierdzewnych
 ALCA



SMART

Ilość (pakowanie)	1 szt
Ilość (paleta)	- szt

P143
 Syfon kombinowany SMART do APZ-S6



SMART

Ilość (pakowanie)	1 szt
Ilość (paleta)	- szt

P144
 Syfon kombinowany SMART do APZ-S9



SMART

Ilość (pakowanie)	1 szt
Ilość (paleta)	- szt

P145
 Syfon kombinowany SMART do APZ-S12



SMART

Ilość (pakowanie)	1 szt
Ilość (paleta)	- szt

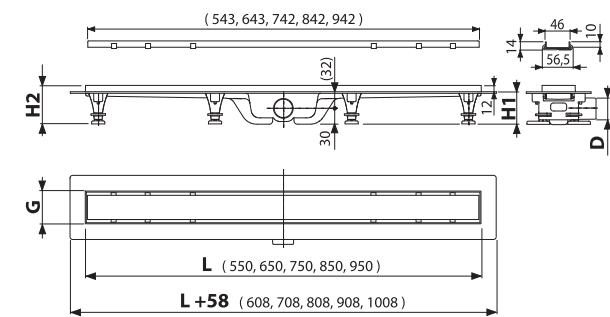
AHP80
 Pasek hydroizolacyjny – długość 1200 mm



Ilość (pakowanie)	1 szt
Ilość (paleta)	- szt

APZ19 Simple
 Odływ podłogowy z obramowaniem do rusztu dwustronnego
 (550, 650, 750, 850, 950 mm)

new



APZ19 Simple
 Stal nierdzewna-mat / Ruszt do wypełnienia płytką



Ruszt jest w opakowaniu

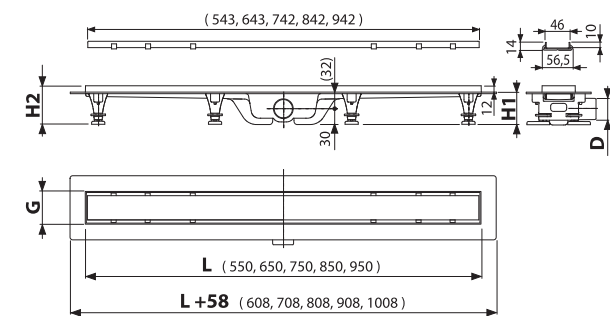
Wszystko w opakowaniu



APZ19 / APZ19BLACK	
Minimalna grubość betonu (H1)	62 mm
Całkowita wysokość zabudowy (H2)	74-110 mm
Szerokość korytka odpływu (G)	62 mm
Przepływ wody (EN 1253-1)	24 l/min
Rura odpływowa (D)	Ø40
Klasa obciążenia (EN 1253-1)	K3 = max. 300 kg
Materiał – korpus odpływu	polipropylen
Materiał – syfon	polipropylen
Długość odpływu (L)	550, 650, 750, 850, 950 mm
Ilość (pakowanie) APZ19-850	30 szt
Wymiary (sztuka) APZ19-850	965×80×145 mm
Waga (sztuka) APZ19-850	2,4188 kg

APZ19BLACK Simple
 Odływ podłogowy z obramowaniem do rusztu dwustronnego,
 czarny-mat (550, 650, 750, 850, 950 mm)

new



APZ19BLACK Simple
 Stal nierdzewna-mat / Ruszt do wypełnienia płytką



Ruszt jest w opakowaniu

Wszystko w opakowaniu

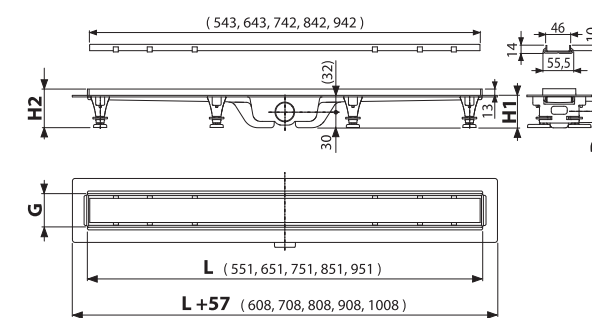


Zawartość opakowania (APZ19, APZ19BLACK, APZ20)

- odpływ
- ruszt
- wodoodporna taśma na całą długość odpływu
- syfon kombinowany z dwoma komorami
- zestaw montażowy (śruby, kołki)
- nogi kotwiące
- haczyk do demontażu

APZ20 Simple
 Odływ podłogowy z nierdzewnym obramowaniem do rusztu dwustronnego
 (550, 650, 750, 850, 950 mm)

new

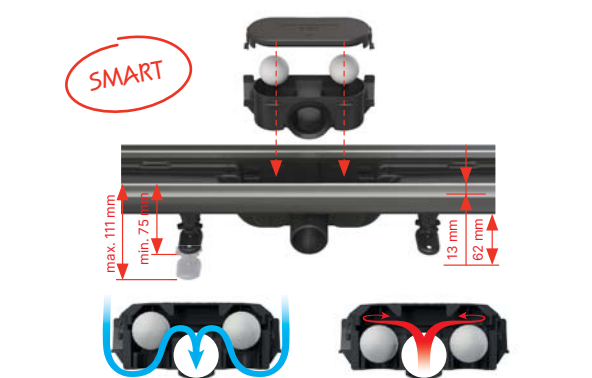


APZ20 Simple
 Stal nierdzewna-mat / Ruszt do wypełnienia płytką



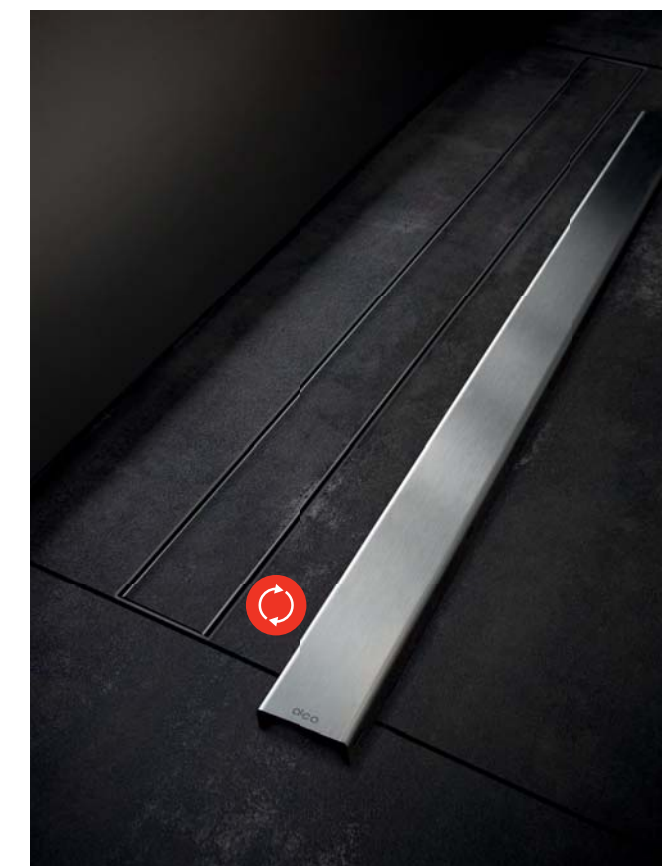
Ruszt jest w opakowaniu

Wszystko w opakowaniu



APZ20	
Minimalna grubość betonu (H1)	62 mm
Całkowita wysokość zabudowy (H2)	75-111 mm
Szerokość korytka odpływu (G)	64 mm
Przepływ wody (EN 1253-1)	24 l/min
Rura odpływowa (D)	Ø40
Klasa obciążenia (EN 1253-1)	K3 = max. 300 kg
Materiał – korpus odpływu	polipropylen
Materiał – syfon	polipropylen
Długość odpływu (L)	550, 650, 750, 850, 950 mm

Ilość (pakowanie) APZ20-850	30 szt
Wymiary (sztuka) APZ20-850	965×80×145 mm
Waga (sztuka) APZ20-850	2,4188 kg



APZ10BLACK Simple

Odpyw podłogowy z obramowaniem do rusztu perforowanego, czarny-mat (550, 650, 750, 850, 950 mm)



APZ9 Simple
APZ10 Simple

Odpyw podłogowy z obramowaniem do rusztu perforowanego (550, 650, 750, 850, 950 mm)



APZ9 / APZ10 / APZ10BLACK / APZ10BLACK-BRASS

Minimalna grubość betonu (H1)	62 mm
Całkowita wysokość zabudowy (H2)	75–110 mm
Szerokość korytka odpływu (G)	60 mm
Przepływ wody (EN 1253-1)	28 l/min
Rura odpływowa (D)	Ø40
Klasa obciążenia (EN 1253-1)	K3 = max. 300 kg
Materiał – korpus odpływu	polipropylen
Materiał – syfon	polipropylen
Długość odpływu (L)	550, 650, 750, 850, 950 mm

Ilość (pakowanie) APZ9-850M	30 szt
Wymiary (sztuka) APZ9-850M	965×80×145 mm
Waga (sztuka) APZ9-850M	1,9724 kg

APZ10BLACK Simple

Stal nierdzewna-czarny mat – ruszt w opakowaniu



Wszystko w opakowaniu



APZ9 Simple

Stal nierdzewna-mat – ruszt w opakowaniu



APZ10 Simple

Stal nierdzewna-mat – ruszt w opakowaniu



Wszystko w opakowaniu

Zawartość opakowania (APZ9, APZ10, APZ10BLACK, APZ10BLACK-BRASS)

- odpływ
- ruszt
- wodoodporna taśma na całą długość odpływu
- syfon kombinowany z dwoma komorami
- zestaw montażowy (śruby, kołki)
- nogi kotwiące
- haczyk do demontażu

APZ10BLACK-BRASS Simple

Mosiądz – ruszt w opakowaniu

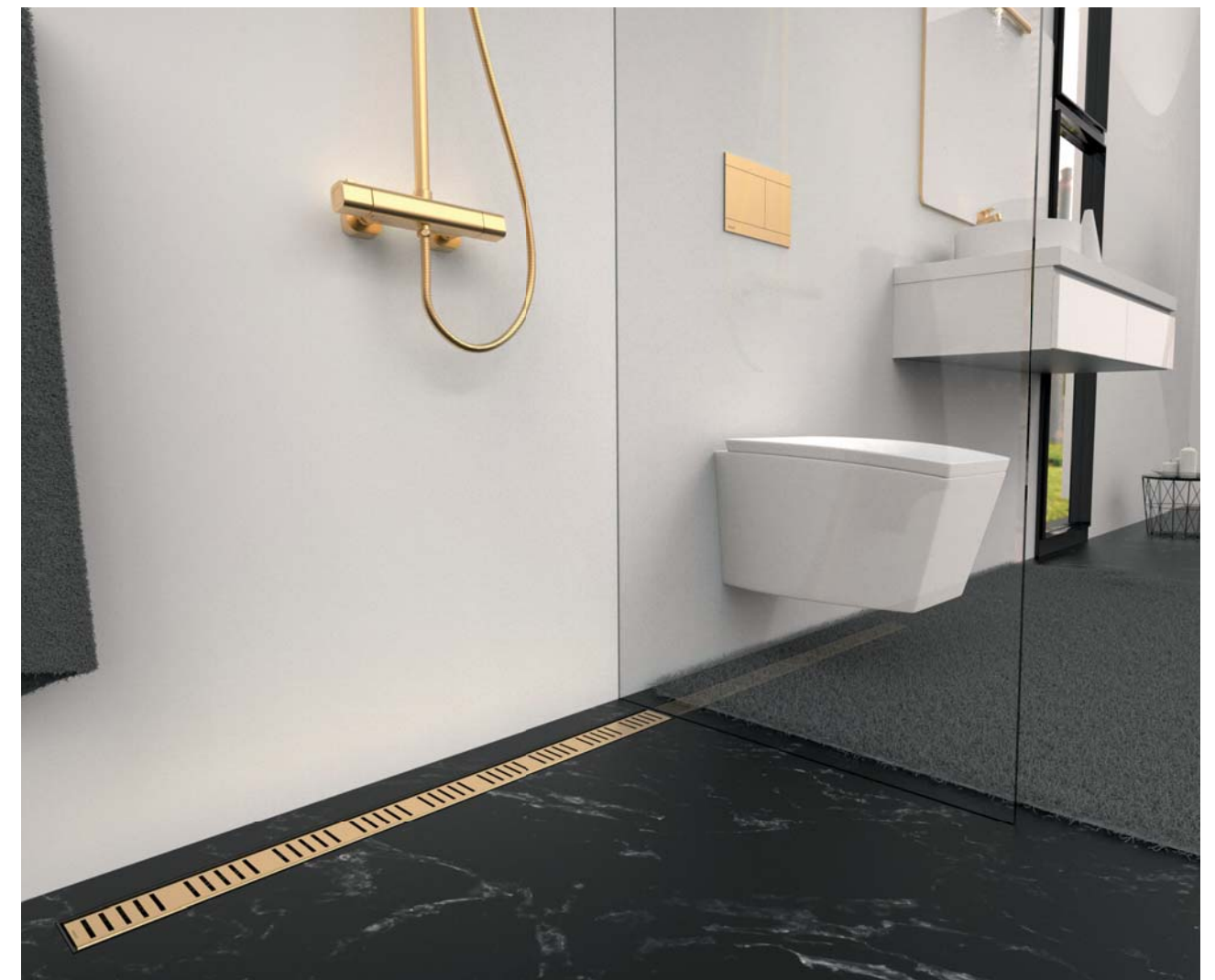


Wszystko w opakowaniu



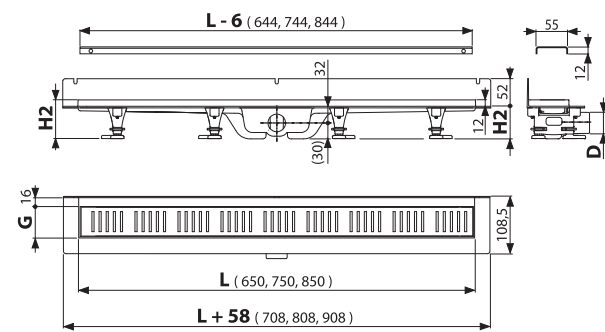
APZ10BLACK-BRASS Simple

Odpyw podłogowy z obramowaniem do rusztu perforowanego, mosiądz (550, 650, 750, 850, 950 mm)



APZ30 Wall

Odpyływ podłogowy z obramowaniem do rusztu perforowanego i kołnierzem przymocowanym do ściany (650, 750, 850 mm)



APZ30	
Minimalna grubość betonu (H1)	62 mm
Całkowita wysokość zabudowy (H2)	75–110 mm
Szerokość korytka odpływu (G)	60 mm
Przepływ wody (EN 1253-1)	30 l/min
Rura odpływowa (D)	Ø40
Klasa obciążenia (EN 1253-1)	K3 = max. 300 kg
Materiał – korpus odpływu	polipropylen
Materiał – syfon	polipropylen
Długość odpływu (L) APZ30	650, 750, 850 mm

Ilość (pakowanie) APZ30-850M	30 szt
Wymiary (sztuka) APZ30-850M	865×80×145 mm
Waga (sztuka) APZ30-850M	2,3607 kg

APZ30 Wall

Stal nierdzewna-mat – ruszt w opakowaniu



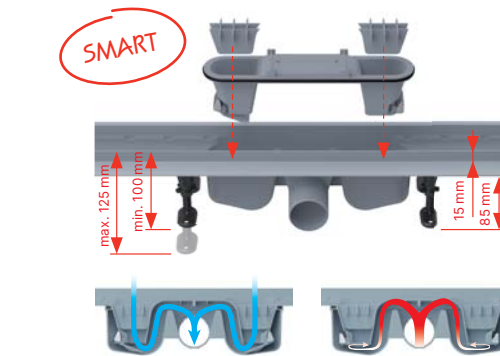
Wszystko w opakowaniu

Zawartość opakowania

- odpływ
- ruszt
- wodoodporna taśma na całą długość odpływu
- syfon kombinowany z dwoma komorami
- zestaw montażowy (śruby, kołki)
- nogi kotwiące
- haczyk do demontażu

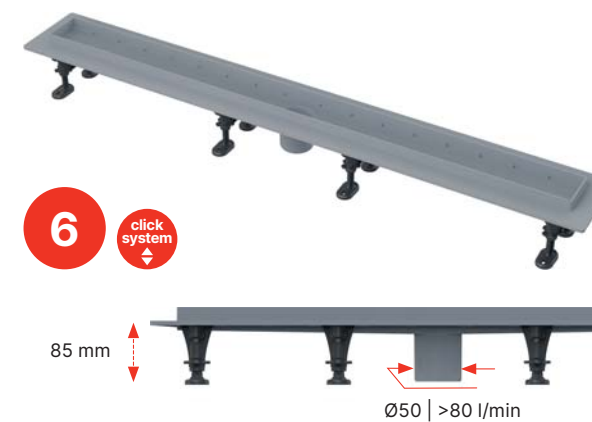
APZ12 Optimal

Odpyływ podłogowy z obramowaniem do rusztu perforowanego lub wypełnienia płytką (650, 750, 850, 950, 1050 mm)



APZ2012 Optimal

Odpyływ podłogowy z obramowaniem do rusztu perforowanego lub wypełnienia płytką, bez syfonu (550, 650, 750, 850 mm)



	APZ12	APZ2012
Minimalna grubość betonu (H1)	85 mm	85 mm
Całkowita wysokość zabudowy (H2)	100–125 mm	100–125 mm
Szerokość korytka odpływu (G)	61,5 mm	61,5 mm
Przepływ wody (EN 1253-1)	63 l/min	>80 l/min
Rura odpływowa	Ø50	Ø50
Klasa obciążenia (EN 1253-1)	K3 = max. 300 kg	K3 = max. 300 kg
Materiał – korpus odpływu	polipropylen	polipropylen
Materiał – syfon	polipropylen	polipropylen
Długość odpływu (L)	550, 650, 750, 850 mm	550, 650, 750, 850 mm

Ilość (pakowanie) APZ12-850	12 szt
Wymiary (sztuka) APZ12-850	920×125×150 mm
Waga (sztuka) APZ12-850	1,5978 kg

LINE

Stal nierdzewna-mat



PURE

Stal nierdzewna-mat



CUBE

Stal nierdzewna-mat



HOPE

Stal nierdzewna-mat



BUBLE

Stal nierdzewna-mat



DREAM

Stal nierdzewna-mat



SOLID

Stal nierdzewna-mat



TILE

Ruszt do wypełnienia płytką



Ilość (pakowanie) LINE-850	1 szt
Wymiary (sztuka) LINE-850	890×20×55 mm
Waga (sztuka) LINE-850	0,6447 kg

P138

Obniżony syfon DN50 do odwodnienia liniowego APZ2012, APZ2022



Ilość (pakowanie)	28 szt
Ilość (paleta)	- szt

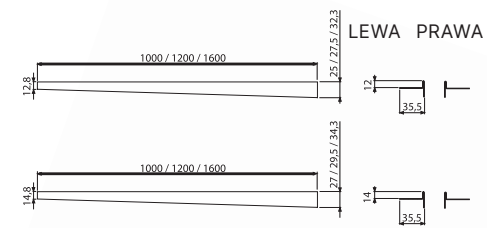
P142

Mocno obniżony syfon DN40 do odwodnienia liniowego APZ2012, APZ2022



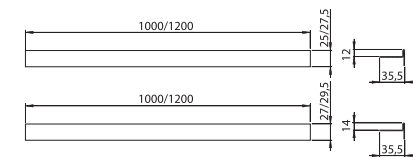
Ilość (pakowanie)	36 szt
Ilość (paleta)	- szt

Listwa ze stali nierdzewnej do podłóg ze spadem



Ilość (pakowanie)	1 szt
Wymiary (sztuka)	1000×36×27,5 mm
Materiał	stal nierdzewna DIN 1.4301

Listwa ze stali nierdzewnej do podłóg ze spadem obustronna



Ilość (pakowanie)	1 szt
Wymiary (sztuka)	1000×36×27 mm
Materiał	stal nierdzewna DIN 1.4301

Warianty taśm ze stali nierdzewnej do nachylonej podłodze

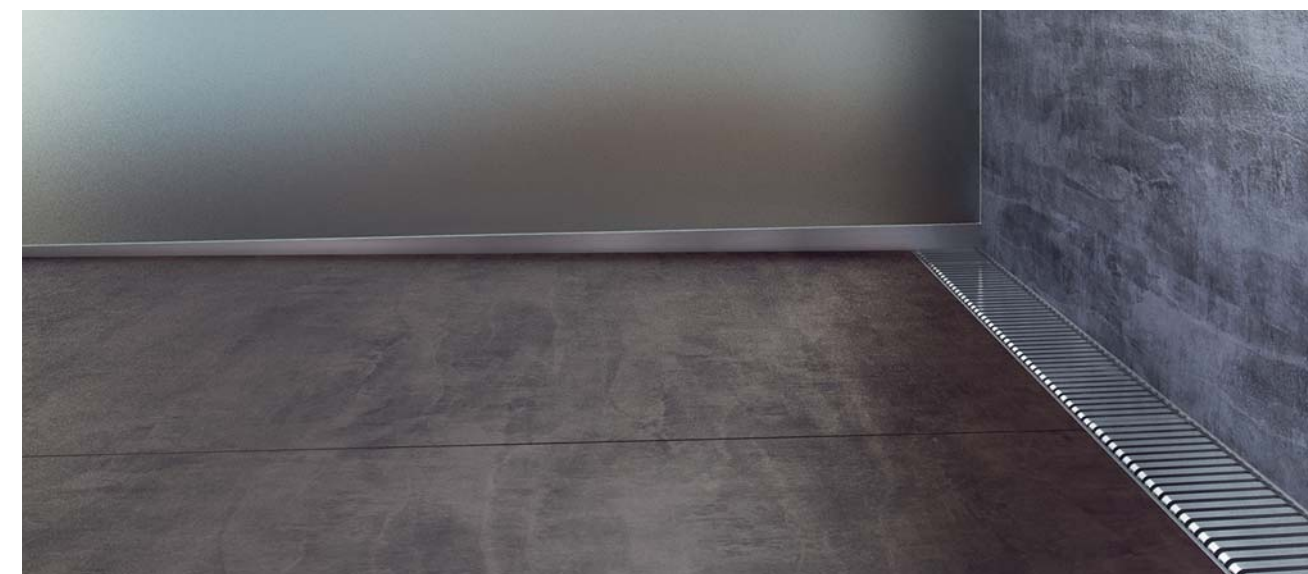
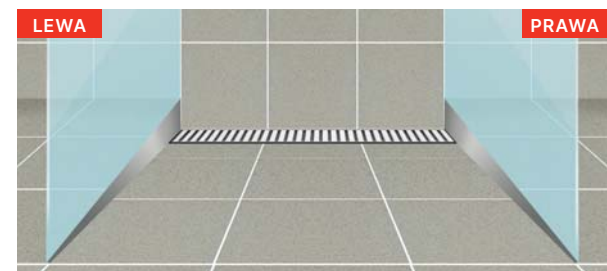
Kod	Wysokość kołnierza	Długość (mm)	Typ	Wykończenie
APZ 901M/1000	12	1000	lewa	mat
APZ 902M/1000	12	1000	prawa	mat
APZ 903M/1000	14	1000	lewa	mat
APZ 904M/1000	14	1000	prawa	mat

APZ 901M/1200	12	1200	lewa	mat
APZ 902M/1200	12	1200	prawa	mat
APZ 903M/1200	14	1200	lewa	mat
APZ 904M/1200	14	1200	prawa	mat

APZ 901M/1600	12	1600	lewa	mat
APZ 902M/1600	12	1600	prawa	mat
APZ 903M/1600	14	1600	lewa	mat
APZ 904M/1600	14	1600	prawa	mat

Warianty taśm ze stali nierdzewnej do nachylonej podłodze

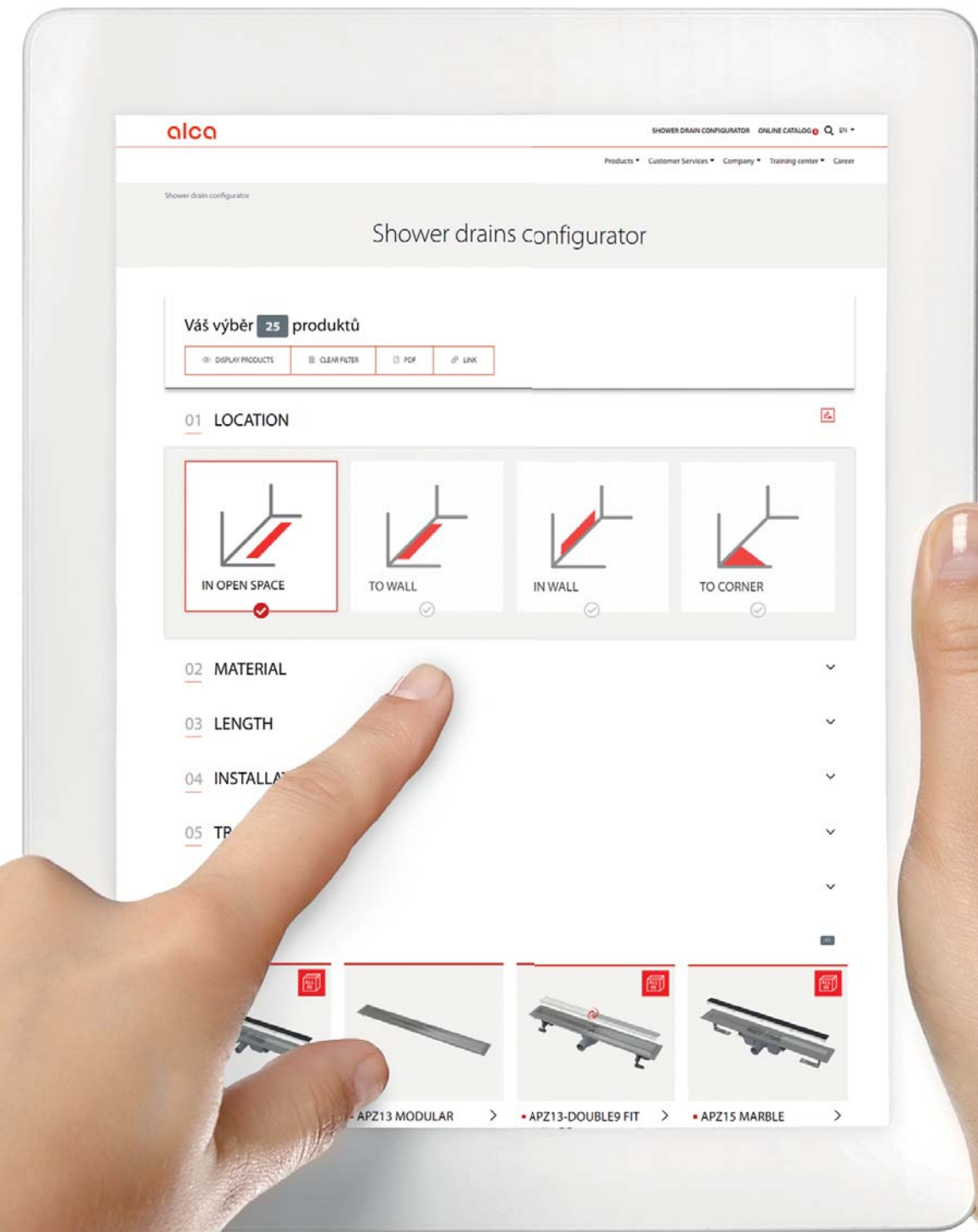
Kod	Wysokość kołnierza	Długość (mm)	Typ	Wykończenie
APZ 905M/1000	12	1000	obustronna	mat
APZ 905M/1200	12	1200	obustronna	mat
APZ 906M/1000	14	1000	obustronna	mat
APZ 906M/1200	14	1200	obustronna	mat



Konfigurator odwodnień



Na naszej stronie uruchomiliśmy konfigurator odwodnień, który znacznie ułatwi orientację w szerokiej ofercie odwodnień podłogowych Alca. Wybierając pozycje w konfiguratorze zgodnie z własnymi upodobaniami, jesteś w stanie szybko znaleźć odwodnienie podłogowe, odpowiednie do swojej łazienki.





Produkty ze stali nierdzewnej na specjalne zamówienie

Przemysłowe odpływy punktowe	112
Odwodnienia przemysłowe skrzynkowe	113
Odwodnienia przemysłowe szczelinowe	118
Odpływy drenażowe	120
Rusztzy basenowe	128

Odpływ punktowy przemysłowy

150×150 mm, DN75

APR3-2110
Przemysłowy odpływ punktowy 150×150, stal nierdzewna AISI 304

APR3-2120
Przemysłowy odpływ punktowy 150×150, stal nierdzewna AISI 316L



Materiał stal nierdzewna 1,5 mm

APR3-1110
Przemysłowy odpływ punktowy 150×150, stal nierdzewna AISI 304

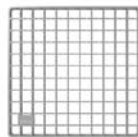
APR3-1120
Przemysłowy odpływ punktowy 150×150, stal nierdzewna AISI 316L



Materiał stal nierdzewna 1,5 mm

APR-R21-150-150
Kratka maskująca do odpływu punkto-
wego 150×150, stal nierdzewna AISI 304

APR-R22-150-150
Kratka maskująca do odpływu punkto-
wego 150×150, stal nierdzewna AISI 316L



Materiał stal nierdzewna 2 mm

APR-R31-150-150
Kratka maskująca do odpływu punkto-
wego 150×150, stal nierdzewna AISI 304

APR-R32-150-150
Kratka maskująca do odpływu punkto-
wego 150×150, stal nierdzewna AISI 316L



Materiał stal nierdzewna 3 mm

200×200 mm, DN110

APR4-2111
Przemysłowy odpływ punktowy 200×200, stal nierdzewna AISI 304

APR4-2121
Przemysłowy odpływ punktowy 200×200, stal nierdzewna AISI 316L



Materiał stal nierdzewna 1,5 mm

APR4-1111
Przemysłowy odpływ punktowy 200×200, stal nierdzewna AISI 304

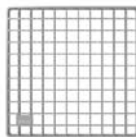
APR4-1121
Przemysłowy odpływ punktowy 200×200, stal nierdzewna AISI 316L



Materiał stal nierdzewna 1,5 mm

APR-R21-200-200
Kratka maskująca do odpływu punkto-
wego 200×200, stal nierdzewna AISI 304

APR-R22-200-200
Kratka maskująca do odpływu punkto-
wego 200×200, stal nierdzewna AISI 316L



Materiał stal nierdzewna 2 mm

APR-R31-200-200
Kratka maskująca do odpływu punkto-
wego 200×200, stal nierdzewna AISI 304

APR-R32-200-200
Kratka maskująca do odpływu punkto-
wego 200×200, stal nierdzewna AISI 316L



Materiał stal nierdzewna 3 mm

300×300 mm, DN160/110

APR5-2111
Przemysłowy odpływ punktowy 300×300, stal nierdzewna AISI 304

APR5-2121
Przemysłowy odpływ punktowy 300×300, stal nierdzewna AISI 316L



DN160

Materiał stal nierdzewna 1,5 mm

APR5-1111
Przemysłowy odpływ punktowy 300×300, stal nierdzewna AISI 304

APR5-1121
Przemysłowy odpływ punktowy 300×300, stal nierdzewna AISI 316L

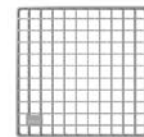


DN110

Materiał stal nierdzewna 1,5 mm

APR-R21-300-300
Kratka maskująca do odpływu punkto-
wego 300×300, stal nierdzewna AISI 304

APR-R22-300-300
Kratka maskująca do odpływu punkto-
wego 300×300, stal nierdzewna AISI 316L



Materiał stal nierdzewna 2 mm

APR-R31-300-300
Kratka maskująca do odpływu punkto-
wego 300×300, stal nierdzewna AISI 304

APR-R32-300-300
Kratka maskująca do odpływu punkto-
wego 300×300, stal nierdzewna AISI 316L



Materiał stal nierdzewna 3 mm

Końcówka odpływu przemysłowego i ciągła

Szerokość 135 mm, DN110

APR6-2311-135
Przemysłowy odpływ punktowy z wpus-
tem skrzynkowym 250×250-135, stal
nierdzewna AISI 304
APR6-2321-135
Przemysłowy odpływ punktowy z wpus-
tem skrzynkowym 250×250-135, stal
nierdzewna AISI 316L



L – 375 mm

Materiał stal nierdzewna 1,5 mm

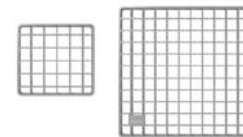
APR6-1311-135-L
APR6-1311-135-P
Przemysłowy odpływ punktowy z wpus-
tem skrzynkowym 250×250-135, stal nierdzew-
na AISI 304
APR6-1321-135-L
APR6-1321-135-P
Przemysłowy odpływ punktowy z wpus-
tem skrzynkowym 250×250-135, stal nierdzew-
na AISI 316L



L – 375 mm

Materiał stal nierdzewna 1,5 mm

APR-R21-250-250-1
Kratka maskująca do odpływu punkto-
wego z wlotem skrzynkowym APR6, stal
nierdzewna AISI 304
APR-R22-250-250-1
Kratka maskująca do odpływu punkto-
wego z wlotem skrzynkowym APR6, stal
nierdzewna AISI 316L



Materiał stal nierdzewna 2 mm

APR-R31-250-250-1
Kratka maskująca do odpływu punkto-
wego z wlotem skrzynkowym APR6, stal
nierdzewna AISI 304
APR-R32-250-250-1
Kratka maskująca do odpływu punkto-
wego z wlotem skrzynkowym APR6, stal
nierdzewna AISI 316L



Materiał stal nierdzewna 3 mm

Szerokość 135 mm, DN110

APR6-2211-135
Przemysłowy odpływ punktowy z wpus-
tem skrzynkowym 250×250-135, stal
nierdzewna AISI 304
APR6-2221-135
Przemysłowy odpływ punktowy z wpus-
tem skrzynkowym 250×250-135, stal
nierdzewna AISI 316L



L – 500 mm

Materiał stal nierdzewna 1,5 mm

APR6-1211-135
Przemysłowy odpływ punktowy z wpus-
tem skrzynkowym 250×250-135, stal
nierdzewna AISI 304
APR6-1221-135
Przemysłowy odpływ punktowy z wpus-
tem skrzynkowym 250×250-135, stal
nierdzewna AISI 316L



L – 500 mm

Materiał stal nierdzewna 1,5 mm

APR-R21-130-135-2
Kratka maskująca do odpływu punkto-
wego z wlotem skrzynkowym APR6, stal
nierdzewna AISI 304
APR-R22-130-135-2
Kratka maskująca do odpływu punkto-
wego z wlotem skrzynkowym APR6, stal
nierdzewna AISI 316L



Materiał stal nierdzewna 2 mm

APR-R31-130-135-2
Kratka maskująca do odpływu punkto-
wego z wlotem skrzynkowym APR6, stal
nierdzewna AISI 304
APR-R32-130-135-2
Kratka maskująca do odpływu punkto-
wego z wlotem skrzynkowym APR6, stal
nierdzewna AISI 316L



Materiał stal nierdzewna 3 mm

Szerokość 210 mm, DN110

APR6-2211-210
Przemysłowy odpływ punktowy z wpus-
tem skrzynkowym 250×250-210, stal
nierdzewna AISI 304
APR6-2221-210
Przemysłowy odpływ punktowy z wpus-
tem skrzynkowym 250×250-210, stal
nierdzewna AISI 316L



L – 1000 mm

Materiał stal nierdzewna 1,5 mm

APR6-1211-210
Przemysłowy odpływ punktowy z wpus-
tem skrzynkowym 250×250-210, stal
nierdzewna AISI 304
APR6-1221-210
Przemysłowy odpływ punktowy z wpus-
tem skrzynkowym 250×250-210, stal
nierdzewna AISI 316L



L – 1000 mm

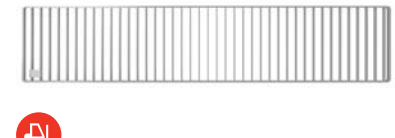
Materiał stal nierdzewna 1,5 mm

APR-R21-1000-210
Kratka maskująca do wpustu skrzynko-
wego 1 m, stal nierdzewna AISI 304
APR-R22-1000-210
Kratka maskująca do wpustu skrzynko-
wego 1 m, stal nierdzewna AISI 316L



Materiał stal nierdzewna 2 mm

APR-R31-1000-210
Kratka maskująca do wpustu skrzynko-
wego 1 m, stal nierdzewna AISI 304
APR-R32-1000-210
Kratka maskująca do wpustu skrzynko-
wego 1 m, stal nierdzewna AISI 316L



Materiał stal nierdzewna 3 mm

DN110 – wymiar nominalny odniesiony do średnicy zewnętrznej (średnica zewnętrzna rury 110 mm)

DN110 – wymiar nominalny odniesiony do średnicy zewnętrznej (średnica zewnętrzna rury 110 mm)

Przemysłowy odpływ skrzynkowy 1 m

Szerokość 135 mm

APR6-0211-135
Przemysłowy odpływ skrzynkowy 1 m, stal nierdzewna AISI 304

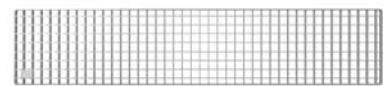
APR6-0221-135
Przemysłowy odpływ skrzynkowy 1 m, stal nierdzewna AISI 316L



Materiał stal nierdzewna 1,5 mm

APR-R21-1000-135
Kratka maskująca do wpustu skrzynkowego 1 m, stal nierdzewna AISI 304

APR-R22-1000-135
Kratka maskująca do wpustu skrzynkowego 1 m, stal nierdzewna AISI 316L



Materiał stal nierdzewna 2 mm

APR-R31-1000-135
Kratka maskująca do wpustu skrzynkowego 1 m, stal nierdzewna AISI 304

APR-R32-1000-135
Kratka maskująca do wpustu skrzynkowego 1 m, stal nierdzewna AISI 316L



Materiał stal nierdzewna 3 mm

Szerokość 210 mm

APR6-0211-210
Przemysłowy odpływ skrzynkowy 1 m, stal nierdzewna AISI 304

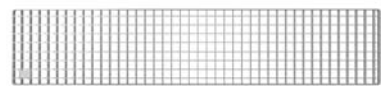
APR6-0221-210
Przemysłowy odpływ skrzynkowy 1 m, stal nierdzewna AISI 316L



Materiał stal nierdzewna 1,5 mm

APR-R21-1000-210
Kratka maskująca do wpustu skrzynkowego 1 m, stal nierdzewna AISI 304

APR-R22-1000-210
Kratka maskująca do wpustu skrzynkowego 1 m, stal nierdzewna AISI 316L



Materiał stal nierdzewna 2 mm

APR-R31-1000-210
Kratka maskująca do wpustu skrzynkowego 1 m, stal nierdzewna AISI 304

APR-R32-1000-210
Kratka maskująca do wpustu skrzynkowego 1 m, stal nierdzewna AISI 316L



Materiał stal nierdzewna 3 mm

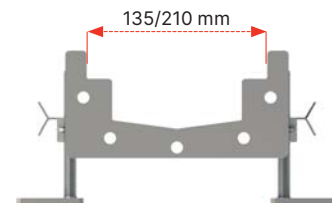
Ze spadem

PRODUKCJA NA ZAMÓWIENIE

APR6-ATYP-S
Przemysłowy odpływ skrzynkowy skośny 1 m, stal nierdzewna AISI 304 / AISI 316L



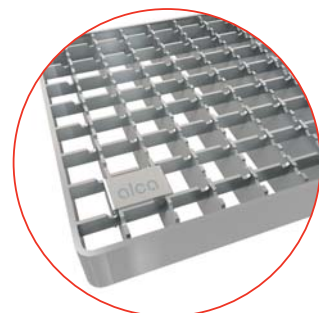
Materiał stal nierdzewna 1,5 mm



Odwodnienie ze spadem można konfigurować do 12 m na jedną linię w ramach niestandardowej produkcji.

Termin dostawy wg indywidualnych uzgodnień.

Ruszt kratka



Przemysłowy, narożny odpływ skrzynkowy 1x1 m

Szerokość 135 mm

APR6-0211-135R
Przemysłowy odpływ narożny 1 m, stal nierdzewna AISI 304

APR6-0221-135R
Przemysłowy odpływ narożny 1 m, stal nierdzewna AISI 316L



Materiał stal nierdzewna 1,5 mm

APR-R21-1000-135
Kratka maskująca do wpustu skrzynkowego 1 m, stal nierdzewna AISI 304

APR-R21-865-135
Kratka maskująca do wpustu skrzynkowego 1 m, stal nierdzewna AISI 304

APR-R22-1000-135
Kratka maskująca do wpustu skrzynkowego 1 m, stal nierdzewna AISI 316L

APR-R22-865-135
Kratka maskująca do wpustu skrzynkowego 1 m, stal nierdzewna AISI 316L



Materiał stal nierdzewna 2 mm

APR-R31-1000-135
Kratka maskująca do wpustu skrzynkowego 1 m, stal nierdzewna AISI 304

APR-R31-865-135
Kratka maskująca do wpustu skrzynkowego 1 m, stal nierdzewna AISI 304

APR-R32-1000-135
Kratka maskująca do wpustu skrzynkowego 1 m, stal nierdzewna AISI 316L

APR-R32-865-135
Kratka maskująca do wpustu skrzynkowego 1 m, stal nierdzewna AISI 316L



Materiał stal nierdzewna 3 mm

Szerokość 210 mm

APR6-0211-210R
Przemysłowy odpływ narożny 1 m, stal nierdzewna AISI 304

APR6-0221-210R
Przemysłowy odpływ narożny 1 m, stal nierdzewna AISI 316L



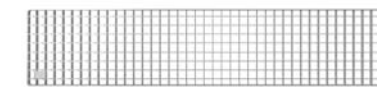
Materiał stal nierdzewna 1,5 mm

APR-R21-1000-210
Kratka maskująca do wpustu skrzynkowego 1 m, stal nierdzewna AISI 304

APR-R21-790-210
Kratka maskująca do wpustu skrzynkowego 1 m, stal nierdzewna AISI 304

APR-R22-1000-210
Kratka maskująca do wpustu skrzynkowego 1 m, stal nierdzewna AISI 316L

APR-R22-790-210
Kratka maskująca do wpustu skrzynkowego 1 m, stal nierdzewna AISI 316L



Materiał stal nierdzewna 2 mm

APR-R31-1000-210
Kratka maskująca do wpustu skrzynkowego 1 m, stal nierdzewna AISI 304

APR-R31-790-210
Kratka maskująca do wpustu skrzynkowego 1 m, stal nierdzewna AISI 304

APR-R32-1000-210
Kratka maskująca do wpustu skrzynkowego 1 m, stal nierdzewna AISI 316L

APR-R32-790-210
Kratka maskująca do wpustu skrzynkowego 1 m, stal nierdzewna AISI 316L



Materiał stal nierdzewna 3 mm

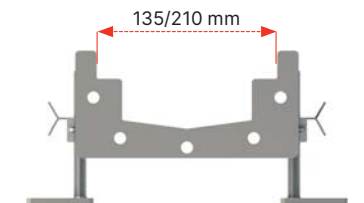
Ze spadem

PRODUKCJA NA ZAMÓWIENIE

APR6-ATYP-SR
Przemysłowy odpływ narożny 1 m, stal nierdzewna AISI 304 / AISI 316L



Materiał stal nierdzewna 1,5 mm



Odwodnienia narożne ze spadkiem dolnym można skonfigurować w oparciu o wymagania projektowe, pod indywidualne zamówienie.

Termin dostawy wg indywidualnych uzgodnień.

Do montażu przemysłowego odwodnienia skrzynkowego, narożnego zawsze należy stosować 2 warianty długości rusztu:



APR-RXX-1000-135 + APR-RXX-865-135

APR-RXX-1000-210 + APR-RXX-790-210

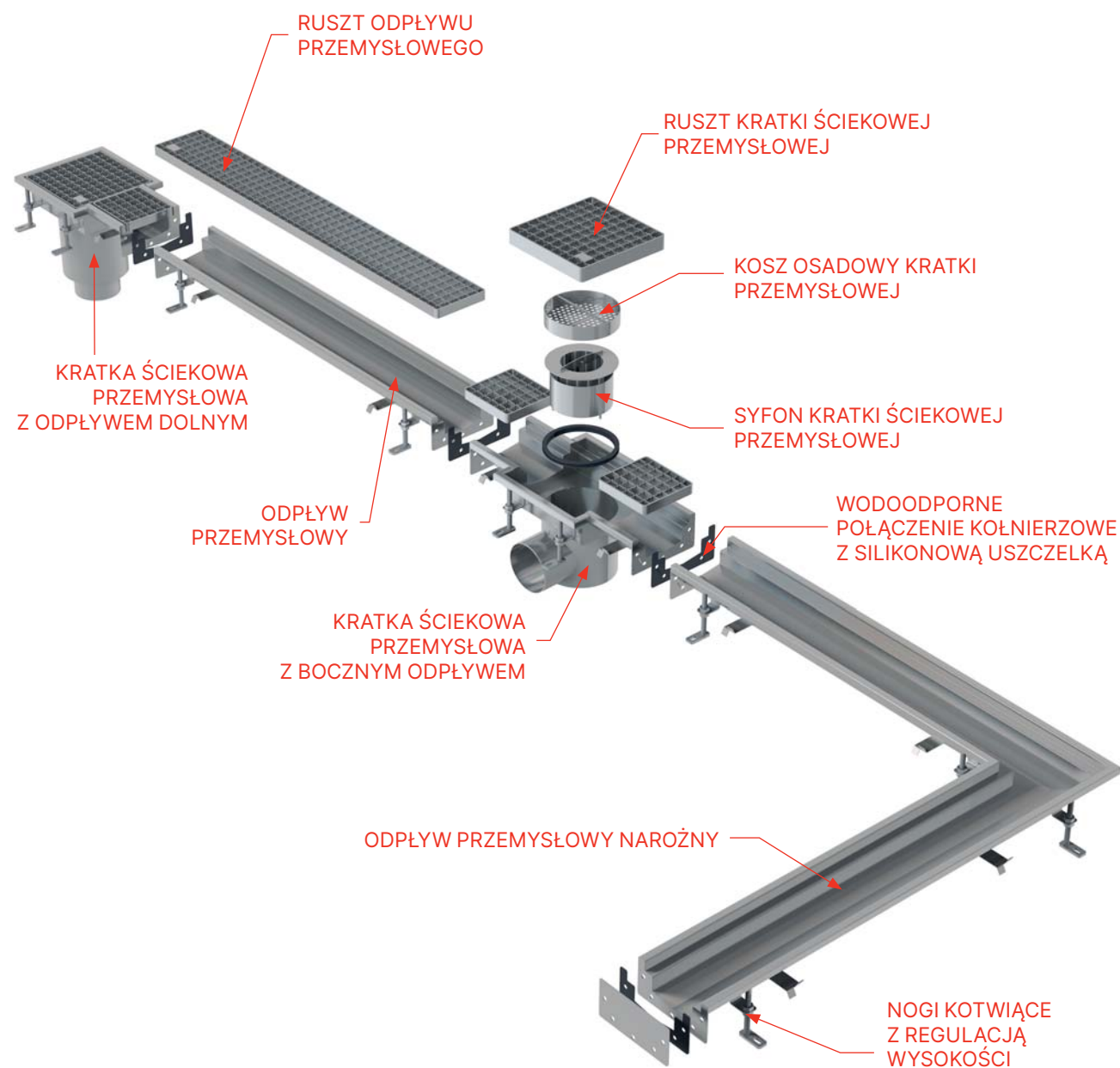
Ruszt poprzeczny



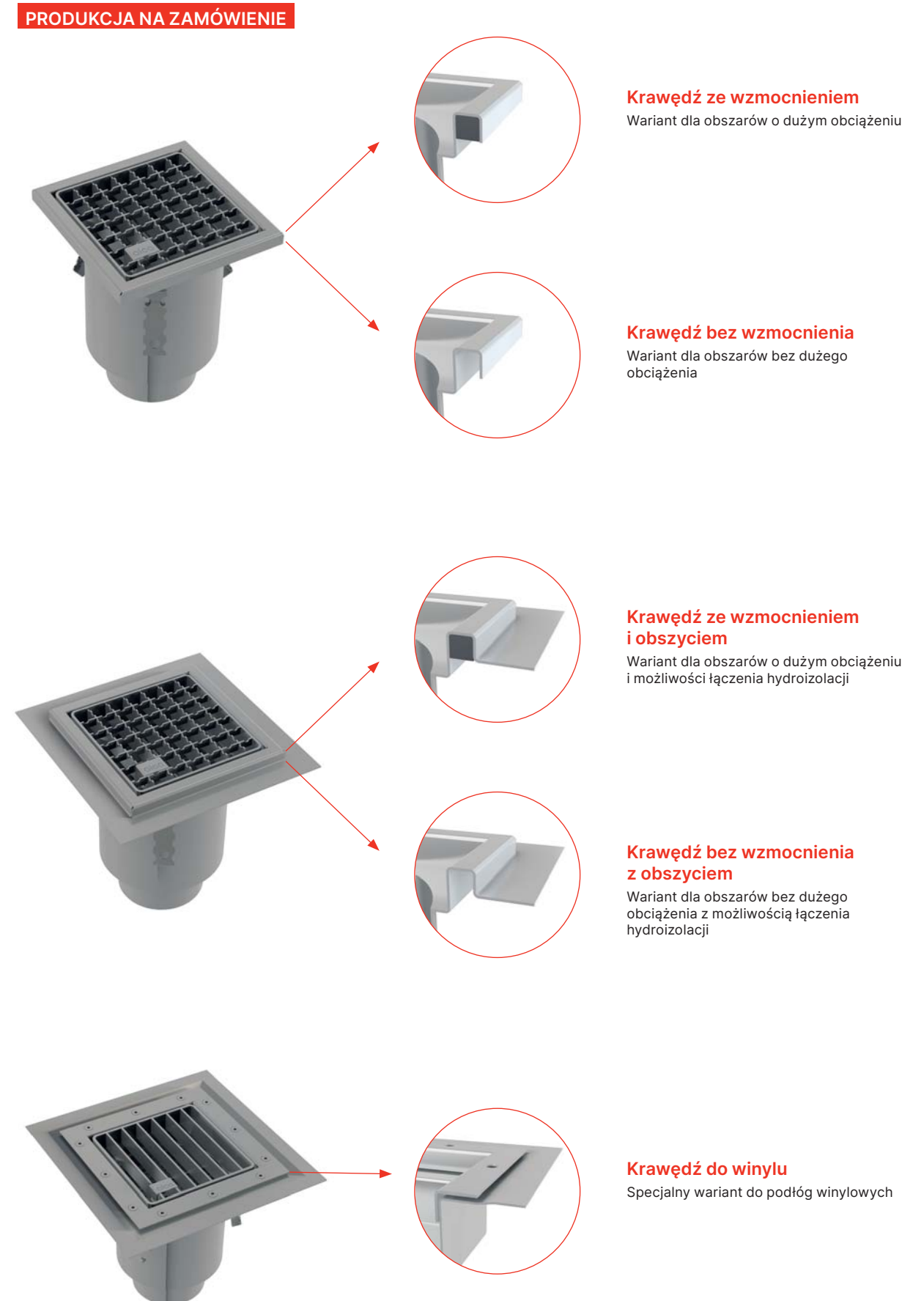
Akcesoria do przemysłowych odwodnień skrzynkowych

Szerokość 135 mm	Szerokość 210 mm	Ze spadem
<p>APR6-P101-135 Zaślepka do odpływu skrzynkowego 135, stal nierdzewna AISI 304</p> <p>APR6-P201-135 Zaślepka do odpływu skrzynkowego 135, stal nierdzewna AISI 316L</p> 	<p>APR6-P101-210 Zaślepka do odpływu skrzynkowego 210, stal nierdzewna AISI 304</p> <p>APR6-P201-210 Zaślepka do odpływu skrzynkowego 210, stal nierdzewna AISI 316L</p> 	<p>PRODUKCJA NA ZAMÓWIENIE</p> <p>APR6-P-ATYP-S Zaślepka do odpływu skrzynkowego, stal nierdzewna AISI 304 / AISI 316L</p> 
Materiał: stal nierdzewna 2 mm	Materiał: stal nierdzewna 2 mm	Materiał: stal nierdzewna 2 mm

System modułowy odwodnienia przemysłowego



Opcje rozwiązań dla modułowych, przemysłowych systemów skrzynkowych odwodnień szczelinowych



Wpust szczelinowy odpływu przemysłowego

250×250 mm, DN110

APR7-2311-20
Przemysłowy odpływ punktowy z wpustem szczelinowym 250×250, stal nierdzewna AISI 304
APR7-2321-20
Przemysłowy odpływ punktowy z wpustem szczelinowym 250×250, stal nierdzewna AISI 316L



L – 375 mm

Materiał stal nierdzewna 1,5 mm

250×250 mm, DN110

APR7-2211-20
Przemysłowy odpływ punktowy z wpustem szczelinowym 250×250, stal nierdzewna AISI 304
APR7-2221-20
Przemysłowy odpływ punktowy z wpustem szczelinowym 250×250, stal nierdzewna AISI 316L



L – 500 mm

Materiał stal nierdzewna 1,5 mm

250×250 mm, DN110

APR7-1211-20
Przemysłowy odpływ punktowy z wpustem szczelinowym 250×250, stal nierdzewna AISI 304
APR7-1221-20
Przemysłowy odpływ punktowy z wpustem szczelinowym 250×250, stal nierdzewna AISI 316L



L – 500 mm

Materiał stal nierdzewna 1,5 mm

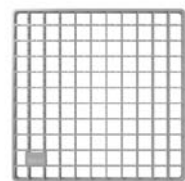
APR7-1311-20-L
APR7-1311-20-P
Przemysłowy odpływ punktowy z wpustem szczelinowym 250×250, stal nierdzewna AISI 304
APR7-1321-20-L
APR7-1321-20-P
Przemysłowy odpływ punktowy z wpustem szczelinowym 250×250, stal nierdzewna AISI 316L



L – 375 mm

Materiał stal nierdzewna 1,5 mm

APR-R21-250-250
Kratka maskująca do wpustów punktowych APR7, stal nierdzewna AISI 304
APR-R22-250-250
Kratka maskująca do wpustów punktowych APR7, stal nierdzewna AISI 316L



Materiał stal nierdzewna 2 mm

APR-R31-250-250
Kratka maskująca do wpustów punktowych APR7, stal nierdzewna AISI 304
APR-R32-250-250
Kratka maskująca do wpustów punktowych APR7, stal nierdzewna AISI 316L



Materiał stal nierdzewna 3 mm

Przemysłowy szczelinowy odpływ prosty 1 m i narożny 1×1 m

Szerokość 20 mm

APR7-0211-20R
Przemysłowy odpływ szczelinowy narożny 1 m, stal nierdzewna AISI 304
APR7-0221-20R
Przemysłowy odpływ szczelinowy narożny 1 m, stal nierdzewna AISI 316L



Materiał stal nierdzewna 1,5 mm

Szerokość 20 mm

APR7-0211-20
Przemysłowy odpływ szczelinowy narożny 1 m, stal nierdzewna AISI 304
APR7-0221-20
Przemysłowy odpływ szczelinowy narożny 1 m, stal nierdzewna AISI 316L



Materiał stal nierdzewna 1,5 mm

Szerokość 20 mm

APR7-P101-20
Zaślepka do odpływu szczelinowego, stal nierdzewna AISI 304
APR7-P102-20
Zaślepka do odpływu szczelinowego, stal nierdzewna AISI 316L



Materiał stal nierdzewna 2 mm

Przemysłowy szczelinowy odpływ prosty 1 m i narożny 1×1 m

Ze spadem, szerokość 20 mm

PRODUKCJA NA ZAMÓWIENIE

APR7-ATYP-20SR
Przemysłowy odpływ szczelinowy narożny 1 m ze stali nierdzewnej AISI 304 / AISI 316L



Materiał stal nierdzewna 1,5 mm

Ze spadem, szerokość 20 mm

PRODUKCJA NA ZAMÓWIENIE

APR7-ATYP-20S
Przemysłowy odpływ szczelinowy ze spadkiem 1 m, stal nierdzewna AISI 304 / AISI 316L



Materiał stal nierdzewna 1,5 mm

Ze spadem, szerokość 20 mm

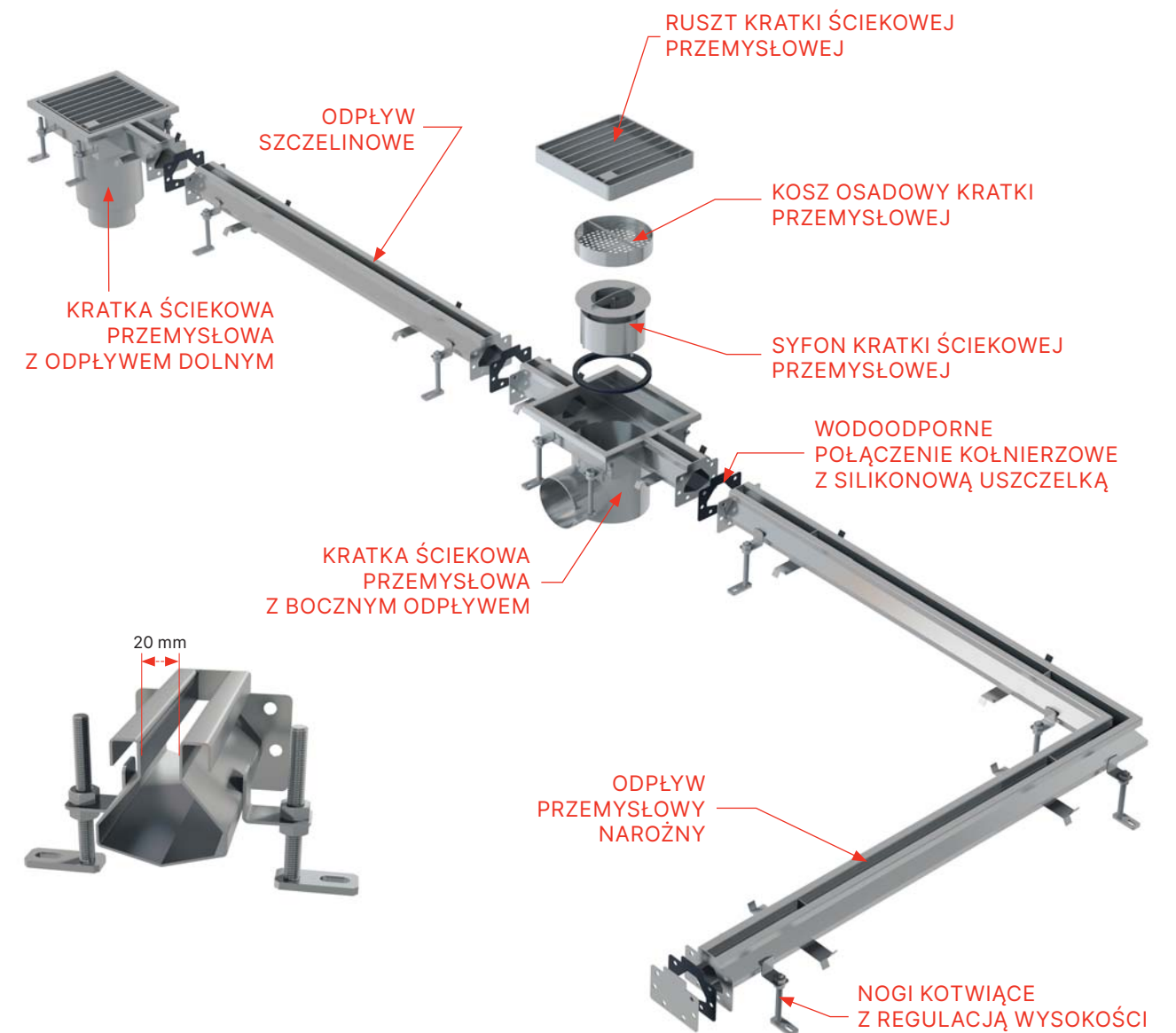
PRODUKCJA NA ZAMÓWIENIE

APR7-P-ATYP-20S
Zaślepka końcowa do wpustu szczelinowego ze spadkiem, stal nierdzewna AISI 304 / AISI 316L



Materiał stal nierdzewna 2 mm

Modułowy system przemysłowego odwodnienia szczelinowego



Produkty ze stali nierdzewnej na specjalne zamówienie

Odwodnienie z rusztem do układania kostki brukowej lub kamienia

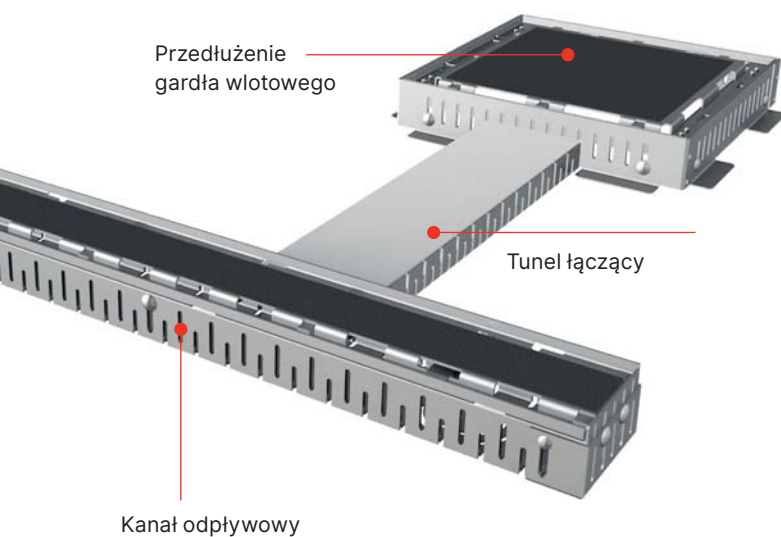


DESIGN PLUS

powered by: **ISH**

Niewidoczne rozwiązanie odwodnienia zewnętrznego zwróciło również uwagę jurorów targów ISH, którzy przyznali mu nagrodę Design Plus ISH 2023.

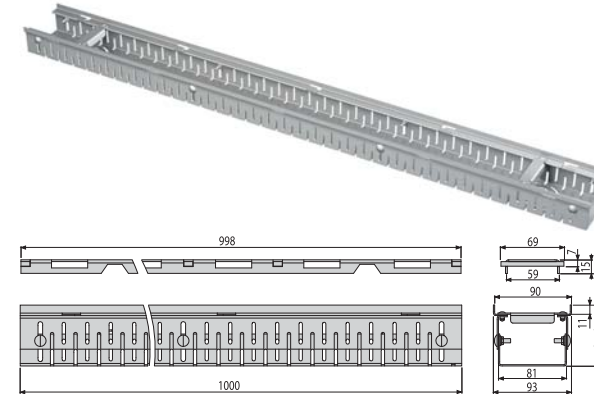
Odwodnienia sprawdzają się wzdłuż elewacji na tarasach dachowych i naziemnych, w zieleni kamieniarskiej czy ciągach komunikacyjnych. System odwadniający jest liniowy z możliwością podłączenia w kierunku poprzecznym i wzdłużnym.



- **Wizualnie czyste rozwiązanie odwodnienia tarasu**
- **Szerokość szczeliny wlotowej to tylko 8 mm**
- **Regulacja wysokości**
- **Możliwość wykonania nietypowych rozwiązań**
- **Ocynkowany luksusowe wykończenie ze stali nierdzewnej**

ADZ104V-1000

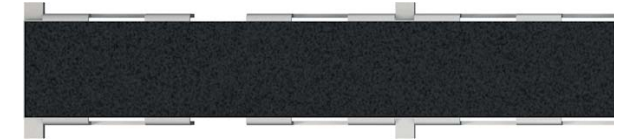
Odwodnienie drenażowe 100 mm z regulacją + Ruszt do wypełnienia płytką, stal ocynkowana



Ilość (pakowanie) 1 szt
Ilość (paleta) - szt
Materiał stal ocynkowana

ADZ104V-1000

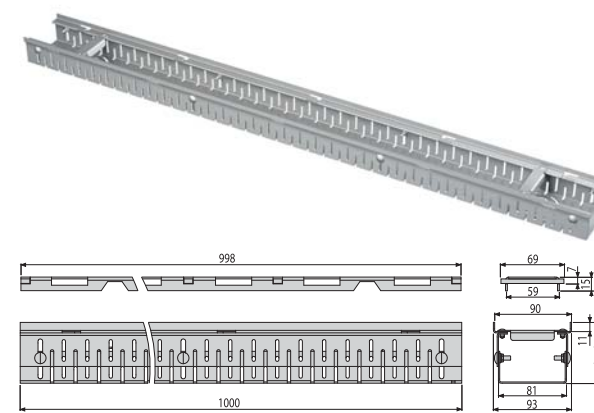
Ruszt do wypełnienia płytką – Ruszt jest w opakowaniu



Wszystko w opakowaniu

ADZ304V-1000

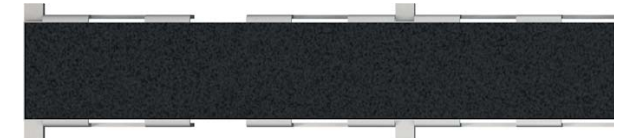
Odwodnienie drenażowe 100 mm z regulacją + Ruszt do wypełnienia płytką, stal nierdzewna



Ilość (pakowanie) 1 szt
Ilość (paleta) - szt
Materiał stal ocynkowana

ADZ304V-1000

Ruszt do wypełnienia płytką – Ruszt jest w opakowaniu



Wszystko w opakowaniu

ADZ-PT101

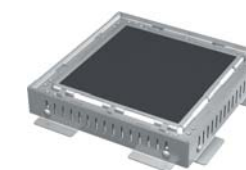
Tunel łączący, stal ocynkowana



Ilość (pakowanie) -
Ilość (paleta) -
Materiał stal ocynkowana/stal nierdzewna

ADZ-NA101

Gardziel nastawna kratki + Ruszt do wypełnienia płytką 300x300, stal ocynkowana



Ilość (pakowanie) -
Ilość (paleta) -
Materiał stal ocynkowana/stal nierdzewna

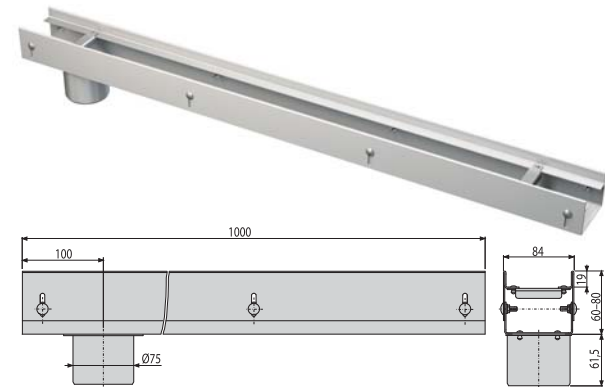
ADZ-PT301

Tunel łączący, stal nierdzewna

ADZ-NA301

Gardziel nastawna kratki + Ruszt do wypełnienia płytką 300x300, stal nierdzewna

ADZ351V
Odwodnienie drenażowe 75 mm z regulacją, stal nierdzewna



Ilość (pakowanie)	1 szt
Ilość (paleta)	100 szt
Materiał	stal nierdzewna

ADZ-R101
Ruszt odwodnienia drenażowego 75 mm, stal ocynkowana



ADZ-R102
Ruszt odwodnienia drenażowego 75 mm, stal ocynkowana



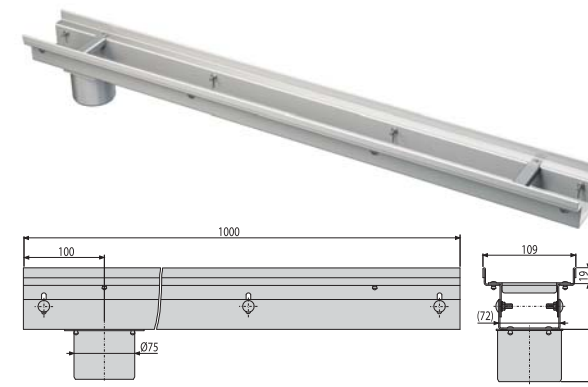
ADZ-R103
Ruszt odwodnienia drenażowego 75 mm, stal ocynkowana



ADZ-R304
Ruszt odwodnienia drenażowego 75 mm, stal nierdzewna



ADZ352V
Odwodnienie drenażowe 100 mm z regulacją, stal nierdzewna



Ilość (pakowanie)	1 szt
Ilość (paleta)	100 szt
Materiał	stal nierdzewna

ADZ-R121
Ruszt odwodnienia drenażowego 100 mm, stal ocynkowana



ADZ-R122
Ruszt odwodnienia drenażowego 100 mm, stal ocynkowana



ADZ-R123
Ruszt odwodnienia drenażowego 100 mm, stal ocynkowana



ADZ-R324
Ruszt odwodnienia drenażowego 100 mm, stal nierdzewna



ADZ-P003
Zakończenie odwodnienia drenażowego 75 mm, stal ocynkowana

ADZ-P001
Zakończenie odwodnienia drenażowego 75 mm, stal nierdzewna



Ilość (pakowanie)	-
Ilość (paleta)	-
Materiał	stal ocynkowana/ stal nierdzewna

ADZ-P007
Łącznik odwodnienia drenażowego 75 mm, stal ocynkowana

ADZ-P005
Łącznik odwodnienia drenażowego 75 mm, stal nierdzewna



Ilość (pakowanie)	-
Ilość (paleta)	-
Materiał	stal ocynkowana/ stal nierdzewna

ADZ-P011
Zakończenie odwodnienia drenażowego 75 mm, stal nierdzewna



Ilość (pakowanie)	1
Ilość (paleta)	-
Materiał	stal nierdzewna

ADZ-P004
Zakończenie odwodnienia drenażowego 100 mm, stal ocynkowana

ADZ-P002
Zakończenie odwodnienia drenażowego 100 mm, stal nierdzewna



Ilość (pakowanie)	-
Ilość (paleta)	-
Materiał	stal ocynkowana/ stal nierdzewna

ADZ-P008
Łącznik odwodnienia drenażowego 100 mm, stal ocynkowana

ADZ-P006
Łącznik odwodnienia drenażowego 100 mm, stal nierdzewna



Ilość (pakowanie)	-
Ilość (paleta)	-
Materiał	stal ocynkowana/ stal nierdzewna

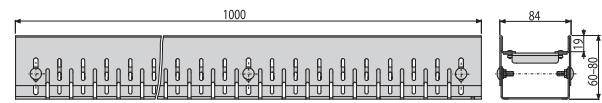
ADZ-P012
Zakończenie odwodnienia drenażowego 100 mm, stal nierdzewna



Ilość (pakowanie)	11
Ilość (paleta)	-
Materiał	stal nierdzewna

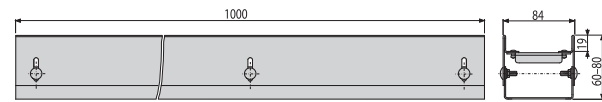
ADZ101V
Odwodnienie drenażowe 75 mm z regulacją, stal ocynkowana

ADZ301V
Odwodnienie drenażowe 75 mm z regulacją, stal nierdzewna



Ilość (pakowanie)	1 szt
Ilość (paleta)	100 szt
Materiał	stal ocynkowana/stal nierdzewna

ADZ331V
Odwodnienie drenażowe 75 mm z regulacją, stal nierdzewna



Ilość (pakowanie)	1 szt
Ilość (paleta)	100 szt
Materiał	stal nierdzewna

ADZ-R101
Ruszt odwodnienia drenażowego 75 mm, stal ocynkowana

ADZ-R301
Ruszt odwodnienia drenażowego 75 mm, stal nierdzewna



ADZ-R102
Ruszt odwodnienia drenażowego 75 mm, stal ocynkowana

ADZ-R302
Ruszt odwodnienia drenażowego 75 mm, stal nierdzewna



ADZ-R103
Ruszt odwodnienia drenażowego 75 mm, stal ocynkowana

ADZ-R303
Ruszt odwodnienia drenażowego 75 mm, stal nierdzewna

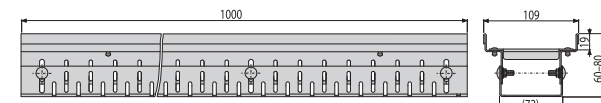


ADZ-R304
Ruszt odwodnienia drenażowego 75 mm, stal nierdzewna



ADZ102V
Odwodnienie drenażowe 100 mm z regulacją, stal ocynkowana

ADZ302V
Odwodnienie drenażowe 100 mm z regulacją, stal nierdzewna



Ilość (pakowanie)	1 szt
Ilość (paleta)	100 szt
Materiał	stal ocynkowana/stal nierdzewna

ADZ332V
Odwodnienie drenażowe 100 mm z regulacją, stal nierdzewna



Ilość (pakowanie)	1 szt
Ilość (paleta)	- szt
Materiał	stal nierdzewna

ADZ-R121
Ruszt odwodnienia drenażowego 100 mm, stal ocynkowana

ADZ-R321
Ruszt odwodnienia drenażowego 100 mm, stal nierdzewna



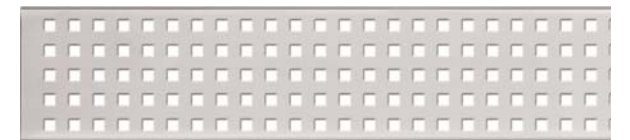
ADZ-R122
Ruszt odwodnienia drenażowego 100 mm, stal ocynkowana

ADZ-R322
Ruszt odwodnienia drenażowego 100 mm, stal nierdzewna



ADZ-R123
Ruszt odwodnienia drenażowego 100 mm, stal ocynkowana

ADZ-R323
Ruszt odwodnienia drenażowego 100 mm, stal nierdzewna



ADZ-R324
Ruszt odwodnienia drenażowego 100 mm, stal nierdzewna



ADZ-P003
Zakończenie odwodnienia drenażowego 75 mm, stal ocynkowana

ADZ-P007
Łącznik odwodnienia drenażowego 75 mm, stal ocynkowana

ADZ-P001
Zakończenie odwodnienia drenażowego 75 mm, stal nierdzewna

ADZ-P005
Łącznik odwodnienia drenażowego 75 mm, stal nierdzewna

ADZ-P011
Zakończenie odwodnienia drenażowego 75 mm, stal nierdzewna

ADZ-P004
Zakończenie odwodnienia drenażowego 100 mm, stal ocynkowana

ADZ-P008
Łącznik odwodnienia drenażowego 100 mm, stal ocynkowana

ADZ-P002
Zakończenie odwodnienia drenażowego 100 mm, stal nierdzewna

ADZ-P006
Łącznik odwodnienia drenażowego 100 mm, stal nierdzewna

ADZ-P012
Zakończenie odwodnienia drenażowego 100 mm, stal nierdzewna



Ilość (pakowanie)	-
Ilość (paleta)	-
Materiał	stal ocynkowana/ stal nierdzewna



Ilość (pakowanie)	-
Ilość (paleta)	-
Materiał	stal ocynkowana/stal nierdzewna



Ilość (pakowanie)	1
Ilość (paleta)	-
Materiał	stal nierdzewna



Ilość (pakowanie)	-
Ilość (paleta)	-
Materiał	stal ocynkowana/stal nierdzewna



Ilość (pakowanie)	-
Ilość (paleta)	-
Materiał	stal ocynkowana/stal nierdzewna



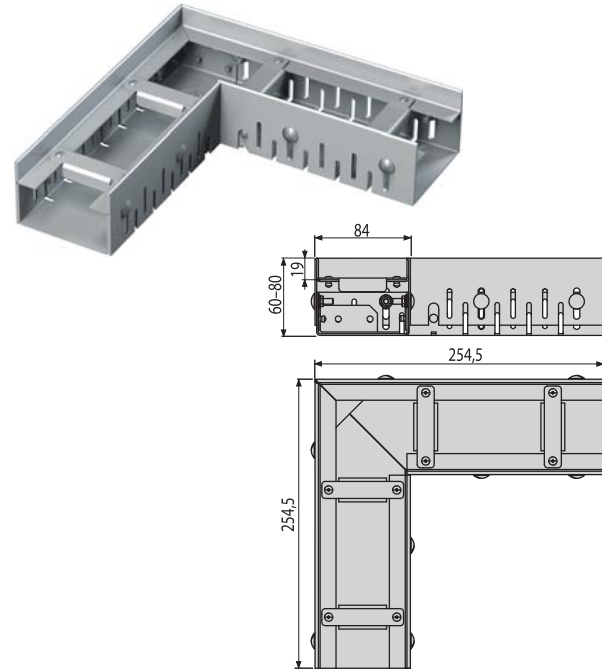
Ilość (pakowanie)	11
Ilość (paleta)	-
Materiał	stal nierdzewna

ADZ101VR

Odwodnienie drenażowe narożne 75 mm z regulacją, stal ocynkowana

ADZ301VR

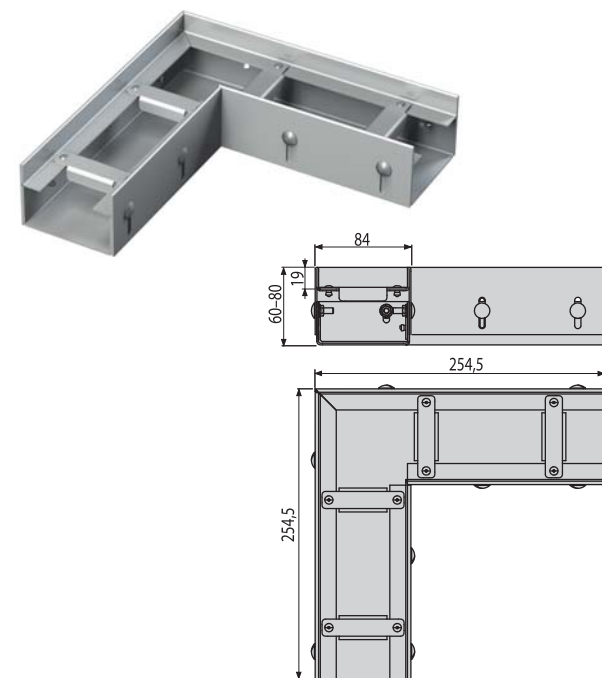
Odwodnienie drenażowe narożne 75 mm z regulacją, stal nierdzewna



Ilość (pakowanie)	1 szt
Ilość (paleta)	100 szt
Materiał	stal ocynkowana/stal nierdzewna

ADZ331VR

Odwodnienie drenażowe narożne 75 mm z regulacją, stal nierdzewna



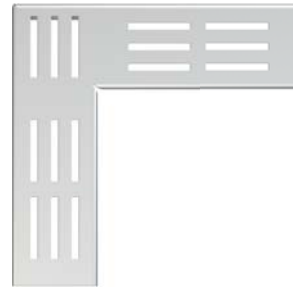
Ilość (pakowanie)	1 szt
Ilość (paleta)	100 szt
Materiał	stal ocynkowana/stal nierdzewna

ADZ-R101R

Ruszt odwodnienia drenażowego narożnego 75 mm, stal ocynkowana

ADZ-R301R

Ruszt odwodnienia drenażowego narożnego 75 mm, stal nierdzewna

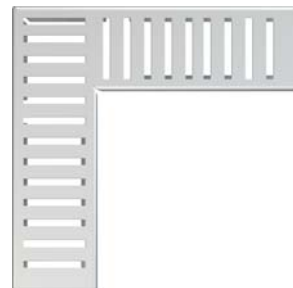


ADZ-R102R

Ruszt odwodnienia drenażowego narożnego 75 mm, stal ocynkowana

ADZ-R302R

Ruszt odwodnienia drenażowego narożnego 75 mm, stal nierdzewna

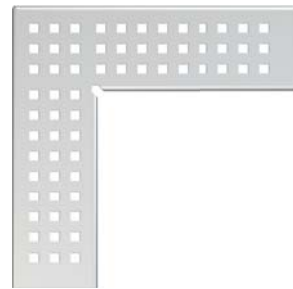


ADZ-R103R

Ruszt odwodnienia drenażowego narożnego 75 mm, stal ocynkowana

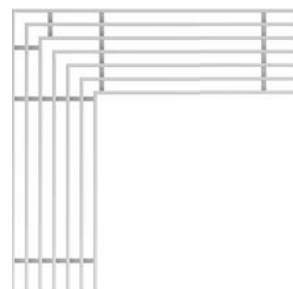
ADZ-R303R

Ruszt odwodnienia drenażowego narożnego 75 mm, stal nierdzewna



ADZ-R304R

Ruszt odwodnienia drenażowego narożnego 75 mm, stal nierdzewna

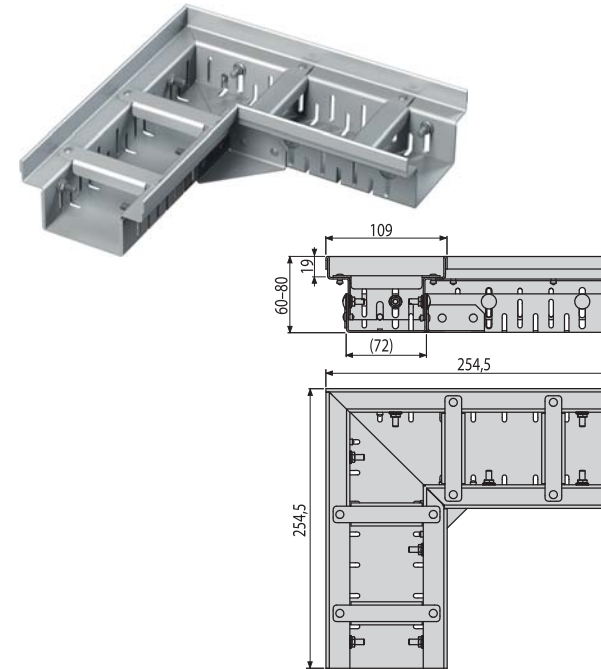


ADZ102VR

Odwodnienie drenażowe narożne 100 mm z regulacją, stal ocynkowana

ADZ302VR

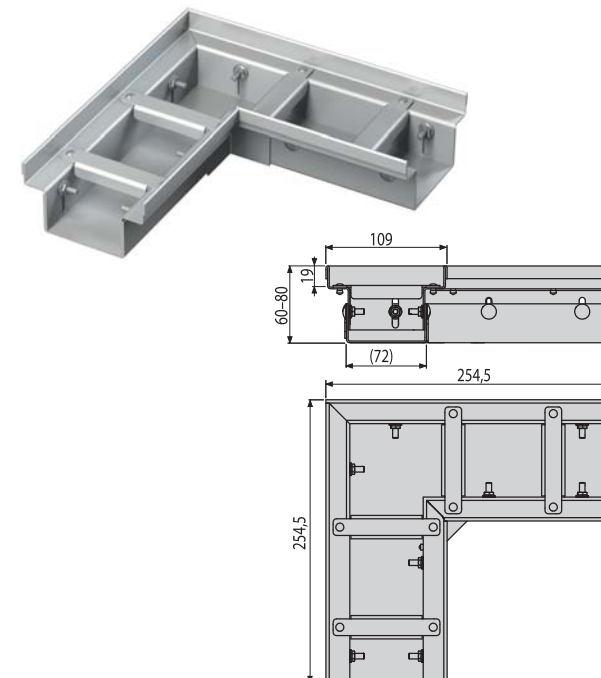
Odwodnienie drenażowe narożne 100 mm z regulacją, stal nierdzewna



Ilość (pakowanie)	1 szt
Ilość (paleta)	100 szt
Materiał	stal ocynkowana/stal nierdzewna

ADZ332VR

Odwodnienie drenażowe narożne 100 mm z regulacją, stal nierdzewna



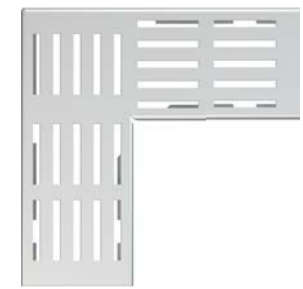
Ilość (pakowanie)	1 szt
Ilość (paleta)	100 szt
Materiał	stal ocynkowana/stal nierdzewna

ADZ-R121R

Ruszt odwodnienia drenażowego narożnego 100 mm, stal ocynkowana

ADZ-R321R

Ruszt odwodnienia drenażowego narożnego 100 mm, stal nierdzewna

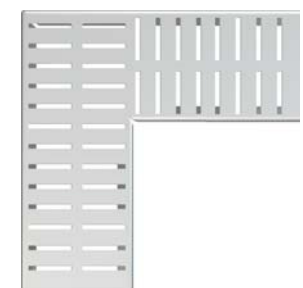


ADZ-R122R

Ruszt odwodnienia drenażowego narożnego 100 mm, stal ocynkowana

ADZ-R322R

Ruszt odwodnienia drenażowego narożnego 100 mm, stal nierdzewna

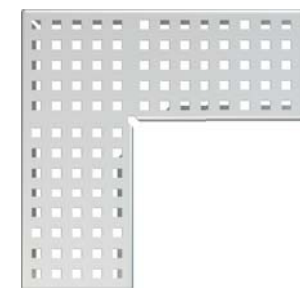


ADZ-R123R

Ruszt odwodnienia drenażowego narożnego 100 mm, stal ocynkowana

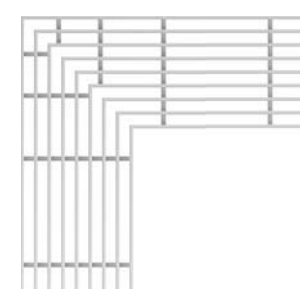
ADZ-R323R

Ruszt odwodnienia drenażowego narożnego 100 mm, stal nierdzewna

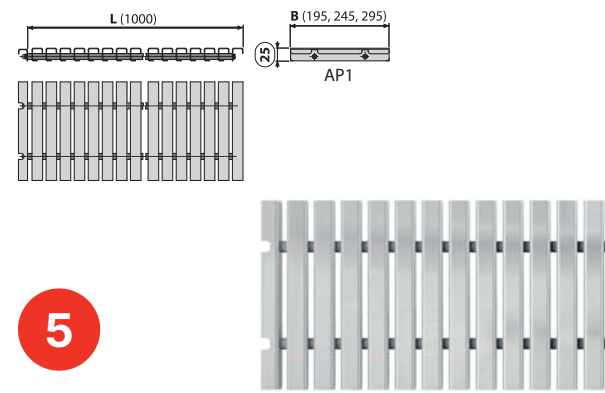


ADZ-R324R

Ruszt odwodnienia drenażowego narożnego 100 mm, stal nierdzewna

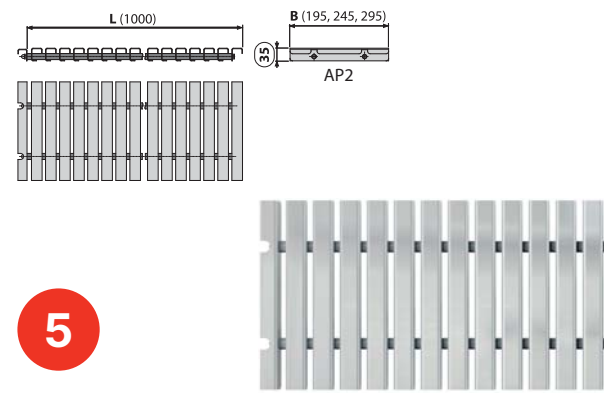


AP1
Ruszt basenowy bez antypoślizgu



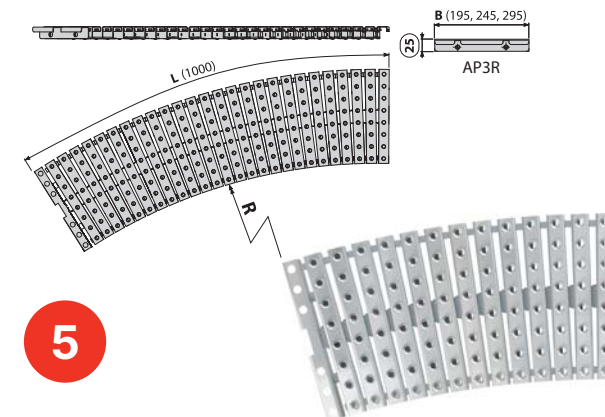
Ilość (pakowanie)	1 szt
Ilość (paleta)	- szt
Materiał	stal nierdzewna AISI 316, DIN 1.4401

AP2
Ruszt basenowy bez antypoślizgu



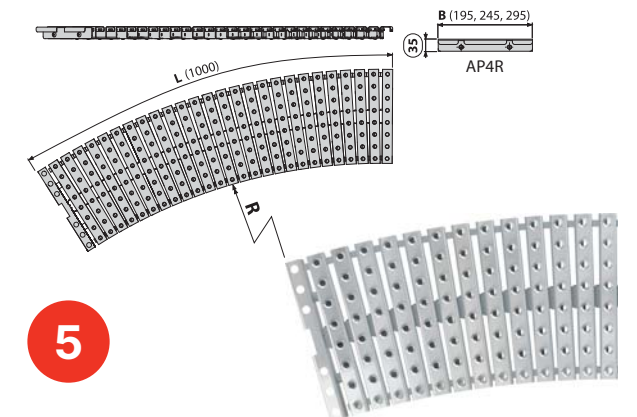
Ilość (pakowanie)	1 szt
Ilość (paleta)	- szt
Materiał	stal nierdzewna AISI 316, DIN 1.4401

AP3R
Ruszt basenowy łukowy z antypoślizgiem



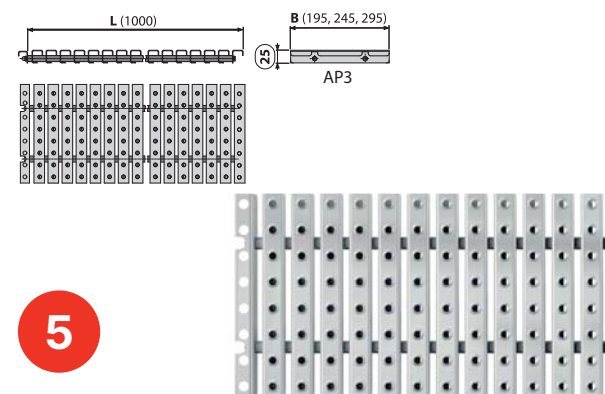
Ilość (pakowanie)	1 szt
Ilość (paleta)	- szt
Materiał	stal nierdzewna AISI 316, DIN 1.4401

AP4R
Ruszt basenowy łukowy z antypoślizgiem



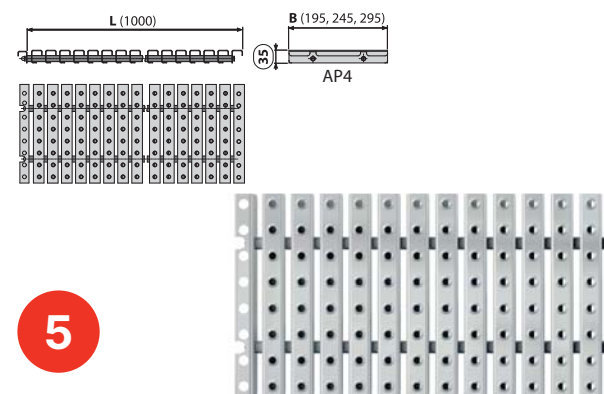
Ilość (pakowanie)	1 szt
Ilość (paleta)	- szt
Materiał	stal nierdzewna AISI 316, DIN 1.4401

AP3
Ruszt basenowy z antypoślizgiem



Ilość (pakowanie)	1 szt
Ilość (paleta)	- szt
Materiał	stal nierdzewna AISI 316, DIN 1.4401

AP4
Ruszt basenowy z antypoślizgiem

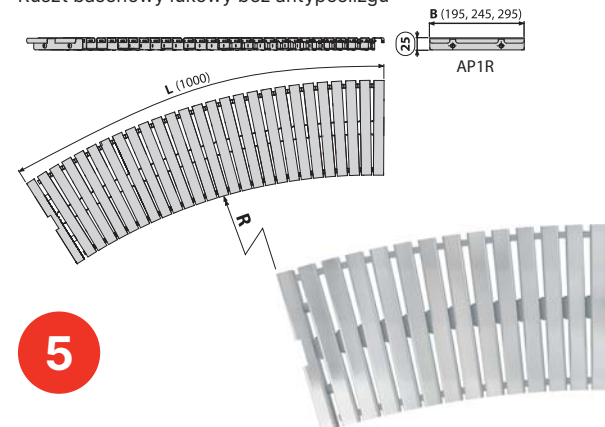


Ilość (pakowanie)	1 szt
Ilość (paleta)	- szt
Materiał	stal nierdzewna AISI 316, DIN 1.4401

Nietypowe rozwiązanie:

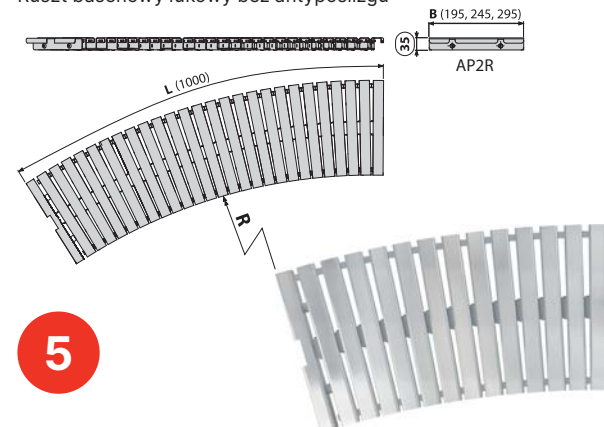
Niestandardowe rozmiary i inne specjalne rozwiązania mogą być dostarczane jako indywidualny projekt na zamówienie (długość, kształt, umieszczenie syfonu, typu stali nierdzewnej, itp).

AP1R
Ruszt basenowy łukowy bez antypoślizgu

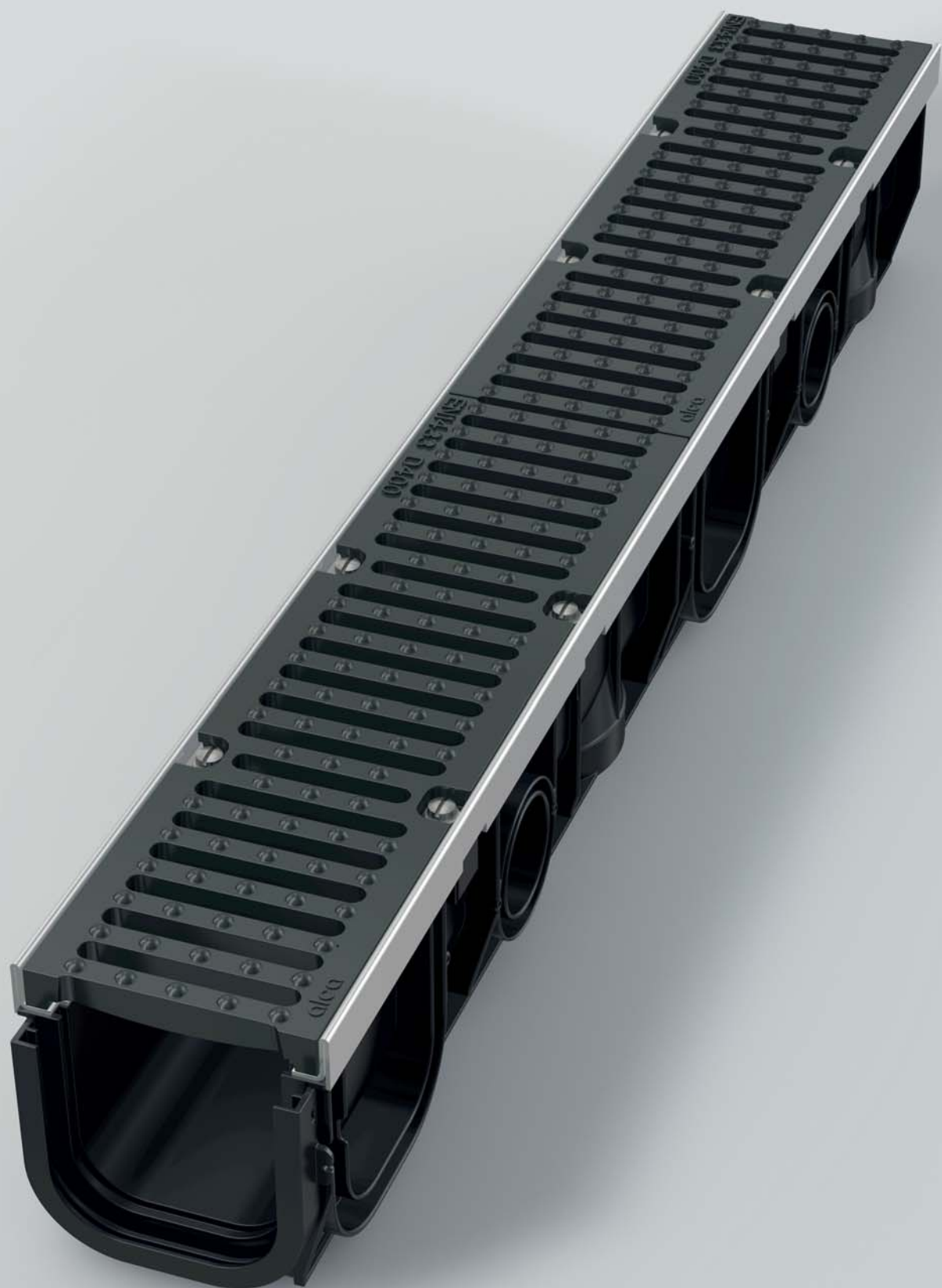


Ilość (pakowanie)	1 szt
Ilość (paleta)	- szt
Materiał	stal nierdzewna AISI 316, DIN 1.4401

AP2R
Ruszt basenowy łukowy bez antypoślizgu



Ilość (pakowanie)	1 szt
Ilość (paleta)	- szt
Materiał	stal nierdzewna AISI 316, DIN 1.4401



Odwodnienia zewnętrzne

Odwodnienia zewnętrzne	134
Odwodnienia zewnętrzne LOW (klasa obciążenia A15, B125)	134
Odwodnienia zewnętrzne HOME (klasa obciążenia A15)	135
Odwodnienia zewnętrzne STANDARD (klasa obciążenia B125)	137
Odwodnienia zewnętrzne PROFI (klasa obciążenia C250)	138
Odwodnienia zewnętrzne TOP (klasa obciążenia D400)	139
Odwodnienie zewnętrzne szczelinowe (klasa obciążenia C250)	140
Odwodnienia zewnętrzne – akcesoria	144
Uniwersalne wpusty deszczowe	146
Uniwersalne wpusty deszczowe – akcesoria	146

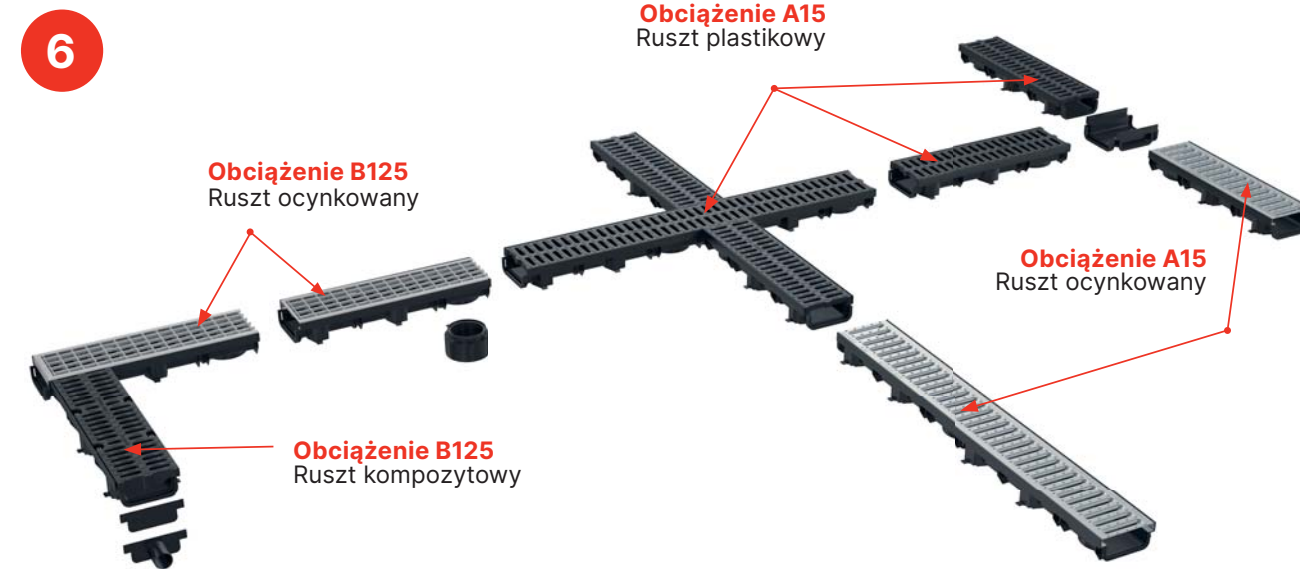


WIDEO

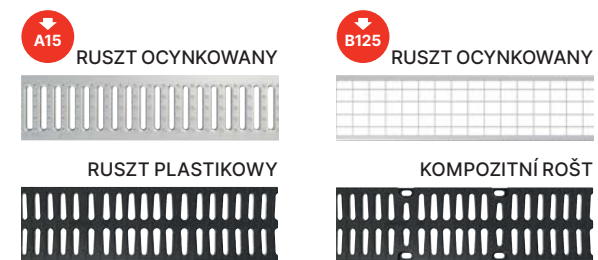
Obniżony odpływ na zewnątrz LOW (wysokość 60 mm)



- System modułowy
- Mechanizm blokujący
- Dwa rodzaje rusztów
- Ukryte połączenie rynny



AKCESORIA



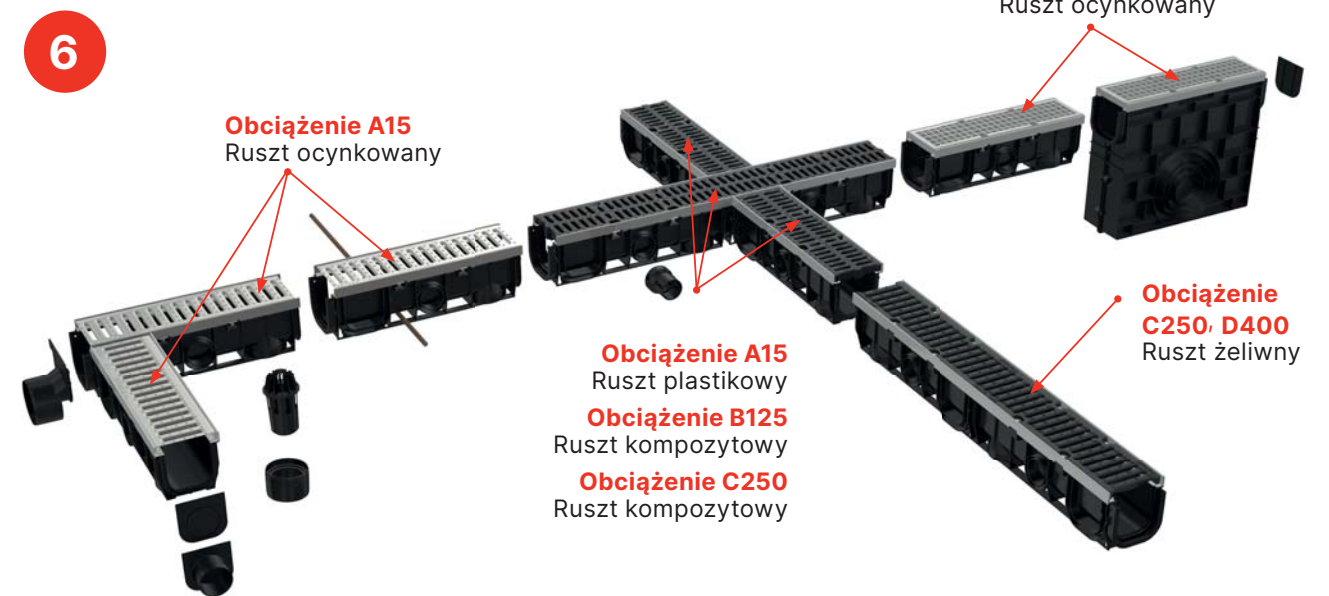
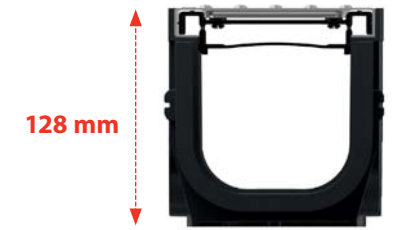
Łatwe gwintowanie wstępnie wytłoczonych otworów do podłączenia odpływu

Wizualnie ukryta część łącząca do połączeń w kształcie „L”, „T” i „X”

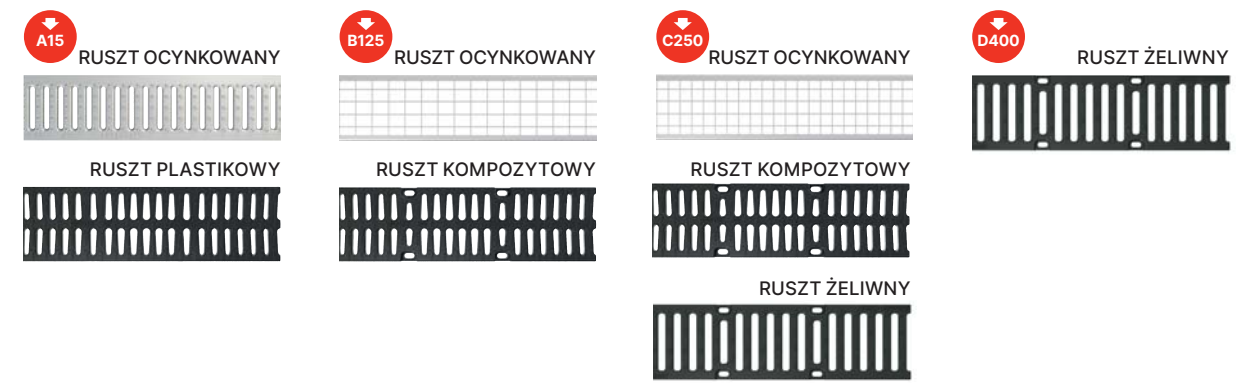
Profesjonalne odwodnienia zewnętrzne



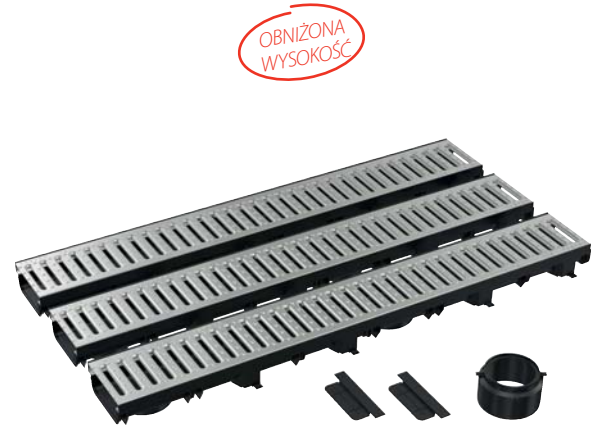
- System modułowy
- Mechanizm blokujący
- Wstępnie uformowane otwory ułatwiające podłączenie odpływu
- Możliwość włożenia prętów blokujących
- Możliwość podziału na połówki (1 m → 2 × 0,5 m)



AKCESORIA



AVZ112-G102
Garażowy set 3 m (2× zaślepka, 1× gniazdo DN110)



OBNIŻONA WYSOKOŚĆ

LOW A15

Ilość (pakowanie)	1 szt
Ilość (paleta)	30 szt
Materiał	PP – polipropylen wypełniony talkiem

AVZ112-G501
Garażowy set 3 m (2× zaślepka, 1× gniazdo DN110)



OBNIŻONA WYSOKOŚĆ

LOW A15

Ilość (pakowanie)	1 szt
Ilość (paleta)	30 szt
Materiał	PP – polipropylen wypełniony talkiem

AVZ112-R103
Odwodnienie zewnętrzne 60 mm z obramowaniem z tworzywa, ruszt ocynkowany B125



OBNIŻONA WYSOKOŚĆ

LOW B125

Ilość (pakowanie)	1 szt
Ilość (paleta)	125 szt
Materiał	PP – polipropylen wypełniony talkiem

AVZ112-R402
Odwodnienie zewnętrzne 60 mm z obramowaniem z tworzywa, ruszt kompozytowy, B125



OBNIŻONA WYSOKOŚĆ

LOW B125

Ilość (pakowanie)	1 szt
Ilość (paleta)	125 szt
Materiał	PP – polipropylen wypełniony talkiem

AVZ112-R102
Odwodnienie zewnętrzne 60 mm z obramowaniem z tworzywa, ruszt ocynkowany profil „C”, A15



OBNIŻONA WYSOKOŚĆ

LOW A15

Ilość (pakowanie)	1 szt
Ilość (paleta)	125 szt
Materiał	PP – polipropylen wypełniony talkiem

AVZ112-R501
Odwodnienie zewnętrzne 60 mm z obramowaniem z tworzywa, ruszt z tworzywa, A15



OBNIŻONA WYSOKOŚĆ

LOW A15

Ilość (pakowanie)	1 szt
Ilość (paleta)	125 szt
Materiał	PP – polipropylen wypełniony talkiem

AVZ102-R102
Odwodnienie zewnętrzne 100 mm z obramowaniem z tworzywa, ruszt ocynkowany profil „C”, A15



HOME A15

Ilość (pakowanie)	1 szt
Ilość (paleta)	60 szt
Materiał	PP – polipropylen wypełniony talkiem

AVZ102R-R102S
Odwodnienie zewnętrzne studzienka dla AVZ102 z obramowaniem z tworzywa, ruszt ocynkowany profil „C”, A15



HOME A15

Ilość (pakowanie)	1 szt
Ilość (paleta)	24 szt
Materiał	PP – polipropylen wypełniony talkiem

AVZ104-R401

Odwodnienie zewnętrzne 100 mm z obramowaniem z tworzywa, ruszt z tworzywa, A15



HOME A15

Ilość (pakowanie)	1 szt
Ilość (paleta)	60 szt
Materiał	PP – polipropylen wypełniony talkiem

AVZ104R-R401

Odwodnienie zewnętrzne studzienka dla AVZ104 z obramowaniem z tworzywa, ruszt z tworzywa, A15

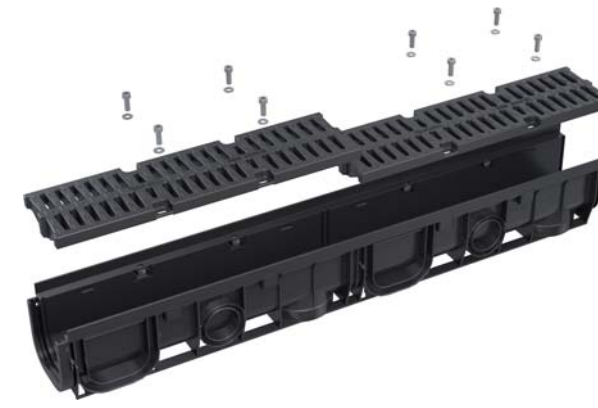


HOME A15

Ilość (pakowanie)	1 szt
Ilość (paleta)	24 szt
Materiał	PP – polipropylen wypełniony talkiem

AVZ104-R402

Odwodnienie zewnętrzne 100 mm z obramowaniem z tworzywa, ruszt kompozytowy, B125



STANDARD B125

Ilość (pakowanie)	1 szt
Ilość (paleta)	60 szt
Materiał	PP – polipropylen wypełniony talkiem

AVZ104R-R402

Odwodnienie zewnętrzne studzienka dla AVZ104 z obramowaniem z tworzywa, ruszt kompozytowy, B125



STANDARD B125

Ilość (pakowanie)	1 szt
Ilość (paleta)	24 szt
Materiał	PP – polipropylen wypełniony talkiem

AVZ102-R501

Odwodnienie zewnętrzne 100 mm z obramowaniem z tworzywa, ruszt z tworzywa, A15



HOME A15

Ilość (pakowanie)	1 szt
Ilość (paleta)	60 szt
Materiał	PP – polipropylen wypełniony talkiem

AVZ102-R103

Odwodnienie zewnętrzne 100 mm z obramowaniem z tworzywa, ruszt ocynkowany, B125



STANDARD B125

Ilość (pakowanie)	1 szt
Ilość (paleta)	60 szt
Materiał	PP – polipropylen wypełniony talkiem

AVZ102R-R103S

Odwodnienie zewnętrzne studzienka dla AVZ102 z obramowaniem z tworzywa, ruszt ocynkowany, B125

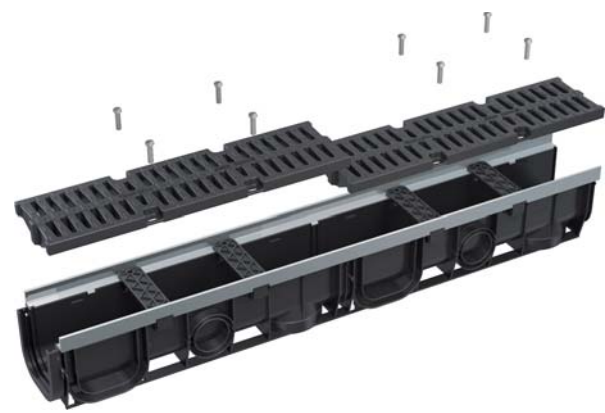


STANDARD B125

Ilość (pakowanie)	1 szt
Ilość (paleta)	24 szt
Materiał	PP – polipropylen wypełniony talkiem

AVZ103-R403

Odwodnienie zewnętrzne 100 mm z obramowaniem metalowym, ruszt kompozytowy, C250



PROFI C250

Ilość (pakowanie)	1 szt
Ilość (paleta)	60 szt
Materiał	PP – polipropylen wypełniony talkiem

AVZ103R-R403

Odwodnienie zewnętrzne studzienka dla AVZ103 z obramowaniem metalowym, ruszt kompozytowy, C250



PROFI C250

Ilość (pakowanie)	1 szt
Ilość (paleta)	24 szt
Materiał	PP – polipropylen wypełniony talkiem

AVZ103-R104

Odwodnienie zewnętrzne 100 mm z obramowaniem metalowym, ruszt ocynkowany, C250



PROFI C250

Ilość (pakowanie)	1 szt
Ilość (paleta)	30 szt
Materiał	PP – polipropylen wypełniony talkiem

AVZ103R-R104S

Odwodnienie zewnętrzne studzienka dla AVZ103 z obramowaniem metalowym, ruszt ocynkowany, C250



PROFI C250

Ilość (pakowanie)	1 szt
Ilość (paleta)	24 szt
Materiał	PP – polipropylen wypełniony talkiem

AVZ103-R202

Odwodnienie zewnętrzne 100 mm z obramowaniem metalowym, ruszt żeliwny, C250



PROFI C250

Ilość (pakowanie)	1 szt
Ilość (paleta)	30 szt
Materiał	PP – polipropylen wypełniony talkiem

AVZ103R-R202

Odwodnienie zewnętrzne studzienka dla AVZ103 z obramowaniem metalowym, ruszt żeliwny, C250



PROFI C250

Ilość (pakowanie)	1 szt
Ilość (paleta)	24 szt
Materiał	PP – polipropylen wypełniony talkiem

AVZ103-R201

Odwodnienie zewnętrzne 100 mm z obramowaniem metalowym, ruszt żeliwny, D400



TOP D400

Ilość (pakowanie)	1 szt
Ilość (paleta)	30 szt
Materiał	PP – polipropylen wypełniony talkiem

AVZ103R-R201

Odwodnienie zewnętrzne studzienka dla AVZ103 z obramowaniem metalowym, ruszt żeliwny, D400



TOP D400

Ilość (pakowanie)	1 szt
Ilość (paleta)	24 szt
Materiał	PP – polipropylen wypełniony talkiem

AVZ101-R121

Odwodnienie zewnętrzne szczelinowe asymetryczne 100 mm, stal ocynkowana

AVZ101-R321

Odwodnienie zewnętrzne szczelinowe asymetryczne 100 mm, stal nierdzewna



AVZ101S-R121R

Odwodnienie zewnętrzne szczelinowe asymetryczne z rewizją 100 mm, stal ocynkowana

AVZ101S-R321R

Odwodnienie zewnętrzne szczelinowe asymetryczne z rewizją 100 mm, stal nierdzewna



AVZ101-R122

Odwodnienie zewnętrzne szczelinowe asymetryczne 160 mm, stal ocynkowana

AVZ101-R322

Odwodnienie zewnętrzne szczelinowe asymetryczne 160 mm, stal nierdzewna



AVZ101S-R122R

Odwodnienie zewnętrzne szczelinowe asymetryczne z rewizją 160 mm, stal ocynkowana

AVZ101S-R322R

Odwodnienie zewnętrzne szczelinowe asymetryczne z rewizją 160 mm, stal nierdzewna



Ilość (pakowanie)	1 szt
Ilość (paleta)	30 szt
Materiał	PP – polipropylen wypełniony talkiem



Ilość (pakowanie)	1 szt
Ilość (paleta)	30 szt
Materiał	PP – polipropylen wypełniony talkiem



Ilość (pakowanie)	1 szt
Ilość (paleta)	30 szt
Materiał	PP – polipropylen wypełniony talkiem



Ilość (pakowanie)	1 szt
Ilość (paleta)	30 szt
Materiał	PP – polipropylen wypełniony talkiem

AVZ101R-R121R

Odwodnienie zewnętrzne szczelinowe studzienka z rewizją do rusztu asymetrycznego 100 mm, stal ocynkowana

AVZ101R-R321R

Odwodnienie zewnętrzne szczelinowe studzienka z rewizją do rusztu asymetrycznego 100 mm, stal nierdzewna



AVZ101R-R122R

Odwodnienie zewnętrzne szczelinowe studzienka z rewizją do rusztu asymetrycznego 160 mm, stal ocynkowana

AVZ101R-R322R

Odwodnienie zewnętrzne szczelinowe studzienka z rewizją do rusztu asymetrycznego 160 mm, stal nierdzewna



Ilość (pakowanie)	1 szt
Ilość (paleta)	30 szt
Materiał	PP – polipropylen wypełniony talkiem



Ilość (pakowanie)	1 szt
Ilość (paleta)	30 szt
Materiał	PP – polipropylen wypełniony talkiem

AVZ101-R123
 Odwodnienie zewnętrzne szczelinowe symetryczne 100 mm, stal ocynkowana

AVZ101S-R123R
 Odwodnienie zewnętrzne szczelinowe symetryczne z rewizją 100 mm, stal ocynkowana

AVZ101-R323
 Odwodnienie zewnętrzne szczelinowe symetryczne 100 mm, stal nierdzewna

AVZ101S-R323R
 Odwodnienie zewnętrzne szczelinowe symetryczne z rewizją 100 mm, stal nierdzewna



AVZ101-R124
 Odwodnienie zewnętrzne szczelinowe symetryczne 160 mm, stal ocynkowana

AVZ101S-R124R
 Odwodnienie zewnętrzne szczelinowe symetryczne z rewizją 160 mm, stal ocynkowana

AVZ101-R324
 Odwodnienie zewnętrzne szczelinowe symetryczne 160 mm, stal nierdzewna

AVZ101S-R324R
 Odwodnienie zewnętrzne szczelinowe symetryczne z rewizją 160 mm, stal nierdzewna



Ilość (pakowanie)	1 szt
Ilość (paleta)	30 szt
Materiał	PP – polipropylen wypełniony talkiem



Ilość (pakowanie)	1 szt
Ilość (paleta)	30 szt
Materiał	PP – polipropylen wypełniony talkiem



Ilość (pakowanie)	1 szt
Ilość (paleta)	30 szt
Materiał	PP – polipropylen wypełniony talkiem



Ilość (pakowanie)	1 szt
Ilość (paleta)	30 szt
Materiał	PP – polipropylen wypełniony talkiem

AVZ101R-R123R
 Odwodnienie zewnętrzne szczelinowe studzienka z rewizją do rusztu symetrycznego 100 mm, stal ocynkowana

AVZ101R-R323R
 Odwodnienie zewnętrzne szczelinowe studzienka z rewizją do rusztu symetrycznego 100 mm, stal nierdzewna



AVZ101R-R124R
 Odwodnienie zewnętrzne szczelinowe studzienka z rewizją do rusztu symetrycznego 160 mm, stal ocynkowana

AVZ101R-R324R
 Odwodnienie zewnętrzne szczelinowe studzienka z rewizją do rusztu symetrycznego 160 mm, stal nierdzewna



Ilość (pakowanie)	1 szt
Ilość (paleta)	30 szt
Materiał	PP – polipropylen wypełniony talkiem



Ilość (pakowanie)	1 szt
Ilość (paleta)	30 szt
Materiał	PP – polipropylen wypełniony talkiem

AVZ-P015

Łącznik odpływu zewnętrznego AVZ112



Ilość (pakowanie)	50 szt
Ilość (paleta)	800 szt
Materiał	PP – polipropylen wypełniony talkiem

AVZ-P016

Gniazdo do podłączenia odpływu DN110



Ilość (pakowanie)	1 szt
Ilość (paleta)	1400 szt
Materiał	PP – polipropylen wypełniony talkiem

AVZ-P017

Zaślepka końcówki odwodnienia



Ilość (pakowanie)	50 szt
Ilość (paleta)	800 szt
Materiał	PP – polipropylen wypełniony talkiem

AVZ-P001

Gniazdo do podłączenia odpływu DN110



Ilość (pakowanie)	50 szt
Ilość (paleta)	800 szt
Materiał	PP – polipropylen wypełniony talkiem

AVZ-P002

Zamek odpływu AVZ102-R102



Ilość (pakowanie)	1 szt
Ilość (paleta)	- szt
Materiał	PP – polipropylen wypełniony talkiem

AVZ-P003

Adapter podłączenia bocznego wlotu DN50



Ilość (pakowanie)	50 szt
Ilość (paleta)	800 szt
Materiał	PP – polipropylen wypełniony talkiem

AVZ-P018

Zaślepka czołowa odwodnienia z wlotem DN40



Ilość (pakowanie)	50 szt
Ilość (paleta)	800 szt
Materiał	PP – polipropylen wypełniony talkiem

AVZ-P004

Zaślepka czołowa odwodnienia z wlotem DN75



Ilość (pakowanie)	50 szt
Ilość (paleta)	800 szt
Materiał	PP – polipropylen wypełniony talkiem

AVZ-P008

Hak do wyciągania rusztu



Ilość (pakowanie)	1 szt
Ilość (paleta)	- szt
Materiał	blacha ocynkowana

AVZ-P009

Zaślepka końcówki odwodnienia



Ilość (pakowanie)	100 szt
Ilość (paleta)	1600 szt
Materiał	PP – polipropylen wypełniony talkiem

AVZ-P010

Gniazdo do podłączenia odpływu DN110



Ilość (pakowanie)	30 szt
Ilość (paleta)	- szt
Materiał	PP – polipropylen wypełniony talkiem

AVZ-P012

Kosz na zanieczyszczenia, stal nierdzewna



Ilość (pakowanie)	1 szt
Ilość (paleta)	24 szt
Materiał	stal nierdzewna

AVZ-P013

Kosz na zanieczyszczenia, stal ocynkowana



Ilość (pakowanie)	1 szt
Ilość (paleta)	24 szt
Materiał	ocynkowane

AGV1
Wpust deszczowy uniwersalny
300×155/110 mm dolny, czarny



Ilość (pakowanie)	5 szt
Ilość (paleta)	80 szt
Materiał	polipropylenu wzbogaconego o światło

AGV1S
Wpust deszczowy uniwersalny
300×155/110 mm dolny, szary



Ilość (pakowanie)	5 szt
Ilość (paleta)	80 szt
Materiał	polipropylenu wzbogaconego o światło

AGV2
Wpust deszczowy uniwersalny
300×155/125 mm dolny, czarny



Ilość (pakowanie)	5 szt
Ilość (paleta)	80 szt
Materiał	polipropylenu wzbogaconego o światło

AGV2S
Wpust deszczowy uniwersalny
300×155/125 mm dolny, szary



Ilość (pakowanie)	5 szt
Ilość (paleta)	80 szt
Materiał	polipropylenu wzbogaconego o światło

AGV3
Wpust deszczowy uniwersalny
300×155/110 mm boczny, czarny



Ilość (pakowanie)	4 szt
Ilość (paleta)	120 szt
Materiał	polipropylenu wzbogaconego o światło

AGV3S
Wpust deszczowy uniwersalny
300×155/110 mm boczny, szary



Ilość (pakowanie)	4 szt
Ilość (paleta)	120 szt
Materiał	polipropylenu wzbogaconego o światło

AGV4
Wpust deszczowy uniwersalny
300×155/125/110 mm dolny, czarny



Ilość (pakowanie)	4 szt
Ilość (paleta)	60 szt
Materiał	polipropylenu wzbogaconego o światło

AGV4S
Wpust deszczowy uniwersalny
300×155/125/110 mm dolny, szary



Ilość (pakowanie)	4 szt
Ilość (paleta)	60 szt
Materiał	polipropylenu wzbogaconego o światło

AGV911
Uniwersalna wkładka wpustu, czarna



Ilość (pakowanie)	1 szt
Ilość (paleta)	- szt
Materiał	polipropylenu wzbogaconego o światło

AGV911S
Uniwersalna wkładka wpustu, szary



Ilość (pakowanie)	1 szt
Ilość (paleta)	- szt
Materiał	polipropylenu wzbogaconego o światło

AGV941
Kosz ze stali nierdzewnej



Ilość (pakowanie)	70 szt
Ilość (paleta)	1120 szt
Materiał	stal nierdzewna

AGV942
Sitko ze stali nierdzewnej do wpustu bocznego



Ilość (pakowanie)	100 szt
Ilość (paleta)	2800 szt
Materiał	stal nierdzewna

ZAMEK ODWODNIENIA

- Przy ulewnych deszczach nie otwierać klapy
- Zapobiega dostępowi dzieci
- Jeśli to konieczne, możliwe jest usunięcie blokady wpustu deszczowej



PIERŚCIEŃ DYSTANSOWE

- Są one częścią każdego pakietu
- Średnice 80, 90, 100, 110, 125 mm
- Umożliwiają one podłączenie wszystkich rodzajów rynien i rur spustowych

WÓZEK NA LIŚCIE I NIECZYSTOŚCI

- Koszyk wychwytuje zanieczyszczenia grube (głównie liście) i zapobiega zapychaniu rur kanalizacyjnych
- Wąskie dno z żebrowaniem umożliwia stopniowe uwalnianie rozkładających się liści do kanalizacji
- Koszyk można łatwo wyciągnąć w celu oczyszczenia



KLAPA

- Zabezpieczony przed mrozem syfon – ogranicza przesyt gazu z kanalizacji
- Zapobiega również przejściu gryzoni z kanalizacji
- Zamyka się pod własnym ciężarem i stanowi zabezpieczenie przed wypływem wody z kanalizacji
- Ogranicza rozpryskiwanie wody podczas deszczu przy zdejmowaniu obudowy zamka



MATERIAŁ

- PP wzbogacony włóknem szklanym
- Odporny na działanie mechaniczne uderzenia, szarpanie
- Stabilne UV – odporne na degradację tworzyw sztucznych i blaknięcie
- W kolorze czarnym, szarym lub czerwonym



DESIGN

- Odporne na odkształcenia podczas montażu i do obciążenia (klasa K3 – nośność 300kg)
- Ściągacz zapewnia stabilność
- Bardziej strome nachylenie umożliwia szybszy i większy przepływ wody do kanalizacji
- Przepływ 390 l/min.
- Średnica 110, 125mm lub 125/110mm

Odpiływy podłogowe



Odpiływy podłogowe ze stali nierdzewnej	150
Odpiływy podłogowe z kratką DESIGN	151
Odpiływy podłogowe z kratką ze stali nierdzewnej	152
Odpiływy podłogowe z kratką z tworzywa sztucznego	156
Odpiływy podłogowe – akcesoria	158
Folia hydroizolacyjna	160

APV110

Kratka ściekowa nierdzewna mocno obniżona 130×130 mm odpływ boczny, bez kratki, Syfon kombinowany SMART



Przepływ wody	40 l/min
Materiał	stal nierdzewna
Ilość (pakowanie)	6 szt
Ilość (paleta)	120 szt

APV120

Kratka ściekowa nierdzewna obniżona 130×130 mm odpływ boczny, bez kratki, Syfon kombinowany SMART



Przepływ wody	50 l/min
Materiał	stal nierdzewna
Ilość (pakowanie)	1 szt
Ilość (paleta)	120 szt

APV130

Kratka ściekowa nierdzewna 130×130 mm odpływ boczny, bez kratki, Syfon kombinowany SMART



Przepływ wody	58 l/min
Materiał	stal nierdzewna
Ilość (pakowanie)	1 szt
Ilość (paleta)	120 szt

MPV011

Kratka ściekowa 102×102 mm stal nierdzewna



Materiał	stal nierdzewna
Ilość (pakowanie)	1 szt
Ilość (paleta)	- szt

MPV012

Kratka ściekowa 102×102 mm stal nierdzewna



Materiał	stal nierdzewna
Ilość (pakowanie)	1 szt
Ilość (paleta)	- szt

MPV013

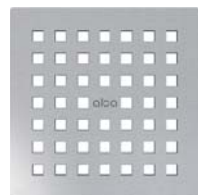
Kratka ściekowa 92×92 mm stal nierdzewna



Materiał	stal nierdzewna
Ilość (pakowanie)	1 szt
Ilość (paleta)	- szt

MPV014

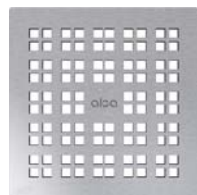
Kratka ściekowa 102×102 mm stal nierdzewna



Materiał	stal nierdzewna
Ilość (pakowanie)	1 szt
Ilość (paleta)	- szt

MPV015

Kratka ściekowa 102×102 mm stal nierdzewna



Materiał	stal nierdzewna
Ilość (pakowanie)	1 szt
Ilość (paleta)	- szt

MPV016

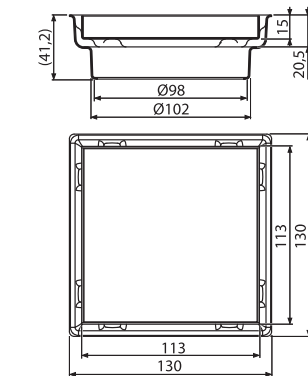
Kratka ściekowa 92×92 mm stal nierdzewna do wypełnienia płytką



Materiał	stal nierdzewna
Ilość (pakowanie)	1 szt
Ilość (paleta)	- szt

APVN0100

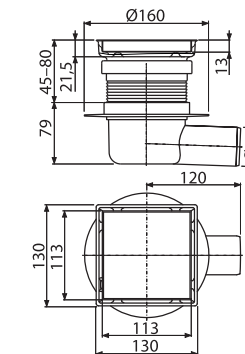
Gardziel nastawna kratki + Dwustronny ruszt 130×130 mm, stal nierdzewna



Przepływ wody	-
Materiał	stal nierdzewna
Ilość (pakowanie)	1 szt
Ilość (paleta)	- szt

APV140

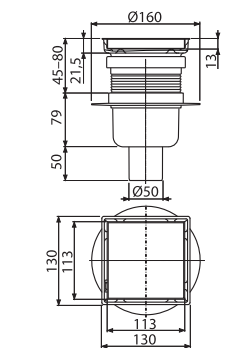
Kratka ściekowa 130×130 mm odpływ boczny, dwustronna kratka nierdzewna, syfon mokry



Przepływ wody	48 l/min
Materiał	stal nierdzewna
Ilość (pakowanie)	8 szt
Ilość (paleta)	160 szt

APV240

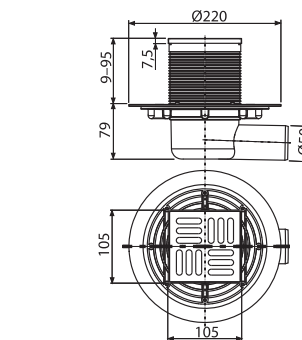
Kratka ściekowa 130×130 mm odpływ pionowy, dwustronna kratka nierdzewna, syfon mokry



Przepływ wody	48 l/min
Materiał	stal nierdzewna
Ilość (pakowanie)	8 szt
Ilość (paleta)	160 szt

APV101

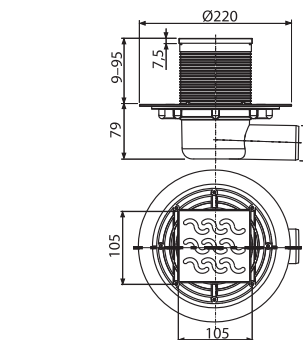
Kratka ściekowa 105×105/50 mm odpływ boczny, kratka nierdzewna, syfon mokry



Przepływ wody	46 l/min
Materiał	polipropylen
Ilość (pakowanie)	8 szt
Ilość (paleta)	160 szt

APV102

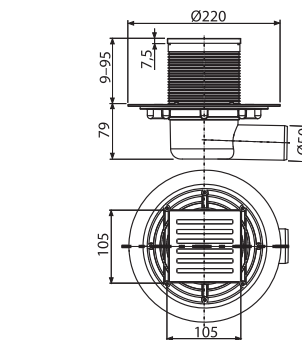
Kratka ściekowa 105×105/50 mm odpływ boczny, kratka nierdzewna, syfon mokry



Przepływ wody	46 l/min
Materiał	polipropylen
Ilość (pakowanie)	8 szt
Ilość (paleta)	160 szt

APV103

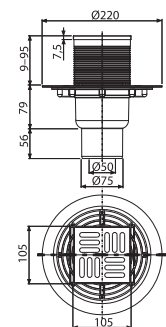
Kratka ściekowa 105×105/50 mm odpływ boczny, kratka nierdzewna, syfon mokry



Przepływ wody	46 l/min
Materiał	polipropylen
Ilość (pakowanie)	8 szt
Ilość (paleta)	160 szt

APV201

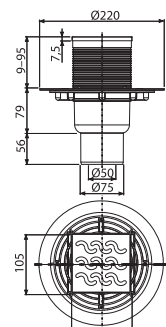
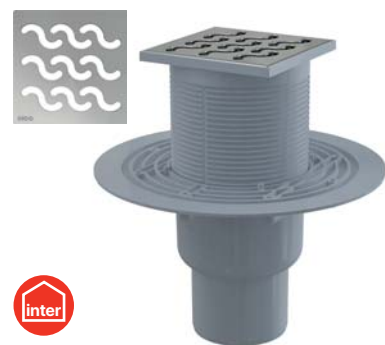
Kratka ściekowa 105×105/50/75 mm odpływ pionowy, kratka nierdzewna, syfon mokry



Przepływ wody	46 l/min
Materiał	polipropylen
Ilość (pakowanie)	8 szt
Ilość (paleta)	160 szt

APV202

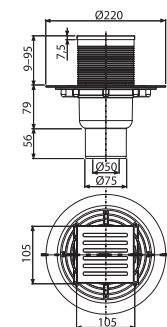
Kratka ściekowa 105×105/50/75 mm odpływ pionowy, kratka nierdzewna, syfon mokry



Przepływ wody	44 l/min
Materiał	polipropylen
Ilość (pakowanie)	8 szt
Ilość (paleta)	160 szt

APV203

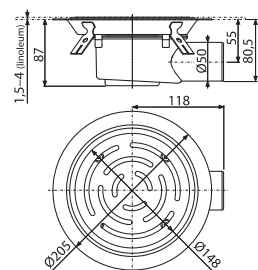
Kratka ściekowa 105×105/50/75 mm odpływ pionowy, kratka nierdzewna, syfon mokry



Przepływ wody	46 l/min
Materiał	polipropylen
Ilość (pakowanie)	8 szt
Ilość (paleta)	160 szt

APV3513

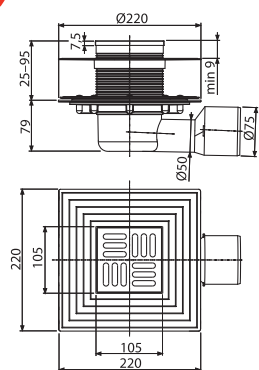
Kratka ściekowa 105×105/50 mm odpływ boczny, kratka nierdzewna, kołnierz nierdzewny, dwa poziomy izolacji, kombinowany syfon SMART



Przepływ wody	46 l/min
Materiał	stal nierdzewna, polipropylen
Ilość (pakowanie)	1 szt
Ilość (paleta)	120 szt

APV3344

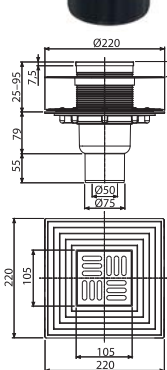
Kratka ściekowa 105×105/50/75 mm odpływ boczny, kratka nierdzewna, kołnierz nierdzewny, dwa poziomy izolacji, syfon mokr-suchy



Przepływ wody	46/62 l/min
Materiał	polipropylen
Ilość (pakowanie)	8 szt
Ilość (paleta)	128 szt

APV4344

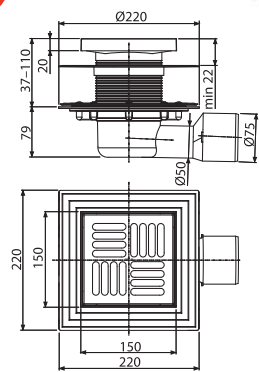
Kratka ściekowa 105×105/50/75 mm odpływ pionowy, kratka nierdzewna, kołnierz nierdzewny, dwa poziomy izolacji, syfon mokr-suchy



Przepływ wody	46/62 l/min
Materiał	polipropylen
Ilość (pakowanie)	8 szt
Ilość (paleta)	160 szt

APV3444

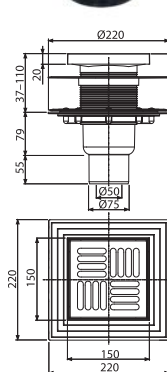
Kratka ściekowa 150×150/50/75 mm odpływ boczny, kratka nierdzewna, kołnierz nierdzewny, dwa poziomy izolacji, syfon mokr-suchy



Przepływ wody	46/62 l/min
Materiał	polipropylen
Ilość (pakowanie)	8 szt
Ilość (paleta)	128 szt

APV4444

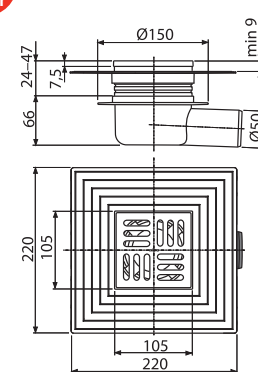
Kratka ściekowa 150×150/50/75 mm odpływ pionowy, kratka nierdzewna, kołnierz nierdzewny, dwa poziomy izolacji, syfon mokr-suchy



Przepływ wody	46/62 l/min
Materiał	polipropylen
Ilość (pakowanie)	8 szt
Ilość (paleta)	160 szt

APV26C

Kratka ściekowa 105×105/50 mm odpływ boczny, kratka nierdzewna, kołnierz nierdzewny, dwa poziomy izolacji, syfon suchy

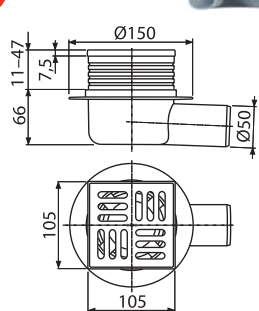


Przepływ wody	62 l/min
Materiał	ABS, polipropylen
Ilość (pakowanie)	8 szt
Ilość (paleta)	160 szt

OBNIŻONA WYSOKOŚĆ

APV26

Kratka ściekowa 105×105/50 mm odpływ boczny, kratka nierdzewna, syfon mokry

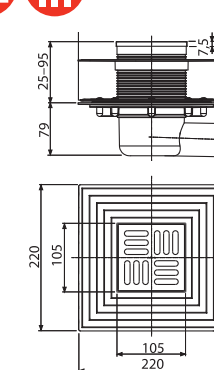


Przepływ wody	32 l/min
Materiał	ABS, polipropylen
Ilość (pakowanie)	25 szt
Ilość (paleta)	400 szt

OBNIŻONA WYSOKOŚĆ

APV1324

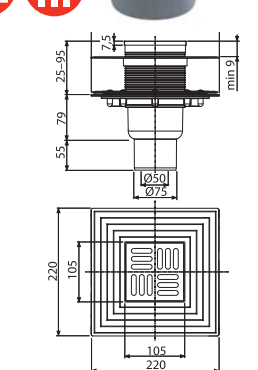
Kratka ściekowa 105×105/50 mm odpływ boczny, kratka nierdzewna, kołnierz nierdzewny, dwa poziomy izolacji, kombinowany syfon SMART



Przepływ wody	37 l/min
Materiał	polipropylen
Ilość (pakowanie)	8 szt
Ilość (paleta)	128 szt

APV2324

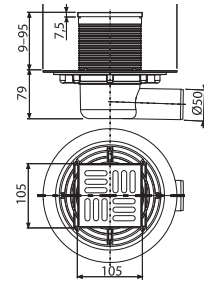
Kratka ściekowa 105×105/50/75 mm odpływ pionowy, kratka nierdzewna, kołnierz nierdzewny, dwa poziomy izolacji, kombinowany syfon SMART



Przepływ wody	37 l/min
Materiał	polipropylen
Ilość (pakowanie)	8 szt
Ilość (paleta)	160 szt

APV1321

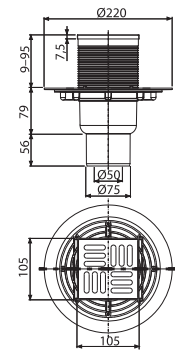
Kratka ściekowa 105×105/50 mm odpływ boczny, kratka nierdzewna, kombinowany syfon SMART



Przepływ wody	37 l/min
Materiał	polipropylen
Ilość (pakowanie)	8 szt
Ilość (paleta)	160 szt

APV2321

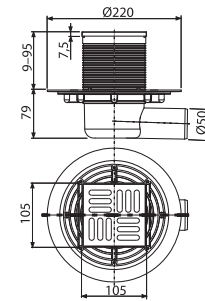
Kratka ściekowa 105×105/50/75 mm odpływ pionowy, kratka nierdzewna, kombinowany syfon SMART



Przepływ wody	37 l/min
Materiał	polipropylen
Ilość (pakowanie)	8 szt
Ilość (paleta)	160 szt

APV1311

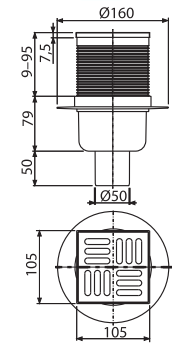
Kratka ściekowa 105×105/50 mm odpływ boczny, kratka nierdzewna, syfon mokry



Przepływ wody	46 l/min
Materiał	polipropylen
Ilość (pakowanie)	8 szt
Ilość (paleta)	160 szt

APV32BLACK

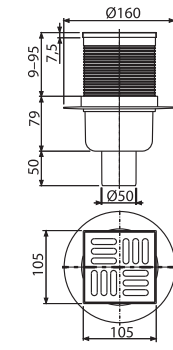
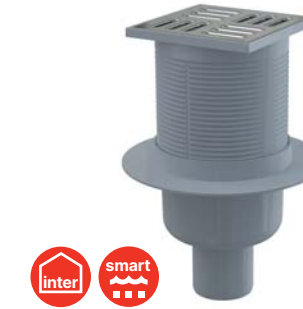
Kratka ściekowa 105×105/50 mm, odpływ pionowy, kratka nierdzewna, czarny-mat, kombinowany syfon SMART



Przepływ wody	37 l/min
Materiał	ABS, polipropylen
Ilość (pakowanie)	20 szt
Ilość (paleta)	320 szt

APV32

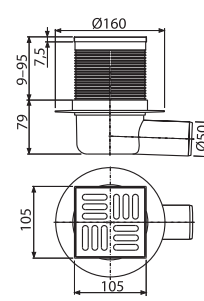
Kratka ściekowa 105×105/50 mm, odpływ pionowy, kratka nierdzewna, kombinowany syfon SMART



Przepływ wody	37 l/min
Materiał	ABS, polipropylen
Ilość (pakowanie)	20 szt
Ilość (paleta)	320 szt

APV1

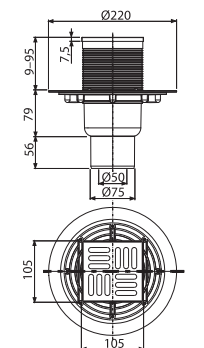
Kratka ściekowa 105×105/50 mm odpływ boczny, kratka nierdzewna, syfon mokry



Przepływ wody	46 l/min
Materiał	ABS, polipropylen
Ilość (pakowanie)	20 szt
Ilość (paleta)	320 szt

APV2311

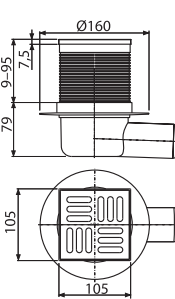
Kratka ściekowa 105×105/50/75 mm odpływ pionowy, kratka nierdzewna, syfon mokry



Przepływ wody	46 l/min
Materiał	polipropylen
Ilość (pakowanie)	8 szt
Ilość (paleta)	160 szt

APV31BLACK

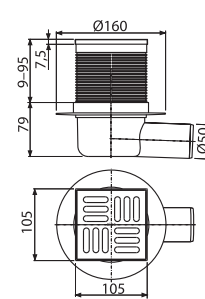
Kratka ściekowa 105×105/50 mm odpływ boczny, kratka nierdzewna czarny-mat, kombinowany syfon SMART



Przepływ wody	37 l/min
Materiał	ABS, polipropylen
Ilość (pakowanie)	20 szt
Ilość (paleta)	320 szt

APV31

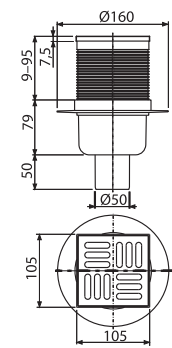
Kratka ściekowa 105×105/50 mm odpływ boczny, kratka nierdzewna, kombinowany syfon SMART



Przepływ wody	37 l/min
Materiał	ABS, polipropylen
Ilość (pakowanie)	20 szt
Ilość (paleta)	320 szt

APV2

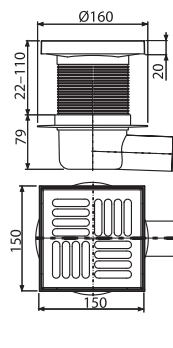
Kratka ściekowa 105×105/50 mm odpływ pionowy, kratka nierdzewna, syfon mokry



Przepływ wody	46 l/min
Materiał	ABS, polipropylen
Ilość (pakowanie)	20 szt
Ilość (paleta)	320 szt

APV5411

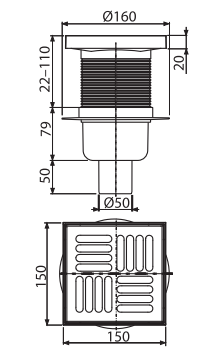
Kratka ściekowa 150×150/50 mm odpływ boczny, kratka nierdzewna, syfon mokry



Przepływ wody	46 l/min
Materiał	ABS, polipropylen
Ilość (pakowanie)	15 szt
Ilość (paleta)	240 szt

APV6411

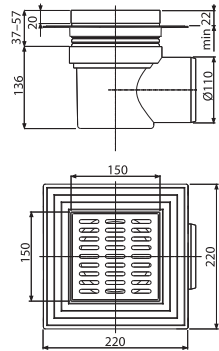
Kratka ściekowa 150×150/50 mm odpływ pionowy, kratka nierdzewna, syfon mokry



Przepływ wody	46 l/min
Materiał	ABS, polipropylen
Ilość (pakowanie)	15 szt
Ilość (paleta)	240 szt

APV12

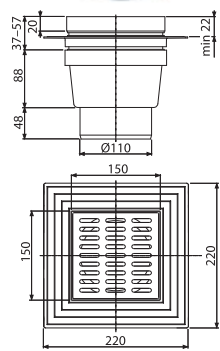
Kratka ściekowa 150×150/110 mm odpływ boczny, kratka nierdzewna, dwa poziomy izolacji, syfon mokry



Przepływ wody	89 l/min
Materiał	polipropylen
Ilość (pakowanie)	8 szt
Ilość (paleta)	160 szt

APV13

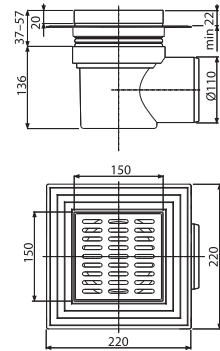
Kratka ściekowa 150×150/110 mm odpływ pionowy, kratka nierdzewna, dwa poziomy izolacji, syfon mokry



Przepływ wody	89 l/min
Materiał	polipropylen
Ilość (pakowanie)	8 szt
Ilość (paleta)	160 szt

APV10

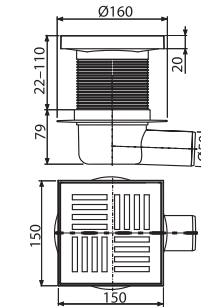
Kratka ściekowa 150×150/110 mm odpływ boczny, kratka szara, dwa poziomy izolacji, syfon mokry



Przepływ wody	80 l/min
Materiał	polipropylen
Ilość (pakowanie)	8 szt
Ilość (paleta)	160 szt

APV5211

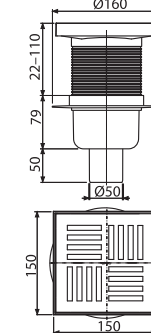
Kratka ściekowa 150×150/50 mm odpływ boczny, kratka szara, syfon mokry



Przepływ wody	46 l/min
Materiał	ABS, polipropylen
Ilość (pakowanie)	15 szt
Ilość (paleta)	240 szt

APV6211

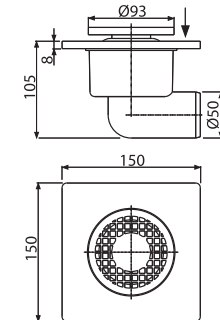
Kratka ściekowa 150×150/50 mm odpływ pionowy, kratka szara, syfon mokry



Przepływ wody	46 l/min
Materiał	ABS, polipropylen
Ilość (pakowanie)	15 szt
Ilość (paleta)	240 szt

APV3

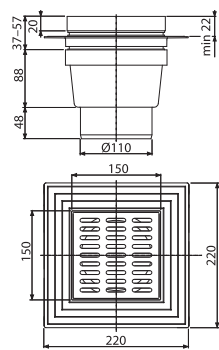
Kratka ściekowa 150×150/50 mm odpływ boczny, kratka szara, syfon mokry



Przepływ wody	24 l/min
Materiał	polipropylen
Ilość (pakowanie)	50 szt
Ilość (paleta)	600 szt

APV11

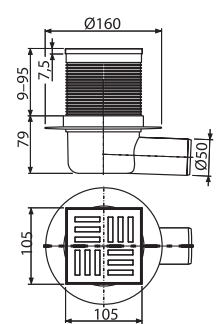
Kratka ściekowa 150×150/110 mm odpływ pionowy, kratka szara, dwa poziomy izolacji, syfon mokry



Przepływ wody	80 l/min
Materiał	ABS, polipropylen
Ilość (pakowanie)	8 szt
Ilość (paleta)	160 szt

APV5111

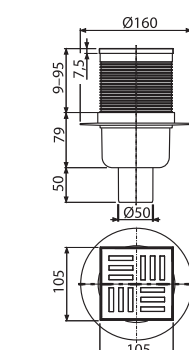
Kratka ściekowa 105×105/50 mm odpływ boczny, kratka szara, syfon mokry



Przepływ wody	46 l/min
Materiał	ABS, polipropylen
Ilość (pakowanie)	20 szt
Ilość (paleta)	320 szt

APV6111

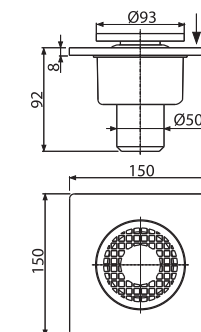
Kratka ściekowa 105×105/50 mm odpływ pionowy, kratka szara, syfon mokry



Przepływ wody	46 l/min
Materiał	ABS, polipropylen
Ilość (pakowanie)	20 szt
Ilość (paleta)	320 szt

APV4

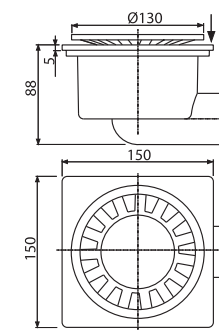
Kratka ściekowa 150×150/50 mm odpływ pionowy, kratka szara, syfon mokry



Przepływ wody	24 l/min
Materiał	polipropylen
Ilość (pakowanie)	50 szt
Ilość (paleta)	600 szt

APV15

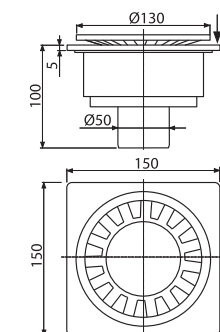
Kratka ściekowa 150×150/50 mm odpływ boczny, kratka biała, syfon mokry



Przepływ wody	24 l/min
Materiał	ABS
Ilość (pakowanie)	20 szt
Ilość (paleta)	320 szt

APV16

Kratka ściekowa 150×150/50 mm odpływ pionowy, kratka szara, syfon mokry



Przepływ wody	24 l/min
Materiał	ABS
Ilość (pakowanie)	20 szt
Ilość (paleta)	320 szt

APV0006

Uszczelka nierdzewnego kołnierza



Materiał	gumy (NBR)
Ilość (pakowanie)	-
Ilość (paleta)	-

MPV001

Kratka DESIGN 102×102 mm stal nierdzewna



Materiał	stal nierdzewna
Ilość (pakowanie)	-
Ilość (paleta)	-

MPV001-ANTIC

Kratka DESIGN 102×102 mm mosiądz antyczny



Materiał	metalowy korek z powłoką brąz antyczny
Ilość (pakowanie)	-
Ilość (paleta)	-

MPV002

Kratka DESIGN 102×102 mm stal nierdzewna



Materiał	stal nierdzewna
Ilość (pakowanie)	-
Ilość (paleta)	-

MPV003

Kratka DESIGN 102×102 mm stal nierdzewna



Materiał	stal nierdzewna
Ilość (pakowanie)	-
Ilość (paleta)	-

MPV004

Kratka 102×102 mm stal nierdzewna



Materiał	stal nierdzewna
Ilość (pakowanie)	-
Ilość (paleta)	-

MPV004-BLACK

Kratka 102×102 mm stal nierdzewna, czarny-mat



Materiał	stal nierdzewna
Ilość (pakowanie)	-
Ilość (paleta)	-

APV0010

Syfon mokry



Przepływ wody	46 l/min
Materiał	polipropylen
Ilość (pakowanie)	50 szt
Ilość (paleta)	1400 szt

APV0020

Syfon kombinowany SMART



Przepływ wody	37 l/min
Materiał	polipropylen
Ilość (pakowanie)	50 szt
Ilość (paleta)	1400 szt

APV0030

Syfon suchy



Przepływ wody	57–62 l/min
Materiał	polipropylen
Ilość (pakowanie)	50 szt
Ilość (paleta)	1400 szt

APV0050

Syfon mokry do APV26, APV26C



Przepływ wody	32 l/min
Ilość (pakowanie)	50 szt
Ilość (paleta)	1400 szt
Materiał	polipropylen

APV0060

Syfon suchy do APV26, APV26C



Przepływ wody	62 l/min
Ilość (pakowanie)	50 szt
Ilość (paleta)	1400 szt
Materiał	polipropylen

APV0800

Gardziel nastawna kratki DN105



Ilość (pakowanie)	-
Ilość (paleta)	-
Materiał	polipropylen

P143

Syfon kombinowany SMART do APZ-S6



Ilość (pakowanie)	1 szt
Ilość (paleta)	- szt

P144

Syfon kombinowany SMART do APZ-S9



Ilość (pakowanie)	1 szt
Ilość (paleta)	- szt

P145

Syfon kombinowany SMART do APZ-S12



Ilość (pakowanie)	1 szt
Ilość (paleta)	- szt

AIZ1

Hydroizolacyjny kołnierz samolepny kratki podłogowej 300×300 mm



Ilość (pakowanie) 50 szt
Ilość (paleta) 1400 szt

AIZ3

Hydroizolacyjna folia 1300×1300 mm



Ilość (pakowanie) 10 szt
Ilość (paleta) 160 szt

KOMPATYBILNY Z KRATKAMI ŚCIEKOWYMI

Rodzaje krtek ściekowych	Kod	W opakowaniu	Kompatybilna
mokra	APV0010	APV140, APV240, APV101, APV201, APV102, APV202, APV103, APV203, APV1311, APV2311, APV1, APV2, APV5411, A6411, APV5111, APV6111, APV5211, APV6211, APV3344, APV4344, APV3444, APV4444	APV1324, APV2324, APV1321, APV2321, APV31, APV31BLACK, APV32, APV32BLACK
SMART	APV0020	APV1324, APV2324, APV1321, APV2321	APV140, APV240, APV101, APV201, APV102, APV202, APV103, APV203, APV1311, APV2311, APV1, APV2, APV5411, A6411, APV5111, APV6111, APV5211, APV6211, APV3344, APV4344, APV3444, APV4444, APV1324, APV2324, APV1321, APV2321, APV31, APV32
sucha	APV0030	APV1324, APV2324, APV1321, APV2321, APV31, APV32, APV3344, APV4344, APV3444, APV4444	APV140, APV240, APV101, APV201, APV102, APV202, APV103, APV203, APV1311, APV2311, APV1, APV2, APV5411, A6411, APV5111, APV6111, APV5211, APV6211, APV1324, APV2324, APV1321, APV2321
mokra – obniżona	APV0050	APV26	APV26C
sucha – obniżona	APV0060	APV26C	APV26



Syfony

Produkty z plastiku pochodzącego z recyklingu	166
Syfony wannowe	168
Syfony wannowe Basic	168
Syfony wannowe automatyczne	168
Syfony wannowe CLICK/CLACK	171
Syfony wannowe z napełnianiem	172
Syfony do wanień z hydromasażem	174
Syfony wannowe – akcesoria	175
Syfony brodzikowe obniżone	176
Syfony brodzikowe CLICK/CLACK	176
Syfony brodzikowe DN50-DN60	176
Syfony brodzikowe DN90	178
Syfony brodzikowe obniżone	180
Syfony umywalkowe	181
Syfony umywalkowe	181
Pólsyfony umywalkowe	182
Syfony umywalkowe – spusty	182
Program metal	183
Syfony umywalkowe – spusty CLICK/CLACK	183
Zawory kątowe	186
Syfony umywalkowe	188
Syfony zlewozmywakowe	191
Syfony zlewozmywakowe	191
Pólsyfony zlewozmywakowe	194
Syfony zlewozmywakowe – spusty	195
Syfony umywalkowe i zlewozmywakowe – akcesoria	196
Syfony pisuarowe i bidetowe	199
Syfony do odprowadzania kondensatu	200
Syfony pralkowe	201
Syfony pralkowe – akcesoria	201



Produjemy z materiału pochodzącego z recyklingu

Jesteśmy odpowiedzialną firmą, która myśli o przyszłych pokoleniach. Dlatego z szacunkiem traktujemy środowisko. Produjemy z materiałów pochodzących z recyklingu, uwalniając planetę od odpadów z tworzyw sztucznych i przekształcając je w sensowny produkt. Pakujemy nasze produkty w materiały nadające się do recyklingu, dzięki czemu nie wytwarzamy nawet odpadów wtórnych.



- Wyprodukowano w Czechach
- Niski ślad węglowy
- Proces produkcji bez odpadów



Proces recyklingu tworzyw sztucznych



TRZY RODZAJE OPAKOWAŃ

Produkty wykonane z materiałów pochodzących z recyklingu możemy zapakować na trzy sposoby. Do tych celów wykorzystujemy opakowania biodegradowalne lub folie LDPE nadające się do recyklingu.



FOLIA LDPE Z RECYKLINGU



KARTON



STRUNOWY

ecological production

Produkty wykonane z plastiku pochodzącego z recyklingu



- Najwyższa jakość – wytrzymałość, szczelność, długa żywotność
- Zrównoważone produkty z niskim śladem węglowym
- Pakujemy w **opakowania biodegradowalne lub w nadające się do recyklingu folie LDPE**

A33-ECO-XYZ

Spust zlewozmywaka 6/4", sitko nierdzewne DN70



Materiał polipropylen z recyklingu

A34-ECO-XYZ

Spust zlewozmywaka 6/4" podwyższony, sitko nierdzewne DN70



Materiał polipropylen z recyklingu

A430P-ECO-XYZ

Półsyfon umywalkowy DN32 z nakrętką 5/4"



Materiał polipropylen z recyklingu

A434-ECO-XYZ

Małogabarytowy półsyfon umywalkowy DN40 z nakrętką 5/4"



Materiał polipropylen z recyklingu

A872P-ECO-XYZ

Małogabarytowy półsyfon zlewozmywaka rurowy z nakrętką 6/4" i przyłączem



Materiał polipropylen z recyklingu

A80-DN40-ECO-XYZ

Półsyfon zlewozmywaka rurowy z nakrętką 6/4"



Materiał polipropylen z recyklingu

A80-DN50-ECO-XYZ

Półsyfon zlewozmywaka rurowy z nakrętką 6/4"



A81-DN40-ECO-XYZ

Półsyfon zlewozmywaka rurowy z nakrętką 6/4" i przyłączem



Materiał polipropylen z recyklingu

A443P-DN50/40-ECO-XYZ

Półsyfon do zlewu z nakrętką 6/4" z przyłączem



Materiał polipropylen z recyklingu

A44MN-DN40-ECO-XYZ

Rura z nakrętką 6/4"



Materiał polipropylen z recyklingu

A44M-DN40-ECO-XYZ

Rura z nakrętką 6/4" z dwoma przyłączami



Materiał polipropylen z recyklingu

P156Z-ECO-XYZ

Podwójne kolano DN40/32 / 8-23 z zaworem



Materiał polipropylen z recyklingu

APS3-ECO-XYZ

Syfon pralkowy podtynkowy, nierdzewny DN40 i DN50



Materiał polipropylen z recyklingu

A750-ECO-XYZ

Przyłącze elastyczne 5/4" x 32/40 plastik



Materiał polipropylen z recyklingu

A770-ECO-XYZ

Przyłącze elastyczne 6/4" x 40/50 plastik



Materiał polipropylen z recyklingu

Kod według rodzaju opakowania

W zależności od wyboru eko opakowania produktu zmienia się końcówka kodu zamówienia.

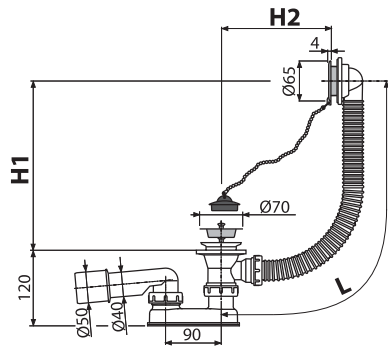
A33-ECO-XYZ

-1900
folia LDPE z recyklingu

-1800
karton

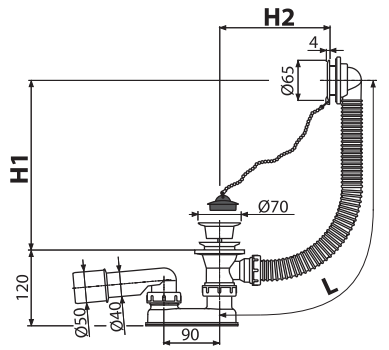
-1700
strunowy

A501
Syfon wannowy, chrom



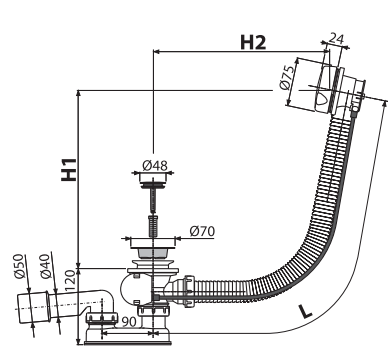
Ilość (pakowanie)	20 szt
Ilość (paleta)	320 szt
Materiał – wtyk/siatka	PVC/plastik

A502
Syfon wannowy, biały



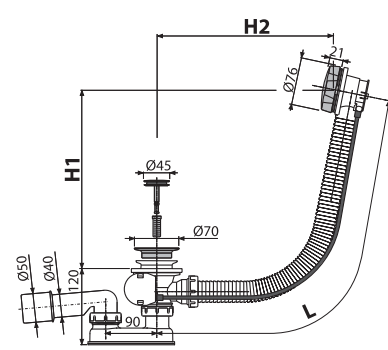
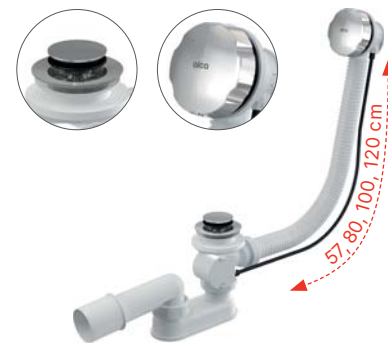
Ilość (pakowanie)	20 szt
Ilość (paleta)	320 szt
Materiał – wtyk/siatka	PVC/plastik

A51B
Syfon wannowy, korek automatyczny, biały



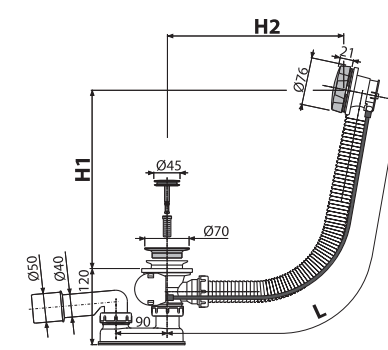
Ilość (pakowanie)	20 szt
Ilość (paleta)	320 szt
Materiał – wtyk/pokrętło	metal/plastik

A55K
Syfon wannowy, korek automatyczny, metal



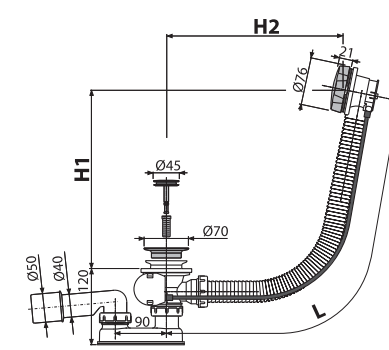
Ilość (pakowanie)	20 szt
Ilość (paleta)	320 szt
Materiał – wtyk/pokrętło	metal/metal

A55ANTIC
Syfon wannowy, korek automatyczny, mosiądz antyczny



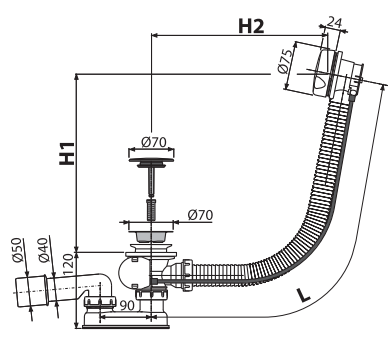
Ilość (pakowanie)	20 szt
Ilość (paleta)	320 szt
Materiał – wtyk/pokrętło	metal/metal

A55BLACK
Syfon wannowy, korek automatyczny, czarny-mat



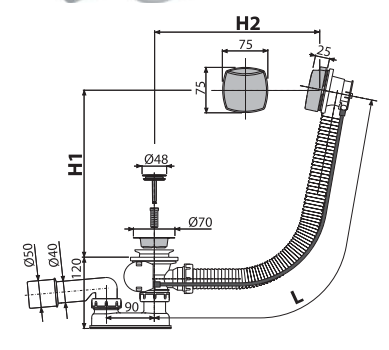
Ilość (pakowanie)	20 szt
Ilość (paleta)	320 szt
Materiał – wtyk/pokrętło	metal/metal

A51BM
Syfon wannowy, korek automatyczny, biały



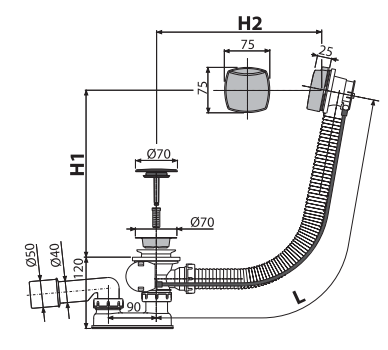
Ilość (pakowanie)	20 szt
Ilość (paleta)	320 szt
Materiał – wtyk/pokrętło	plastik/plastik

A51CR
Syfon wannowy, korek automatyczny, chrom



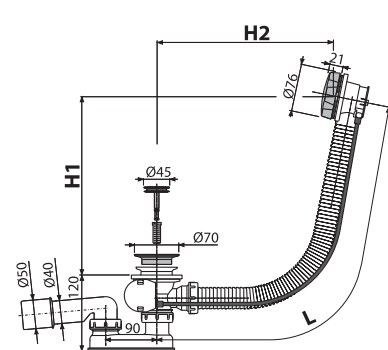
Ilość (pakowanie)	20 szt
Ilość (paleta)	320 szt
Materiał – wtyk/pokrętło	metal/plastik

A51CRM
Syfon wannowy, korek automatyczny, chrom



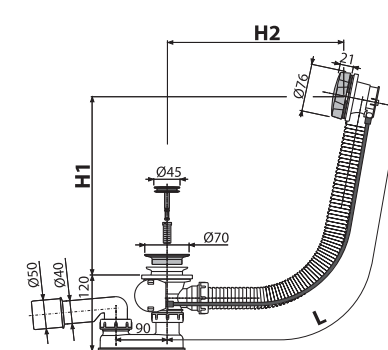
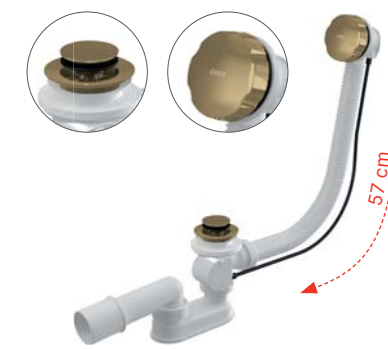
Ilość (pakowanie)	20 szt
Ilość (paleta)	320 szt
Materiał – wtyk/pokrętło	plastik/plastik

A55K-G-P
Syfon wannowy, korek automatyczny, GOLD-połysk



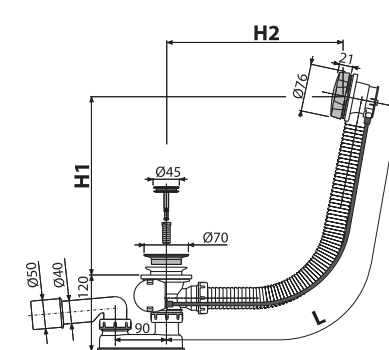
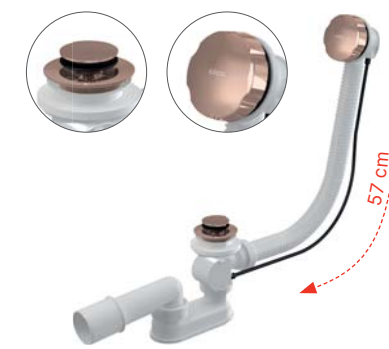
Ilość (pakowanie)	20 szt
Ilość (paleta)	320 szt
Materiał – wtyk/pokrętło	metal/metal

A55K-G-B
Syfon wannowy, korek automatyczny, GOLD-mat szczotkowany



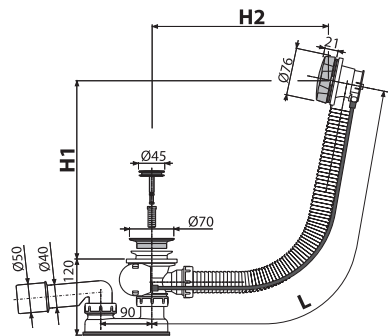
Ilość (pakowanie)	20 szt
Ilość (paleta)	320 szt
Materiał – wtyk/pokrętło	metal/metal

A55K-RG-P
Syfon wannowy, korek automatyczny, RED GOLD-połysk



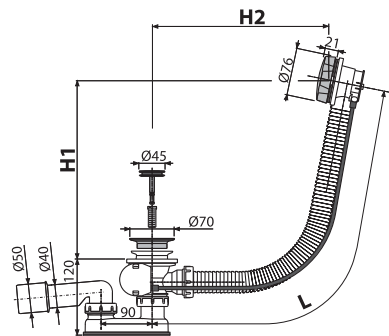
Ilość (pakowanie)	20 szt
Ilość (paleta)	320 szt
Materiał – wtyk/pokrętło	metal/metal

A55K-RG-B
Syfon wannowy, korek automatyczny, RED GOLD-mat szczotkowany



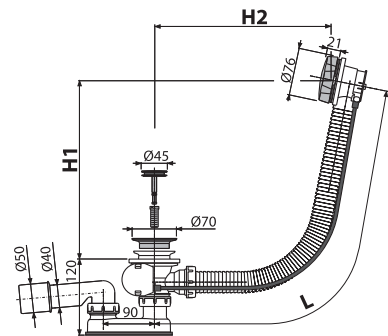
Ilość (pakowanie)	20 szt
Ilość (paleta)	320 szt
Materiał - wtyk/pokrętło	metal/metal

A55K-N-P
Syfon wannowy, korek automatyczny, NICKEL-połysk



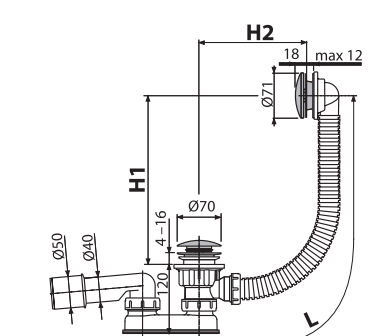
Ilość (pakowanie)	20 szt
Ilość (paleta)	320 szt
Materiał - wtyk/pokrętło	metal/metal

A55K-N-B
Syfon wannowy, korek automatyczny, NICKEL-mat szczotkowany



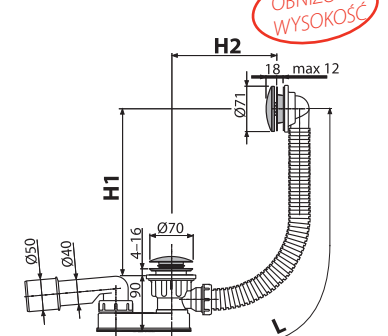
Ilość (pakowanie)	20 szt
Ilość (paleta)	320 szt
Materiał - wtyk/pokrętło	metal/metal

A504CKM
Syfon wannowy CLIK/CLAK, metal



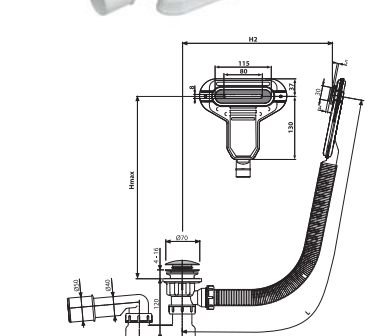
Ilość (pakowanie)	20 szt
Ilość (paleta)	320 szt
Materiał - wtyk/pokrętło	metal/metal

A507CKM
Syfon wannowy CLIK/CLAK, metal



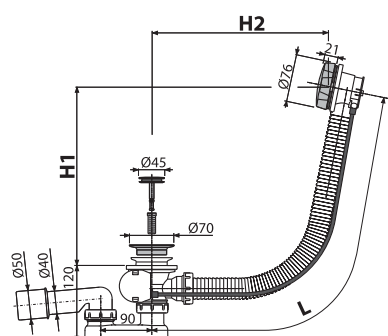
Ilość (pakowanie)	20 szt
Ilość (paleta)	320 szt
Materiał - wtyk/pokrętło	metal/metal

A516CKM
Syfon wannowy CLIK/CLAK z płaskim przelewem, chrom



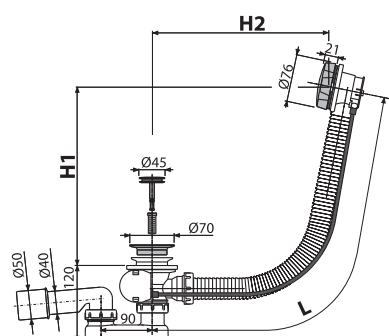
Ilość (pakowanie)	20 szt
Ilość (paleta)	320 szt
Materiał - wtyk/nasadka	metal/plastik

A55K-GM-P
Syfon wannowy, korek automatyczny, GUN METAL-połysk



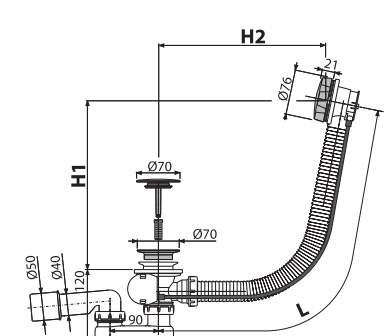
Ilość (pakowanie)	20 szt
Ilość (paleta)	320 szt
Materiał - wtyk/pokrętło	metal/metal

A55K-GM-B
Syfon wannowy, korek automatyczny, GUN METAL-mat szczotkowany



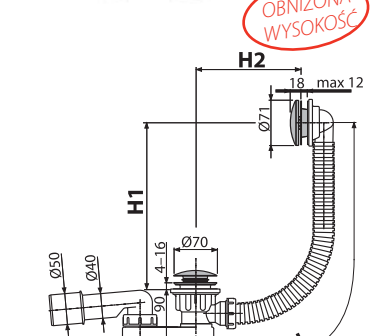
Ilość (pakowanie)	20 szt
Ilość (paleta)	320 szt
Materiał - wtyk/pokrętło	metal/metal

A55KM
Syfon wannowy, korek automatyczny, metal



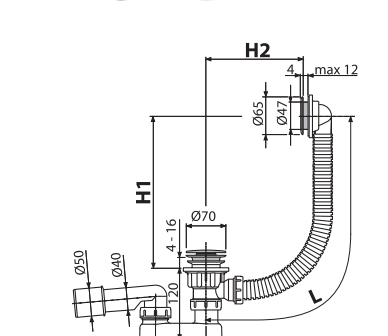
Ilość (pakowanie)	20 szt
Ilość (paleta)	320 szt
Materiał - wtyk/pokrętło	plastik/metal

A507BLACK
Syfon wannowy CLIK/CLAK, czarny-mat



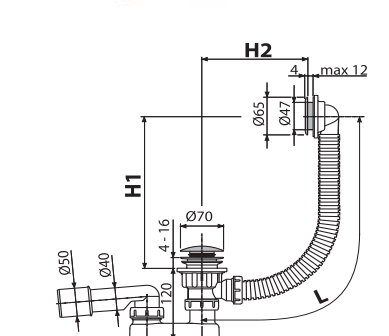
Ilość (pakowanie)	20 szt
Ilość (paleta)	320 szt
Materiał - wtyk/pokrętło	metal/metal

A505CRM
Syfon wannowy CLIK/CLAK, chrom



Ilość (pakowanie)	20 szt
Ilość (paleta)	320 szt
Materiał - wtyk/siatka	plastik/plastik

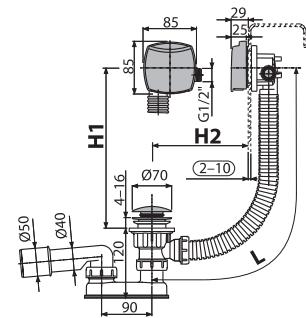
A505CKM
Syfon wannowy CLIK/CLAK, metal



Ilość (pakowanie)	20 szt
Ilość (paleta)	320 szt
Materiał - wtyk/siatka	metal/plastik

A508CKM

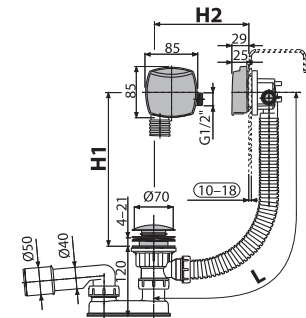
Syfon wannowy CLIK/CLAK z funkcją napełniania przez przelew, chrom



Ilość (pakowanie)	12 szt
Ilość (paleta)	192 szt
Materiał – wtyk/pokrętło	metal/plastik

A509CKM

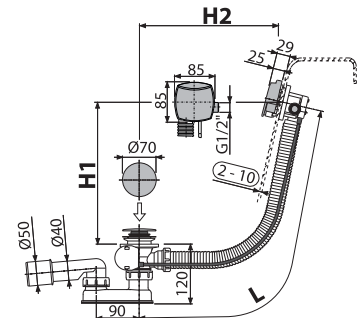
Syfon wannowy CLIK/CLAK z funkcją napełniania przez przelew do wanien grubościennych, chrom



Ilość (pakowanie)	12 szt
Ilość (paleta)	192 szt
Materiał – wtyk/pokrętło	metal/plastik

A564CRM1

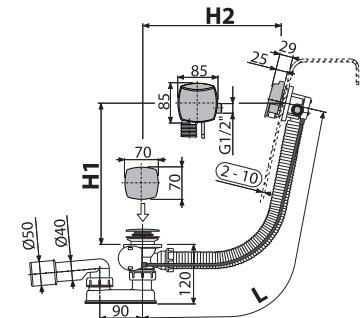
Syfon wannowy z funkcją napełniania przez przelew, chrom



Ilość (pakowanie)	12 szt
Ilość (paleta)	192 szt
Materiał – wtyk/pokrętło	plastik/plastik

A564CRM2

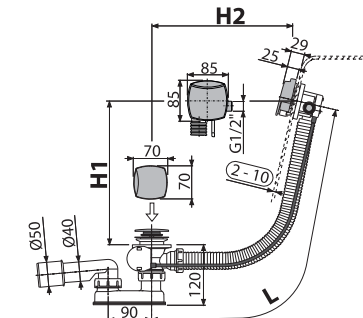
Syfon wannowy z funkcją napełniania przez przelew, chrom



Ilość (pakowanie)	12 szt
Ilość (paleta)	192 szt
Materiał – wtyk/pokrętło	plastik/plastik

A564CRM3

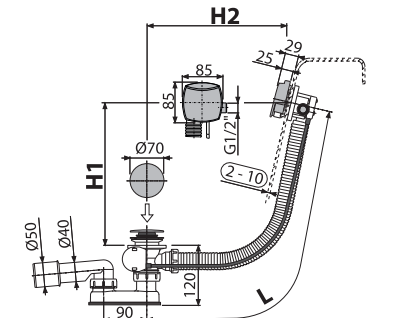
Syfon wannowy z funkcją napełniania przez przelew, chrom



Ilość (pakowanie)	12 szt
Ilość (paleta)	192 szt
Materiał – wtyk/pokrętło	plastik/plastik

A564KM1

Syfon wannowy z funkcją napełniania przez przelew, metal



Ilość (pakowanie)	12 szt
Ilość (paleta)	192 szt
Materiał – wtyk/pokrętło	metal/metal

Czyszczenie z góry

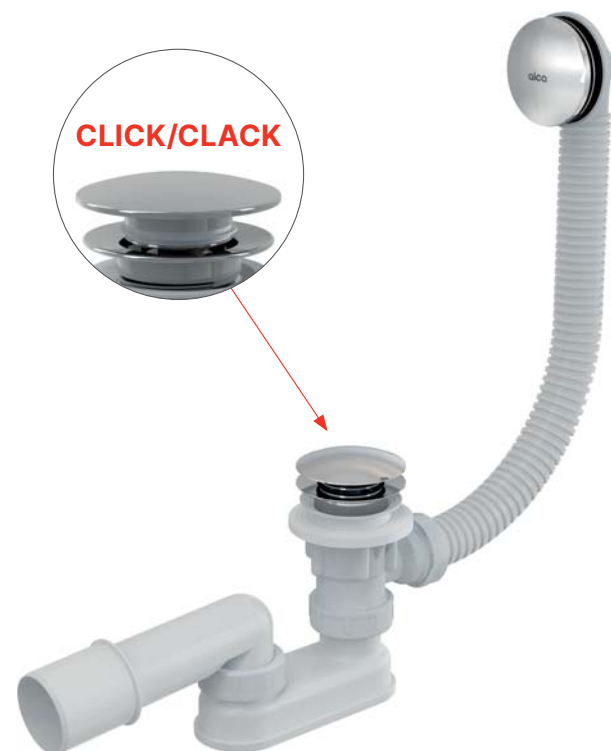
Produkty posiadające czyszczenie z góry (A392C, A392BLACK, A504CKM, A505CKM, A507CKM, A507BLACK, A508CKM, A509CKM, A516CKM, A465C-50, A465BLACK-50) mają teraz nową konstrukcję ułatwiającą czyszczenie syfonu.



INNOWACJA MECHANIZMU DLA DŁUŻSZEJ ŻYWOTNOŚCI

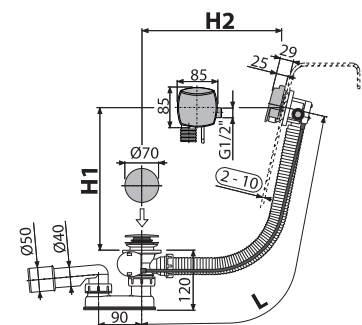
PROSTE CZYSZCZENIE ZDEJMOWANY DRENAŻ

Łatwe czyszczenie syfonu od góry zlewu lub wanny



A564BLACK

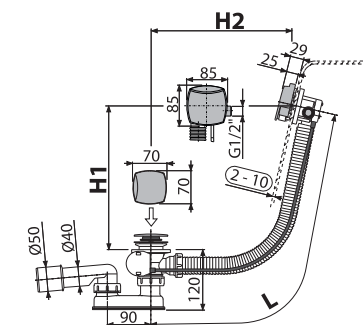
Syfon wannowy z funkcją napełniania przez przelew, czarny-mat



Ilość (pakowanie)	12 szt
Ilość (paleta)	192 szt
Materiał – wtyk/pokrętło	metal/metal

A564KM3

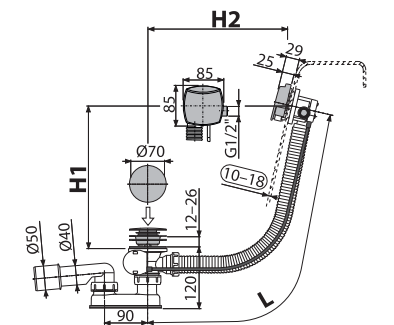
Syfon wannowy z funkcją napełniania przez przelew, metal



Ilość (pakowanie)	12 szt
Ilość (paleta)	192 szt
Materiał – wtyk/pokrętło	metal/metal

A565CRM1

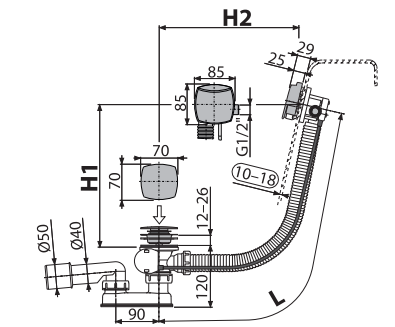
Syfon wannowy z funkcją napełniania przez przelew do wanien grubościennych, chrom



Ilość (pakowanie)	12 szt
Ilość (paleta)	192 szt
Materiał – wtyk/pokrętło	plastik/plastik

A565CRM2

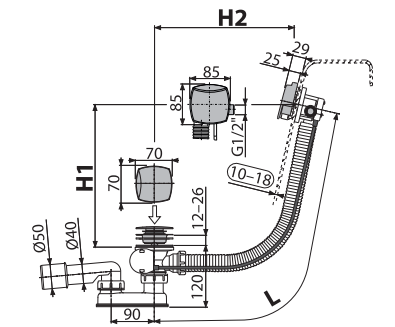
Syfon wannowy z funkcją napełniania przez przelew do wanien grubościennych, chrom



Ilość (pakowanie)	12 szt
Ilość (paleta)	192 szt
Materiał – wtyk/pokrętło	plastik/plastik

A565CRM3

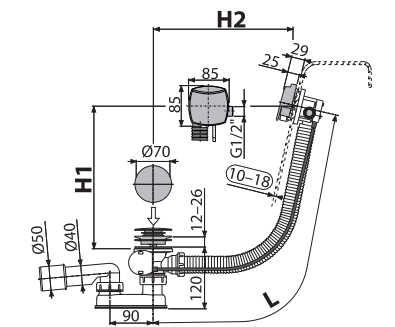
Syfon wannowy z funkcją napełniania przez przelew do wanien grubościennych, chrom



Ilość (pakowanie)	12 szt
Ilość (paleta)	192 szt
Materiał – wtyk/pokrętło	plastik/plastik

A565KM1

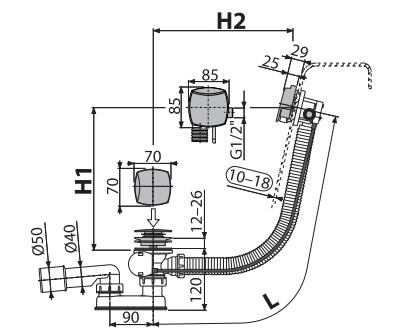
Syfon wannowy z funkcją napełniania przez przelew do wanien grubościennych, metal



Ilość (pakowanie)	12 szt
Ilość (paleta)	192 szt
Materiał – wtyk/pokrętło	metal/metal

A565KM3

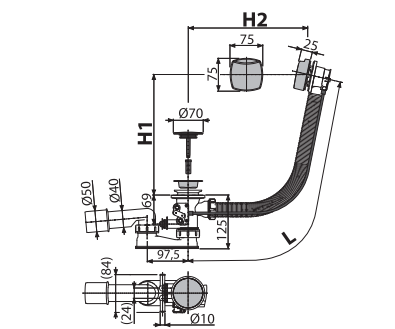
Syfon wannowy z funkcją napełniania przez przelew do wanien grubościennych, metal



Ilość (pakowanie)	12 szt
Ilość (paleta)	192 szt
Materiał – wtyk/pokrętło	metal/metal

A566-112122-57

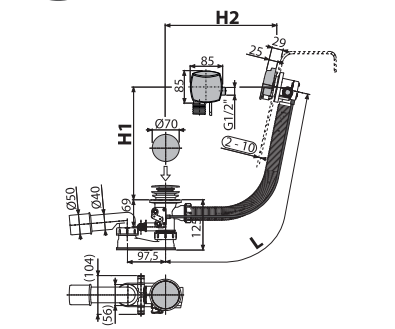
Syfon wannowy do wanien z hydromasażem, korek automatyczny, chrom



Ilość (pakowanie)	12 szt
Ilość (paleta)	192 szt
Materiał – wtyk/pokrętło	plastik/plastik

A566-273133-57

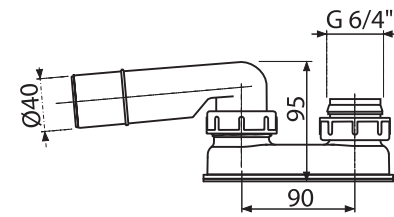
Syfon do wanien z hydromasażem z funkcją napełniania przez przelew, korek automatyczny, metal



Ilość (pakowanie)	12 szt
Ilość (paleta)	192 szt
Materiał – wtyk/pokrętło	metal/metal

A53-DN40

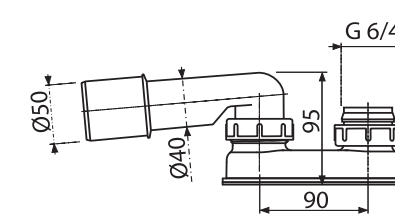
Syfon



Ilość (pakowanie)	75 szt
Ilość (paleta)	1200 szt
Materiał	polipropylen

A53-DN50

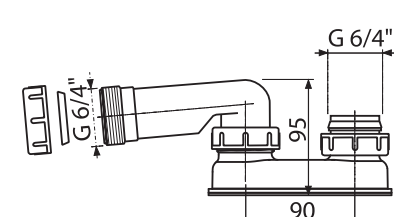
Syfon



Ilość (pakowanie)	70 szt
Ilość (paleta)	1120 szt
Materiał	polipropylen

A53-6/4"

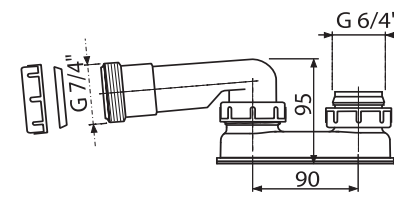
Syfon



Ilość (pakowanie)	75 szt
Ilość (paleta)	1200 szt
Materiał	polipropylen

A53-7/4"

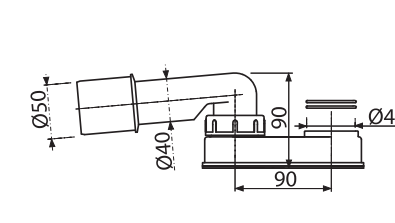
Syfon



Ilość (pakowanie)	75 szt
Ilość (paleta)	1200 szt
Materiał	polipropylen

A531

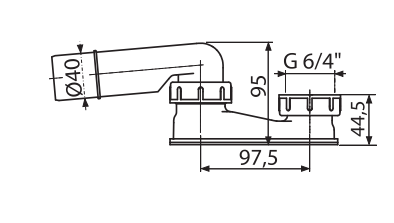
Syfon obniżony



Ilość (pakowanie)	75 szt
Ilość (paleta)	1200 szt
Materiał	polipropylen

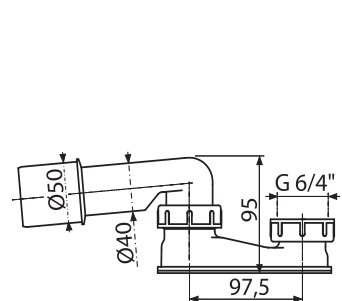
A532-DN40

Syfon obniżony



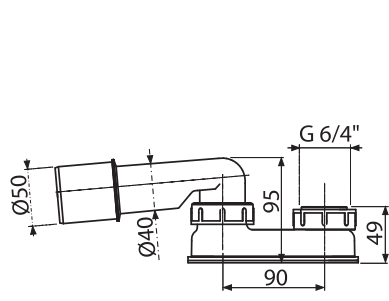
Ilość (pakowanie)	75 szt
Ilość (paleta)	1200 szt
Materiał	polipropylen

A532-DN50
Syfon obniżony



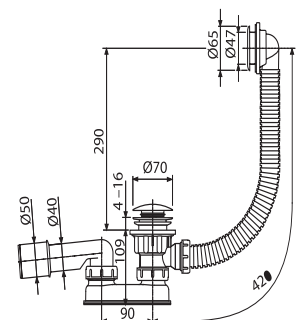
Ilość (pakowanie)	75 szt
Ilość (paleta)	1200 szt
Materiał	polipropylen

A533-DN50
Syfon



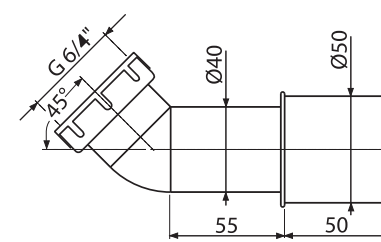
Ilość (pakowanie)	75 szt
Ilość (paleta)	1200 szt
Materiał	polipropylen

A503KM
Syfon brodzikowy CLIK/CLAK, metal



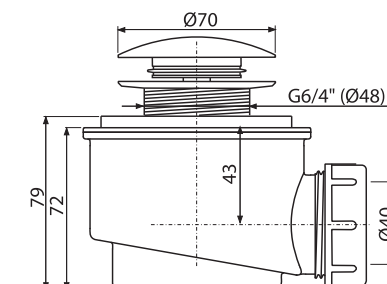
Ilość (pakowanie)	25 szt
Ilość (paleta)	400 szt
Materiał – wtyk/siatka	metal/plastik

A52
Kolano 45°



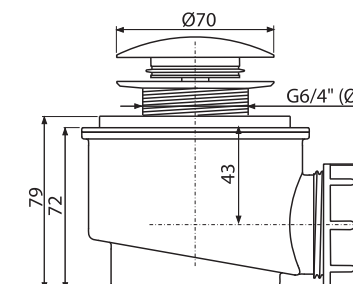
Ilość (pakowanie)	75 szt
Ilość (paleta)	2100 szt
Materiał	ABS

A465C-50
Syfon brodzikowy CLIK/CLAK, metal



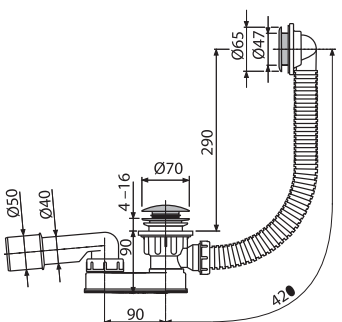
Ilość (pakowanie)	30 szt
Ilość (paleta)	840 szt
Materiał – korpus odpływu	polipropylen/metal

A465BLACK-50
Syfon brodzikowy CLIK/CLAK, czarny-mat



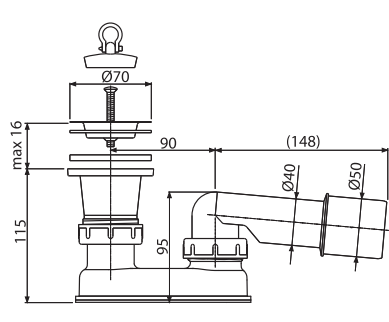
Ilość (pakowanie)	30 szt
Ilość (paleta)	840 szt
Materiał – korpus odpływu	polipropylen/metal

A506KM
Syfon brodzikowy CLIK/CLAK, metal



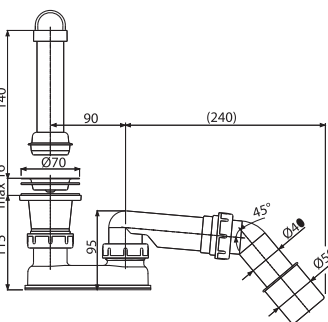
Ilość (pakowanie)	25 szt
Ilość (paleta)	400 szt
Materiał – wtyk/siatka	metal/plastik

A461-50
Spust brodzikowy z syfonem, sitko nierdzewne



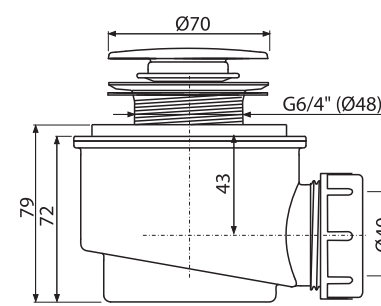
Ilość (pakowanie)	50 szt
Ilość (paleta)	800 szt
Materiał	polipropylen

A462-50
Spust brodzikowy z syfonem i kolaniem, sitko nierdzewne



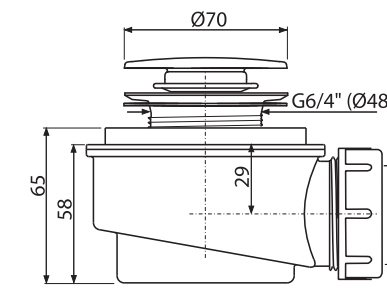
Ilość (pakowanie)	35 szt
Ilość (paleta)	560 szt
Materiał	polipropylen

A466-50
Syfon brodzikowy CLIK/CLAK, chrom



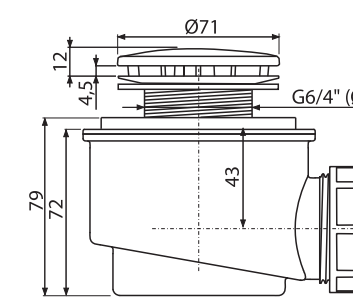
Ilość (pakowanie)	30 szt
Ilość (paleta)	840 szt
Materiał – korpus odpływu	polipropylen/plastik

A476
Zestaw odpływowy brodzikowy CLIK/CLAK, chrom



Ilość (pakowanie)	30 szt
Ilość (paleta)	840 szt
Materiał – korpus odpływu	polipropylen/plastik

A46-50
Syfon brodzikowy z metalowym sitkiem

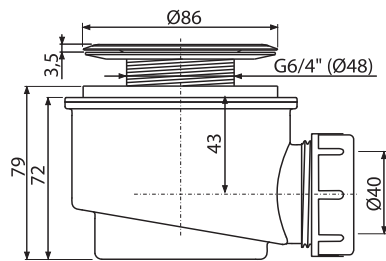


Ilość (pakowanie)	30 szt
Ilość (paleta)	840 szt
Materiał – korpus odpływu	polipropylen/metal

A46-60
Syfon brodzikowy z metalowym sitkiem



Ø60

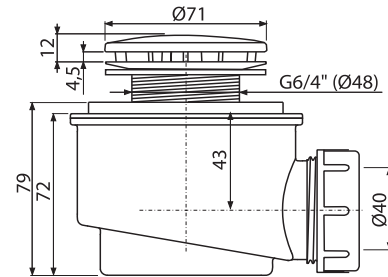


Ilość (pakowanie) 30 szt
Ilość (paleta) 840 szt
Materiał – korpus polipropylen/metal
odpływu

A47B-50
Syfon brodzikowy korek, biały



Ø50

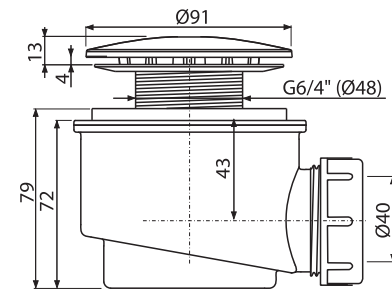


Ilość (pakowanie) 30 szt
Ilość (paleta) 840 szt
Materiał – korpus polipropylen/plastik
odpływu

A47B-60
Syfon brodzikowy korek, biały



Ø60

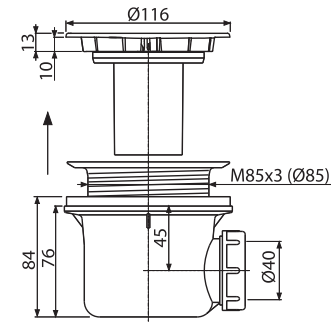


Ilość (pakowanie) 30 szt
Ilość (paleta) 840 szt
Materiał – korpus polipropylen/plastik
odpływu

A49B
Syfon brodzikowy korek, biały-polysk



Ø90

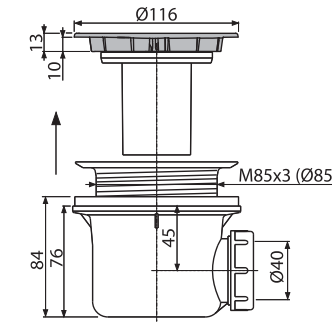


Ilość (pakowanie) 24 szt
Ilość (paleta) 672 szt
Materiał – korpus polipropylen/plastik
odpływu

A49CR
Syfon brodzikowy korek, chrom



Ø90

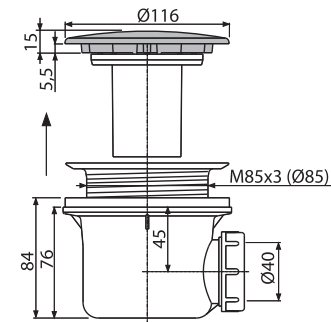


Ilość (pakowanie) 24 szt
Ilość (paleta) 672 szt
Materiał – korpus polipropylen/plastik
odpływu

A49K
Syfon brodzikowy korek, metalowy LUX



Ø90

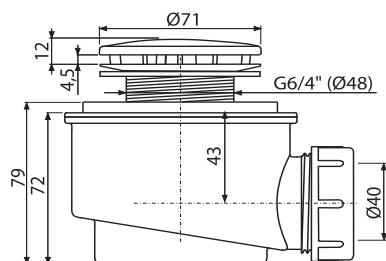


Ilość (pakowanie) 24 szt
Ilość (paleta) 672 szt
Materiał – korpus polipropylen/metal
odpływu

A47CR-50
Syfon brodzikowy korek, chrom



Ø50

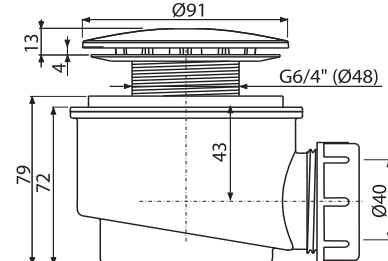


Ilość (pakowanie) 30 szt
Ilość (paleta) 840 szt
Materiał – korpus polipropylen/plastik
odpływu

A47CR-60
Syfon brodzikowy korek, chrom



Ø60

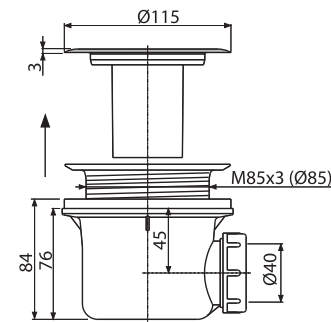


Ilość (pakowanie) 30 szt
Ilość (paleta) 840 szt
Materiał – korpus polipropylen/plastik
odpływu

A48
Syfon brodzikowy z metalowym sitkiem



Ø90

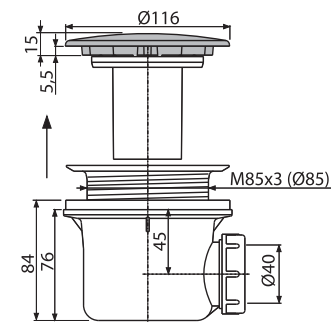


Ilość (pakowanie) 24 szt
Ilość (paleta) 672 szt
Materiał – korpus polipropylen/metal
odpływu

A49K MAT
Syfon brodzikowy korek, metalowy LUX



Ø90

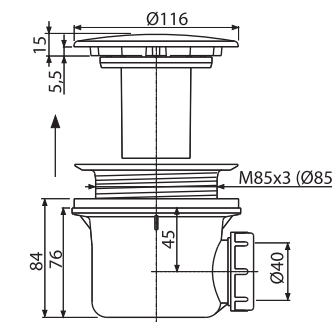


Ilość (pakowanie) 24 szt
Ilość (paleta) 672 szt
Materiał – korpus polipropylen/metal
odpływu

A49K-B
Syfon brodzikowy korek, biały-polysk



Ø90

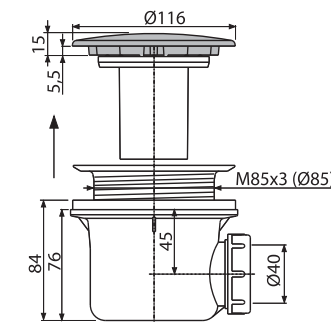


Ilość (pakowanie) 24 szt
Ilość (paleta) 672 szt
Materiał – korpus polipropylen/metal
odpływu

A49ANTIC
Syfon brodzikowy korek, mosiądz antyczny



Ø90



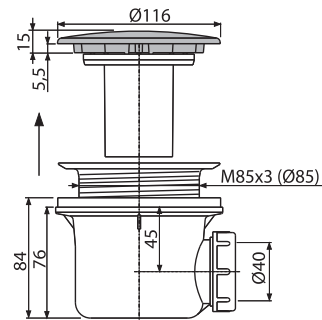
Ilość (pakowanie) 24 szt
Ilość (paleta) 672 szt
Materiał – korpus polipropylen/metal
odpływu

A49BLACK

Syfon brodzikowy korek, czarny-mat



Ø90



Ilość (pakowanie)	24 szt
Ilość (paleta)	672 szt
Materiał – korpus odpływu	polipropylen/metal

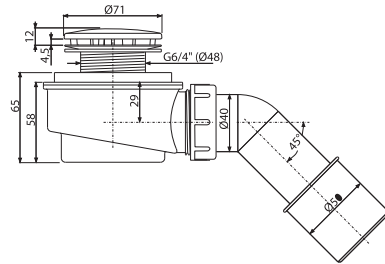
A471CR-50

Zestaw odpływowy brodzikowy, chrom



OBNIŻONA WYSOKOŚĆ

Ø50



Ilość (pakowanie)	25 szt
Ilość (paleta)	700 szt
Materiał – korpus odpływu	polipropylen/plastik

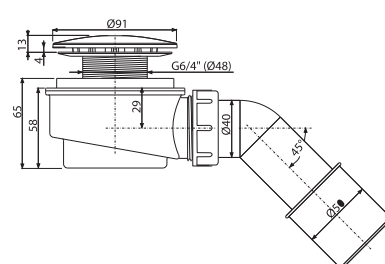
A471CR-60

Zestaw odpływowy brodzikowy, chrom



OBNIŻONA WYSOKOŚĆ

Ø60



Ilość (pakowanie)	25 szt
Ilość (paleta)	700 szt
Materiał – korpus odpływu	polipropylen/plastik

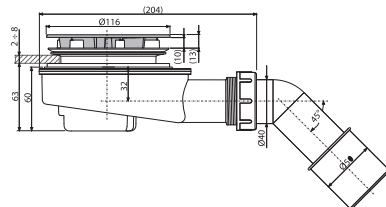
A491CR

Zestaw odpływowy brodzikowy, chrom



OBNIŻONA WYSOKOŚĆ

Ø90



Ilość (pakowanie)	15 szt
Ilość (paleta)	420 szt
Materiał – korpus odpływu	polipropylen/plastik

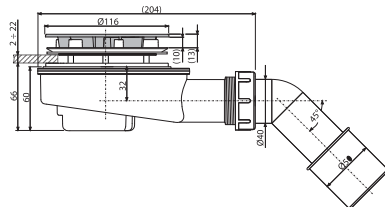
A492CR

Zestaw odpływowy dla brodzików grubościennych, chrom



OBNIŻONA WYSOKOŚĆ

Ø90



Ilość (pakowanie)	15 szt
Ilość (paleta)	420 szt
Materiał – korpus odpływu	polipropylen/plastik

A41

Syfon umywalkowy DN40, sitko nierd-
zewe DN63



Ilość (pakowanie)	25 szt
Ilość (paleta)	700 szt
Materiał	polipropylen

A410

Syfon umywalkowy DN32, sitko nierd-
zewe DN63



Ilość (pakowanie)	25 szt
Ilość (paleta)	700 szt
Materiał	polipropylen

A412-DN40

Syfon umywalkowy „S” DN40, sitko nierd-
zewe DN63



Ilość (pakowanie)	20 szt
Ilość (paleta)	560 szt
Materiał	polipropylen

A42P

Syfon umywalkowy DN40 z przyłączeniem,
sitko z tworzywa DN63



Ilość (pakowanie)	20 szt
Ilość (paleta)	560 szt
Materiał	polipropylen

A420P

Syfon umywalkowy DN32 z przyłączeniem,
sitko z tworzywa DN63



Ilość (pakowanie)	20 szt
Ilość (paleta)	560 szt
Materiał	polipropylen

A42

Syfon umywalkowy DN40, sitko z tworzy-
wa DN63



Ilość (pakowanie)	25 szt
Ilość (paleta)	700 szt
Materiał	polipropylen

A420

Syfon umywalkowy DN32 sitko z tworzy-
wa DN63



Ilość (pakowanie)	25 szt
Ilość (paleta)	700 szt
Materiał	polipropylen

A421

Syfon umywalkowy DN32 sitko z tworzy-
wa DN63



Ilość (pakowanie)	25 szt
Ilość (paleta)	700 szt
Materiał	polipropylen

A413

Małogabarytowy syfon umywalkowy
DN63



Ilość (pakowanie)	15 szt
Ilość (paleta)	420 szt
Materiał	polipropylen

A411

Syfon umywalkowy DN32, sitko nierd-
zewe DN63



Ilość (pakowanie)	25 szt
Ilość (paleta)	700 szt
Materiał	polipropylen

A41P

Syfon umywalkowy DN40 z przyłączeniem,
sitko nierdewe DN63



Ilość (pakowanie)	20 szt
Ilość (paleta)	560 szt
Materiał	polipropylen

A410P

Syfon umywalkowy DN32 z przyłączeniem,
sitko nierdewe DN63



Ilość (pakowanie)	20 szt
Ilość (paleta)	560 szt
Materiał	polipropylen

A41R

Syfon umywalkowy DN40, sitko nierd-
zewe DN63, korek z łańcuszkiem



Ilość (pakowanie)	25 szt
Ilość (paleta)	700 szt
Materiał	polipropylen

A42R
Syfon umywalkowy DN40, sitko z tworzywa DN63, korek z tańcuszkiem



Ilość (pakowanie)	25 szt
Ilość (paleta)	700 szt
Materiał	polipropylen

A41PR
Syfon umywalkowy DN40 z przyłączem, sitko nierdzewne DN63, korek z tańcuszkiem



Ilość (pakowanie)	20 szt
Ilość (paleta)	560 szt
Materiał	polipropylen

A45F-DN40
Syfon do bidetu i umywalki DN40 tworzywo



A45F-DN32
Syfon do bidetu i umywalki DN32 tworzywo

Ilość (pakowanie)	25 szt
Ilość (paleta)	700 szt
Materiał	polipropylen

A32
Spust umywalki 5/4", sitko z tworzywa DN63



Ilość (pakowanie)	100 szt
Ilość (paleta)	2800 szt
Materiał	polipropylen

A31P
Spust umywalki 6/4" z przyłączem, sitko nierdzewne DN63



Ilość (pakowanie)	75 szt
Ilość (paleta)	2100 szt
Materiał	polipropylen

A439
Spust umywalki 5/4" metal



Ilość (pakowanie)	40 szt
Ilość (paleta)	640 szt
Materiał	stal nierdzewna

A43
Półsyfon umywalkowy DN40 z nakrętką 5/4"



Ilość (pakowanie)	25 szt
Ilość (paleta)	700 szt
Materiał	polipropylen

A43P
Półsyfon umywalkowy DN40 z nakrętką 5/4" i przyłączem



Ilość (pakowanie)	25 szt
Ilość (paleta)	700 szt
Materiał	polipropylen

A434
Małogabarytowy półsyfon umywalkowy DN40 z nakrętką 5/4"



Ilość (pakowanie)	10 szt
Ilość (paleta)	280 szt
Materiał	polipropylen

A750+A31
Przyłącze elastyczne 5/4"×32/40 plastik + Spust umywalki 5/4", sitko nierdzewne DN63



Ilość (pakowanie)	60 szt
Ilość (paleta)	960 szt
Materiał	polipropylen

A391
Spust umywalki CLIK/CLAK 5/4" metalowy z przelewem, mały korek



Ilość (pakowanie)	40 szt
Ilość (paleta)	1280 szt
Materiał	metal z wykończeniem chrom

A392C
Spust umywalki CLIK/CLAK 5/4" metalowy z przelewem, duży korek



Ilość (pakowanie)	30 szt
Ilość (paleta)	960 szt
Materiał	metal z wykończeniem chrom

A80-DN32
Półsyfon zlewozmywaka rurowy z nakrętką 5/4"



Ilość (pakowanie)	15 szt
Ilość (paleta)	420 szt
Materiał	polipropylen

P066-ND
Zestaw naprawczy uszczelek do syfonów umywalkowych



Ilość (pakowanie)	-
Ilość (paleta)	-
Materiał	guma

A31
Spust umywalki 5/4", sitko nierdzewne DN63



Ilość (pakowanie)	100 szt
Ilość (paleta)	2800 szt
Materiał	polipropylen

A392B
Spust umywalki CLIK/CLAK 5/4" metalowy z przelewem, duży korek, biały



Ilość (pakowanie)	30 szt
Ilość (paleta)	960 szt
Materiał	metal z wykończeniem biały-połysk

A392ANTIC
Spust umywalki CLIK/CLAK 5/4" metalowy z przelewem, duży korek, mosiądz antyczny



Ilość (pakowanie)	30 szt
Ilość (paleta)	960 szt
Materiał	metal z wykończeniem mosiądz antyczny

A392BLACK
Spust umywalki CLIK/CLAK 5/4" metalowy z przelewem, duży korek czarny-mat



Ilość (pakowanie)	30 szt
Ilość (paleta)	960 szt
Materiał	metal z wykończeniem czarny-mat

A392-G-P

Spust umywalki CLIK/CLAK 5/4" metalowy z przelewem, duży korek, GOLD-połysk



Ilość (pakowanie)	30 szt
Ilość (paleta)	960 szt
Materiał	metal z wykończeniem PVD

A392-G-B

Spust umywalki CLIK/CLAK 5/4" metalowy z przelewem, duży korek, GOLD-mat szczotkowany



Ilość (pakowanie)	30 szt
Ilość (paleta)	960 szt
Materiał	metal z wykończeniem PVD

A392-RG-P

Spust umywalki CLIK/CLAK 5/4" metalowy z przelewem, duży korek, RED GOLD-połysk



Ilość (pakowanie)	30 szt
Ilość (paleta)	960 szt
Materiał	metal z wykończeniem PVD

A394

Spust umywalki CLIK/CLAK 5/4" metalowy bez przelewu, mały korek



Ilość (pakowanie)	40 szt
Ilość (paleta)	1120 szt
Materiał	metal z wykończeniem chrom

A395

Spust umywalki CLIK/CLAK 5/4" metalowy bez przelewu, duży korek



Ilość (pakowanie)	30 szt
Ilość (paleta)	840 szt
Materiał	metal z wykończeniem chrom

A395B

Spust umywalki CLIK/CLAK 5/4" metalowy bez przelewu, duży biały korek, do szklanych i tworzywowych umywalk



Ilość (pakowanie)	30 szt
Ilość (paleta)	840 szt
Materiał	metal z wykończeniem biały-połysk

A392-RG-B

Spust umywalki CLIK/CLAK 5/4" metalowy z przelewem, duży korek, RED GOLD-mat szczotkowany



Ilość (pakowanie)	30 szt
Ilość (paleta)	960 szt
Materiał	metal z wykończeniem PVD

A392-N-P

Spust umywalki CLIK/CLAK 5/4" metalowy z przelewem, duży korek, NICKEL-połysk



Ilość (pakowanie)	30 szt
Ilość (paleta)	960 szt
Materiał	metal z wykończeniem PVD

A392-N-B

Spust umywalki CLIK/CLAK 5/4" metalowy z przelewem, duży korek, NICKEL-mat szczotkowany



Ilość (pakowanie)	30 szt
Ilość (paleta)	960 szt
Materiał	metal z wykończeniem PVD

A39

Spust umywalki CLIK/CLAK 5/4" metalowy z przelewem, mały korek



Ilość (pakowanie)	40 szt
Ilość (paleta)	1120 szt
Materiał	metal z wykończeniem chrom

A390

Spust umywalki CLIK/CLAK 5/4" metalowy z przelewem, duży korek



Ilość (pakowanie)	40 szt
Ilość (paleta)	1120 szt
Materiał	metal z wykończeniem chrom

A396

Spust umywalki 5/4" metalowy, duży korek niezamykający, do umywalk bez przelewu



Ilość (pakowanie)	30 szt
Ilość (paleta)	840 szt
Materiał	metal z wykończeniem chrom

A392-GM-P

Spust umywalki CLIK/CLAK 5/4" metalowy z przelewem, duży korek, GUN METAL-połysk



Ilość (pakowanie)	30 szt
Ilość (paleta)	960 szt
Materiał	metal z wykończeniem PVD

A392-GM-B

Spust umywalki CLIK/CLAK 5/4" metalowy z przelewem, duży korek, GUN METAL-mat szczotkowany



Ilość (pakowanie)	30 szt
Ilość (paleta)	960 szt
Materiał	metal z wykończeniem PVD

A393

Spust umywalki CLIK/CLAK 5/4" metalowy z przelewem, korek kwadratowy



Ilość (pakowanie)	30 szt
Ilość (paleta)	840 szt
Materiał	metal z wykończeniem chrom

A396BLACK

Spust umywalki 5/4" metalowy, duży korek niezamykający, do umywalk bez przelewu, czarny-mat



Ilość (pakowanie)	30 szt
Ilość (paleta)	840 szt
Materiał	metal z wykończeniem czarny-mat

A396B

Spust umywalki 5/4" metalowy, duży korek niezamykający, do umywalk bez przelewu, biały-połysk



Ilość (pakowanie)	30 szt
Ilość (paleta)	840 szt
Materiał	metal z wykończeniem biały-połysk

A328B

Przelew umywalkowy, biały



Ilość (pakowanie)	50 szt
Ilość (paleta)	800 szt
Materiał – korpus/nasadka	polipropylen/plastik

A328CR
Przelew umywalkowy, chrom



Ilość (pakowanie)	50 szt
Ilość (paleta)	800 szt
Materiał – korpus/ nasadka	polipropylen/ chromowany plastik

ARV001
Zawór kątowy z filtrem 1/2"×3/8", okrągły



ARV003
Zawór kątowy z filtrem 1/2"×1/2", okrągły

Ilość (pakowanie)	60 szt
Ilość (paleta)	1680 szt
Materiał	metal z wykończeniem chrom

ARV001-ANTIC
Zawór kątowy z filtrem 1/2"×3/8", mosiądz antyczny



ARV003-ANTIC
Zawór kątowy z filtrem 1/2"×1/2", mosiądz antyczny

Ilość (pakowanie)	60 szt
Ilość (paleta)	1680 szt
Materiał	metal z wykończeniem mosiądz antyczny

ARV001-N-P
Zawór kątowy z filtrem 1/2"×3/8", NICKEL-połysk



Ilość (pakowanie)	60 szt
Ilość (paleta)	1680 szt
Materiał	metal z wykończeniem PVD

ARV001-N-B
Zawór kątowy z filtrem 1/2"×3/8", NICKEL-mat szczotkowany



Ilość (pakowanie)	60 szt
Ilość (paleta)	1680 szt
Materiał	metal z wykończeniem PVD

ARV001-GM-P
Zawór kątowy z filtrem 1/2"×3/8", GUN METAL-połysk



Ilość (pakowanie)	60 szt
Ilość (paleta)	1680 szt
Materiał	metal z wykończeniem PVD

ARV001-BLACK
Zawór kątowy z filtrem 1/2"×3/8", czarny-mat



Ilość (pakowanie)	60 szt
Ilość (paleta)	1680 szt
Materiał	metal z wykończeniem czarny-mat

ARV001B
Zawór kątowy z filtrem 1/2"×3/8", okrągły, biały



Ilość (pakowanie)	72 szt
Ilość (paleta)	1680 szt
Materiał	metal z wykończeniem biały-połysk

ARV001-G-P
Zawór kątowy z filtrem 1/2"×3/8", GOLD-połysk



Ilość (pakowanie)	60 szt
Ilość (paleta)	1680 szt
Materiał	metal z wykończeniem PVD

ARV001-GM-B
Zawór kątowy z filtrem 1/2"×3/8", GUN METAL-mat szczotkowany



Ilość (pakowanie)	60 szt
Ilość (paleta)	1680 szt
Materiał	metal z wykończeniem PVD

ARV002
Zawór kątowy 1/2"×3/8", kwadratowy



Ilość (pakowanie)	72 szt
Ilość (paleta)	2016 szt
Materiał	metal z wykończeniem chrom

ARV003-BLACK
Zawór kątowy z filtrem 1/2"×1/2", czarny-mat

ARV003B
Zawór kątowy z filtrem 1/2"×1/2", okrągły, biały

ARV001-G-B
Zawór kątowy z filtrem 1/2"×3/8", GOLD-mat szczotkowany



Ilość (pakowanie)	60 szt
Ilość (paleta)	1680 szt
Materiał	metal z wykończeniem PVD

ARV001-RG-P
Zawór kątowy z filtrem 1/2"×3/8", RED GOLD-połysk



Ilość (pakowanie)	60 szt
Ilość (paleta)	1680 szt
Materiał	metal z wykończeniem PVD

ARV001-RG-B
Zawór kątowy z filtrem 1/2"×3/8", RED GOLD-mat szczotkowany



Ilość (pakowanie)	60 szt
Ilość (paleta)	1680 szt
Materiał	metal z wykończeniem PVD

A400
Półsyfon umywalkowy DN32 DESIGN
metalowy, okrągły



Ilość (pakowanie)	12 szt
Ilość (paleta)	336 szt
Materiał	chromowanego mosiądzu

A400ANTIC
Półsyfon umywalkowy DN32 DESIGN,
mosiądz antyczny



Ilość (pakowanie)	12 szt
Ilość (paleta)	336 szt
Materiał	metalowy korek z powłoką brąz antyczny

A400BLACK
Półsyfon umywalkowy DN32 DESIGN,
czarny-mat



Ilość (pakowanie)	12 szt
Ilość (paleta)	336 szt
Materiał	chromowany mosiądz z powłoką czarny-mat

A400-N-B
Półsyfon umywalkowy DN32 DESIGN,
NICKEL-mat szczotkowany



Ilość (pakowanie)	12 szt
Ilość (paleta)	336 szt
Materiał	mosiądz z powłoką PVD

A400-GM-P
Półsyfon umywalkowy DN32 DESIGN,
GUN METAL-połysk



Ilość (pakowanie)	12 szt
Ilość (paleta)	336 szt
Materiał	mosiądz z powłoką PVD

A400-GM-B
Półsyfon umywalkowy DN32 DESIGN,
GUN METAL-mat szczotkowany



Ilość (pakowanie)	12 szt
Ilość (paleta)	336 szt
Materiał	mosiądz z powłoką PVD

A400B
Półsyfon umywalkowy DN32 DESIGN
metalowy, okrągły, biały



Ilość (pakowanie)	12 szt
Ilość (paleta)	336 szt
Materiał	mosiądz chromowany z wykończeniem biały- połysk

A400-G-P
Półsyfon umywalkowy DN32 DESIGN,
GOLD-połysk



Ilość (pakowanie)	12 szt
Ilość (paleta)	336 szt
Materiał	mosiądz z powłoką PVD

A400-G-B
Półsyfon umywalkowy DN32 DESIGN,
GOLD-mat szczotkowany



Ilość (pakowanie)	12 szt
Ilość (paleta)	336 szt
Materiał	mosiądz z powłoką PVD

A401
Półsyfon umywalkowy DN32 DESIGN
metalowy, kwadratowy



Ilość (pakowanie)	12 szt
Ilość (paleta)	336 szt
Materiał	chromowanego mosiądzu

A402
Półsyfon umywalkowy DN32 DESIGN
metalowy, masywny



Ilość (pakowanie)	7 szt
Ilość (paleta)	252 szt
Materiał	chromowanego mosiądzu

A403
Półsyfon umywalkowy DN32 DESIGN
metalowy, małogabarytowy



Ilość (pakowanie)	10 szt
Ilość (paleta)	160 szt
Materiał	chromowanego mosiądzu

A400-RG-P
Półsyfon umywalkowy DN32 DESIGN, RED
GOLD-połysk



Ilość (pakowanie)	12 szt
Ilość (paleta)	336 szt
Materiał	mosiądz z powłoką PVD

A400-RG-B
Półsyfon umywalkowy DN32 DESIGN, RED
GOLD-mat szczotkowany



Ilość (pakowanie)	12 szt
Ilość (paleta)	336 szt
Materiał	mosiądz z powłoką PVD

A400-N-P
Półsyfon umywalkowy DN32 DESIGN,
NICKEL-połysk



Ilość (pakowanie)	12 szt
Ilość (paleta)	336 szt
Materiał	mosiądz z powłoką PVD

A431
Półsyfon umywalkowy DN32 z nakrętką
5/4", metal



Ilość (pakowanie)	20 szt
Ilość (paleta)	560 szt
Materiał	chromowanego mosiądzu

A437
Syfon umywalkowy DN32 ze spustem
5/4", metal



Ilość (pakowanie)	20 szt
Ilość (paleta)	560 szt
Materiał	chromowanego mosiądzu

A432
Półsyfon umywalkowy „U” DN32 z nakrętką
5/4", metal



Ilość (pakowanie)	25 szt
Ilość (paleta)	700 szt
Materiał	chromowanego mosiądzu

A4320

Półsyfon umywalkowy „U” DN32 z nakrętką 5/4”, metal



Ilość (pakowanie)	20 szt
Ilość (paleta)	560 szt
Materiał	chromowanego mosiądzu

A4320BLACK

Półsyfon umywalkowy „U” DN32 z nakrętką 5/4”, czarny-mat



Ilość (pakowanie)	20 szt
Ilość (paleta)	320 szt
Materiał	chromowany mosiądz z powłoka czarny-mat

A438

Kolano metalowe DN32 z nakrętką 5/4”



Ilość (pakowanie)	15 szt
Ilość (paleta)	420 szt
Materiał	chromowany metal

A4000

Przedłużka metalowa DN32



Ilość (pakowanie)	50 szt
Ilość (paleta)	1400 szt
Materiał	chromowanego mosiądzu

A4000BLACK

Przedłużka metalowa DN32, czarny-mat



Ilość (pakowanie)	50 szt
Ilość (paleta)	1400 szt
Materiał	chromowany mosiądz z powłoka czarny-mat

A4000B

Przedłużka metalowa DN32, biały



Ilość (pakowanie)	15 szt
Ilość (paleta)	420 szt
Materiał	mosiądz chromowany z wykończeniem biały-połysk

A441-DN50/40

Syfon zlewozmywaka sitko nierdzewne DN70



Ilość (pakowanie)	25 szt
Ilość (paleta)	700 szt
Materiał	polipropylen

A441P-DN50/40

Syfon zlewozmywaka sitko nierdzewne DN70 z przyłączem



Ilość (pakowanie)	20 szt
Ilość (paleta)	560 szt
Materiał	polipropylen

A442-DN50/40

Syfon zlewozmywaka sitko z tworzywa DN70



Ilość (pakowanie)	25 szt
Ilość (paleta)	700 szt
Materiał	polipropylen

A442P-DN50/40

Syfon zlewozmywaka sitko z tworzywa DN70 z przyłączem



Ilość (pakowanie)	20 szt
Ilość (paleta)	560 szt
Materiał	polipropylen

A444-DN50/40

Syfon zlewozmywaka z elastyczną rurą, sitko nierdzewne DN70



Ilość (pakowanie)	15 szt
Ilość (paleta)	420 szt
Materiał	polipropylen

A444P-DN50/40

Syfon zlewozmywaka z przyłączem i elastyczną rurą, sitko nierdzewne DN70



Ilość (pakowanie)	15 szt
Ilość (paleta)	420 szt
Materiał	polipropylen

A446-DN50/40

Syfon zlewozmywaka, sitko nierdzewne DN115



Ilość (pakowanie)	15 szt
Ilość (paleta)	420 szt
Materiał	polipropylen

A446P-DN50/40

Syfon zlewozmywaka z przyłączem, sitko nierdzewne DN115



Ilość (pakowanie)	15 szt
Ilość (paleta)	420 szt
Materiał	polipropylen

A447-DN50/40

Syfon zlewozmywaka z elastyczną rurą, sitko nierdzewne DN115



Ilość (pakowanie)	15 szt
Ilość (paleta)	420 szt
Materiał	polipropylen

A447P-DN50/40

Syfon zlewozmywaka z przyłączem i elastyczną rurą, sitko nierdzewne DN115



Ilość (pakowanie)	14 szt
Ilość (paleta)	392 szt
Materiał	polipropylen

A449-DN50/40

Syfon zlewu dwukomorowego, sitka nierdzewne DN70



Ilość (pakowanie)	10 szt
Ilość (paleta)	280 szt
Materiał	polipropylen

A449P-DN50/40

Syfon zlewu dwukomorowego z przyłączem, sitka nierdzewne DN70



Ilość (pakowanie)	10 szt
Ilość (paleta)	280 szt
Materiał	polipropylen

A830-DN50/40

Syfon rurowy zlewozmywaka z przyłączem i elastyczną rurą, sitko nierdzewne DN70



Ilość (pakowanie)	10 szt
Ilość (paleta)	280 szt
Materiał	polipropylen

A840-DN50/40

Syfon rurowy zlewozmywaka z 2 przyłączami i elastyczną rurą, sitko nierdzewne DN70



Ilość (pakowanie)	10 szt
Ilość (paleta)	280 szt
Materiał	polipropylen

A870P-DN40

Małogabarytowy syfon zlewozmywaka z przyłączem, sitko nierdzewne DN40



Ilość (pakowanie)	15 szt
Ilość (paleta)	240 szt
Materiał	polipropylen

A453P

Syfon zlewu dwukomorowego z przyłączem, sitka nierdzewne DN115



Ilość (pakowanie)	10 szt
Ilość (paleta)	160 szt
Materiał	polipropylen

A454P

Syfon zlewu dwukomorowego dwupoziomowego z przyłączem, sitka nierdzewne DN115



Ilość (pakowanie)	8 szt
Ilość (paleta)	224 szt
Materiał	polipropylen

A456P

Syfon zlewu dwukomorowego dwupoziomowego z przyłączem, sitka nierdzewne DN115 z przelewem



Ilość (pakowanie)	8 szt
Ilość (paleta)	128 szt
Materiał	polipropylen

A464-DN50

Syfon zlewozmywaka, sitko nierdzewne DN80



Ilość (pakowanie)	25 szt
Ilość (paleta)	400 szt
Materiał	polipropylen

A8000

Zestaw uniwersalny syfonów



Ilość (pakowanie)	5 szt
Ilość (paleta)	80 szt
Materiał	polipropylen

P067-ND

Zestaw naprawczy uszczelnień do syfonów zlewozmywakowych



Ilość (pakowanie)	-
Ilość (paleta)	-
Materiał	guma

A800-DN40

Syfon rurowy zlewozmywaka, sitko nierdzewne DN70



Ilość (pakowanie)	15 szt
Ilość (paleta)	420 szt
Materiał	polipropylen

A810-DN40

Syfon rurowy zlewozmywaka z przyłączem, sitko nierdzewne DN70



Ilość (pakowanie)	15 szt
Ilość (paleta)	420 szt
Materiał	polipropylen

A820-DN40

Syfon rurowy zlewozmywaka z 2 przyłączami, sitko nierdzewne DN70



Ilość (pakowanie)	20 szt
Ilość (paleta)	320 szt
Materiał	polipropylen

A820-DN50

Syfon rurowy zlewozmywaka z 2 przyłączami, sitko nierdzewne DN70



Ilość (pakowanie)	20 szt
Ilość (paleta)	320 szt
Materiał	polipropylen

P046

Rurka z rozetą DN40



Ilość (pakowanie)	50 szt
Ilość (paleta)	1400 szt
Materiał	PVC

P047

Rurka z rozetą DN50



Ilość (pakowanie)	40 szt
Ilość (paleta)	1120 szt
Materiał	PVC

P109

Małogabarytowe złącza z nakrętką 6/4"



Ilość (pakowanie)	25 szt
Ilość (paleta)	400 szt
Materiał	polipropylen

A443-DN50/40
Półsyfon do zlewu z nakrętką 6/4"



Ilość (pakowanie)	25 szt
Ilość (paleta)	700 szt
Materiał	polipropylen

A443P-DN50/40
Półsyfon do zlewu z nakrętką 6/4" z przyłączem



Ilość (pakowanie)	25 szt
Ilość (paleta)	700 szt
Materiał	polipropylen

A448-DN50/40
Podwójny półsyfon butelkowy zlewozmywaka z nakrętkami 6/4"



Ilość (pakowanie)	10 szt
Ilość (paleta)	280 szt
Materiał	polipropylen

A872P
Małogabarytowy półsyfon zlewozmywaka rurowy z nakrętką 6/4" i przyłączem



Ilość (pakowanie)	15 szt
Ilość (paleta)	420 szt
Materiał	polipropylen

A873
Małogabarytowy uniwersalny półsyfon podtynkowy



Ilość (pakowanie)	10 szt
Ilość (paleta)	280 szt
Materiał	polipropylen

A770+A33
Przyłącze elastyczne 6/4"×40/50 plastik + Spust zlewozmywaka 6/4", sitko nierdzewne DN70



Ilość (pakowanie)	50 szt
Ilość (paleta)	800 szt
Materiał	polipropylen

A448P-DN50/40
Podwójny półsyfon butelkowy zlewozmywaka z nakrętkami 6/4" i przyłączem



Ilość (pakowanie)	10 szt
Ilość (paleta)	280 szt
Materiał	polipropylen

A80-DN40 / A80-DN50
Półsyfon zlewozmywaka rurowy z nakrętką 6/4"



Ilość (pakowanie)	15 szt
Ilość (paleta)	420 szt
Materiał	polipropylen

A80-DN32
Półsyfon zlewozmywaka rurowy z nakrętką 5/4"

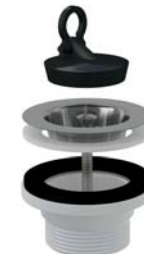
A81-DN40
Półsyfon zlewozmywaka rurowy z nakrętką 6/4" i przyłączem



Ilość (pakowanie)	15 szt
Ilość (paleta)	420 szt
Materiał	polipropylen

A81-DN50
Półsyfon zlewozmywaka rurowy z nakrętką 6/4" i przyłączem

A33
Spust zlewozmywaka 6/4", sitko nierdzewne DN70



Ilość (pakowanie)	100 szt
Ilość (paleta)	2800 szt
Materiał	polipropylen

A33P
Spust zlewozmywaka 6/4" z przyłączem, sitko nierdzewne DN70



Ilość (pakowanie)	75 szt
Ilość (paleta)	2100 szt
Materiał	polipropylen

A331
Zestaw odpływowo-przelewowy 6/4", sitko nierdzewne DN70



Ilość (pakowanie)	40 szt
Ilość (paleta)	1120 szt
Materiał	polipropylen

A82-DN40
Półsyfon zlewozmywaka rurowy z nakrętką 6/4" z dwoma przyłączami



Ilość (pakowanie)	20 szt
Ilość (paleta)	320 szt
Materiał	polipropylen

A83-DN50/40
Półsyfon zlewozmywaka rurowy z nakrętką 6/4", z przyłączem i elastyczną rurą



Ilość (pakowanie)	10 szt
Ilość (paleta)	280 szt
Materiał	polipropylen

A84-DN50/40
Półsyfon zlewozmywaka rurowy z nakrętką 6/4", z dwoma przyłączami i elastyczną rurą



Ilość (pakowanie)	10 szt
Ilość (paleta)	280 szt
Materiał	polipropylen

A34
Spust zlewozmywaka 6/4" podwyższony, sitko nierdzewne DN70



Ilość (pakowanie)	100 szt
Ilość (paleta)	2800 szt
Materiał	polipropylen

A37
Spust zlewozmywaka 6/4", sitko nierdzewne DN115



Ilość (pakowanie)	50 szt
Ilość (paleta)	1400 szt
Materiał	polipropylen

A38
Zestaw odpływowo-przelewowy 6/4", sitko nierdzewne DN115



Ilość (pakowanie)	25 szt
Ilość (paleta)	700 szt
Materiał	polipropylen

A30

Złączka z nakrętką 6/4" z przyłączem



Ilość (pakowanie)	75 szt
Ilość (paleta)	2100 szt
Materiał	polipropylen

A44MN-DN40

Rura z nakrętką 6/4"



Ilość (pakowanie)	25 szt
Ilość (paleta)	400 szt
Materiał	polipropylen

A44MS-DN40

Rura z nakrętką 6/4" z przyłączem



Ilość (pakowanie)	25 szt
Ilość (paleta)	400 szt
Materiał	polipropylen

P0048-ND

Kolano komplet G1"/17-23



Ilość (pakowanie)	100 szt
Ilość (paleta)	1600 szt
Materiał	polipropylen

P0049-ND

Kolano komplet G1"/8-16



Ilość (pakowanie)	100 szt
Ilość (paleta)	1600 szt
Materiał	polipropylen

P148

Podwójne kolano G1"/17-23



Ilość (pakowanie)	70 szt
Ilość (paleta)	1960 szt
Materiał	polipropylen

A44M-DN40

Rura z nakrętką 6/4" z dwoma przyłączami



Ilość (pakowanie)	25 szt
Ilość (paleta)	700 szt
Materiał	polipropylen

A300

Złączka z nakrętką 5/4"-6/4" a 6/4"-5/4" z przyłączem



Ilość (pakowanie)	60 szt
Ilość (paleta)	1680 szt
Materiał	polipropylen

S0506-ND

Redukcja 5/4"x6/4"



Ilość (pakowanie)	100 szt
Ilość (paleta)	3200 szt
Materiał	polipropylen

P148Z

Podwójne kolano G1"/17-23 z zaworem



Ilość (pakowanie)	70 szt
Ilość (paleta)	1960 szt
Materiał	polipropylen

P149Z

Podwójne kolano G1"/8-23 z zaworem



Ilość (pakowanie)	70 szt
Ilość (paleta)	1960 szt
Materiał	polipropylen

P155Z

Podwójne kolano DN40/32 / 17-23 z zaworem



Ilość (pakowanie)	50 szt
Ilość (paleta)	800 szt
Materiał	polipropylen

S0507-ND

Redukcja 6/4"x5/4"



Ilość (pakowanie)	100 szt
Ilość (paleta)	3200 szt
Materiał	polipropylen

S0556-ND

Redukcja 6/4"x5/4"



Ilość (pakowanie)	100 szt
Ilość (paleta)	3200 szt
Materiał	polipropylen

P156Z

Podwójne kolano DN40/32 / 8-23 z zaworem



Ilość (pakowanie)	50 szt
Ilość (paleta)	800 szt
Materiał	polipropylen

P066-ND

Zestaw naprawczy uszczelnień do syfonów umywalkowych



Ilość (pakowanie)	1 szt
Ilość (paleta)	-
Materiał	guma

P067-ND

Zestaw naprawczy uszczelnień do syfonów zlewozmywakowych



Ilość (pakowanie)	1 szt
Ilość (paleta)	-
Materiał	guma

S0156-ND
Redukcja gumowa 50/40



Ilość (pakowanie)	1 szt
Ilość (paleta)	–
Materiał	guma

S0688-ND
Redukcja gumowa 36/10



Ilość (pakowanie)	1 szt
Ilość (paleta)	–
Materiał	guma

Z0003-ND
Redukcja gumowa 40/32



Ilość (pakowanie)	1 szt
Ilość (paleta)	–
Materiał	guma

Z0004-ND
Redukcja gumowa 50/32



Ilość (pakowanie)	1 szt
Ilość (paleta)	–
Materiał	guma

S1606-ND
Redukcja gumowa 63/40



Ilość (pakowanie)	1 szt
Ilość (paleta)	–
Materiał	guma

new

Z0026-ND
Redukcja gumowa 60/32



Ilość (pakowanie)	1 szt
Ilość (paleta)	–
Materiał	guma

A22
Rozetka otworu przelewowego umywalki DN33



Ilość (pakowanie)	200 szt
Ilość (paleta)	5600 szt
Materiał	chromowany plastik

A21
Rozetka otworu przelewowego umywalki DN35



Ilość (pakowanie)	200 szt
Ilość (paleta)	5600 szt
Materiał	chromowany plastik

A45A
Syfon pisuarowy z manżetą



Ilość (pakowanie)	25 szt
Ilość (paleta)	700 szt
Materiał	polipropylen

A45B
Syfon pisuarowy poziomy DN40



Ilość (pakowanie)	25 szt
Ilość (paleta)	700 szt
Materiał	polipropylen

A45C
Syfon pisuarowy pionowy DN40 i DN50



Ilość (pakowanie)	25 szt
Ilość (paleta)	700 szt
Materiał	polipropylen

A438
Kolano metalowe DN32 z nakrętką 5/4"



Ilość (pakowanie)	15 szt
Ilość (paleta)	420 szt
Materiał	chromowany metal

A45E
Syfon do bidetu DN32 metal



Ilość (pakowanie)	25 szt
Ilość (paleta)	700 szt
Materiał	chromowany metal

A45F-DN32
Syfon do bidetu i umywalki DN32 tworzywo



Ilość (pakowanie)	25 szt
Ilość (paleta)	700 szt
Materiał	polipropylen

A45F-DN40
Syfon do bidetu i umywalki DN40 tworzywo

A45G
Syfon do bidetu DN32 metal



Ilość (pakowanie)	25 szt
Ilość (paleta)	800 szt
Materiał	chromowany metal

ATS001
Zawór sputkujący pisuarowy



Ilość (pakowanie)	20 szt
Ilość (paleta)	560 szt
Materiał	chromowany metal

AKS1
Syfon do odprowadzania kondensatu DN32



Ilość (pakowanie)	50 szt
Ilość (paleta)	1400 szt
Materiał	polipropylen

AKS1Z
Syfon do odprowadzania kondensatu z kulką DN32



Ilość (pakowanie)	50 szt
Ilość (paleta)	1400 szt
Materiał	polipropylen

AKS2
Syfon do odprowadzania kondensatu DN40



Ilość (pakowanie)	15 szt
Ilość (paleta)	420 szt
Materiał	polipropylen

APS1
Syfon pralkowy kątowy, chrom DN32



Ilość (pakowanie)	100 szt
Ilość (paleta)	2800 szt
Materiał	ABS – chromowany

APS2
Syfon pralkowy kątowy, biały DN32



Ilość (pakowanie)	100 szt
Ilość (paleta)	2800 szt
Materiał	ABS

APS3
Syfon pralkowy podtynkowy, nierdzewny DN40 i DN50



Ilość (pakowanie)	40 szt
Ilość (paleta)	1120 szt
Materiał	polipropylen

AKS3
Syfon do odprowadzania kondensatu DN40



Ilość (pakowanie)	15 szt
Ilość (paleta)	420 szt
Materiał	polipropylen

AKS4
Syfon podtynkowy do odprowadzania kondensatu, nierdzewny DN40 i DN50



Ilość (pakowanie)	25 szt
Ilość (paleta)	400 szt
Materiał	polipropylen

AKS5
Syfon do odprowadzania kondensatu z kulką i uchwytem węży DN32



Ilość (pakowanie)	60 szt
Ilość (paleta)	960 szt
Materiał	polipropylen

APS3P
Syfon pralkowy podtynkowy z napowietrzaniem, nierdzewny DN40 i DN50



Ilość (pakowanie)	25 szt
Ilość (paleta)	400 szt
Materiał	polipropylen

APS4
Syfon pralkowy podtynkowy, biały DN40 i DN50



Ilość (pakowanie)	40 szt
Ilość (paleta)	1120 szt
Materiał	polipropylen

APS5
Syfon pralkowy kątowy z napowietrzaniem, biały DN32



Ilość (pakowanie)	75 szt
Ilość (paleta)	2100 szt
Materiał	ABS

AKS6
Redukcja połączenia HT 40/50×G1/2"



Ilość (pakowanie)	100 szt
Ilość (paleta)	2800 szt
Materiał	polipropylen

AKS7
Syfon podtynkowy do odprowadzania kondensatu, nierdzewny DN40 i DN50



Ilość (pakowanie)	25 szt
Ilość (paleta)	400 szt
Materiał	polipropylen

P157Z
Podwójne kolano G1"/8–16z zaworem, DN40



Ilość (pakowanie)	50 szt
Ilość (paleta)	1400 szt
Materiał	polipropylen

APS6
Syfon pralkowy podtynkowy do podłączenia dwóch urządzeń, nierdzewny DN40 i DN50



Ilość (pakowanie)	18 szt
Ilość (paleta)	288 szt
Materiał	polipropylen

P148
Podwójne kolano G1"/17–23



Ilość (pakowanie)	70 szt
Ilość (paleta)	1960 szt
Materiał	polipropylen

P148Z
Podwójne kolano G1"/17–23 z zaworem



Ilość (pakowanie)	70 szt
Ilość (paleta)	1960 szt
Materiał	polipropylen

P149Z

Podwójne kolano G1"/8–23 z zaworem



Ilość (pakowanie)	70 szt
Ilość (paleta)	1960 szt
Materiał	polipropylen

P155Z

Podwójne kolano DN40/32 / 17–23 z zaworem



Ilość (pakowanie)	50 szt
Ilość (paleta)	800 szt
Materiał	polipropylen

P156Z

Podwójne kolano DN40/32 / 8–23 z zaworem



Ilość (pakowanie)	50szt
Ilość (paleta)	800 szt
Materiał	polipropylen

P157Z

Podwójne kolano G1"/8–16z zaworem, DN40



Ilość (pakowanie)	50 szt
Ilość (paleta)	1400 szt
Materiał	polipropylen

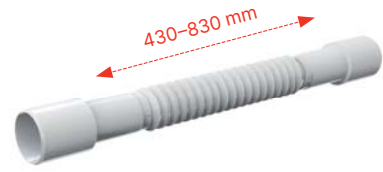
Przyłącza elastyczne

Przyłącza elastyczne Premium	206
Elastyczne podłączenia – akcesoria	207



WIDEO

A794
Przyłącze elastyczne 40-32x32-40



Ilość (pakowanie)	100 szt
Ilość (paleta)	1600 szt
Materiał	polipropylen

A710
Przyłącze elastyczne 40x40



Ilość (pakowanie)	100 szt
Ilość (paleta)	1600 szt
Materiał	polipropylen

A720
Przyłącze elastyczne 50/40x40/50



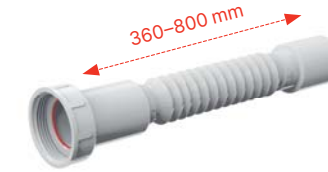
Ilość (pakowanie)	50 szt
Ilość (paleta)	800 szt
Materiał	polipropylen

A780
Przyłącze elastyczne 6/4"x40/50 metal



Ilość (pakowanie)	75 szt
Ilość (paleta)	1200 szt
Materiał	polipropylen

A791
Przyłącze elastyczne 6/4"x40 plastik



Ilość (pakowanie)	100 szt
Ilość (paleta)	1600 szt
Materiał	polipropylen

A792
Przyłącze elastyczne 6/4"x40 metal



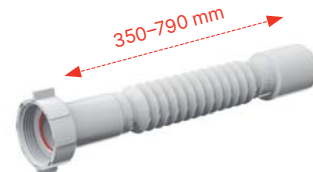
Ilość (pakowanie)	100 szt
Ilość (paleta)	1600 szt
Materiał	polipropylen

A795
Przyłącze elastyczne 50/40x40



Ilość (pakowanie)	100 szt
Ilość (paleta)	1600 szt
Materiał	polipropylen

A730
Przyłącze elastyczne 5/4"x40 plastik



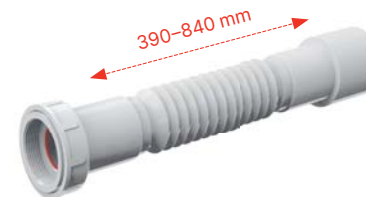
Ilość (pakowanie)	100 szt
Ilość (paleta)	1600 szt
Materiał	polipropylen

A740
Przyłącze elastyczne 5/4"x40 metal



Ilość (pakowanie)	100 szt
Ilość (paleta)	1600 szt
Materiał	polipropylen

A793
Przyłącze elastyczne 6/4" z redukcją do 5/4"x50/40 plastik



Ilość (pakowanie)	75 szt
Ilość (paleta)	1200 szt
Materiał	polipropylen

A7990
Dwukomponentowe uszczelnienie 5/4" (10 szt)



Ilość (pakowanie)	10 szt
Ilość (paleta)	-
Materiał	elastomeru

A7991
Dwukomponentowe uszczelnienie 6/4" (10 szt)



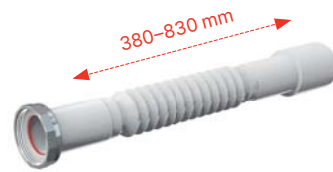
Ilość (pakowanie)	10 szt
Ilość (paleta)	-
Materiał	elastomeru

A750
Przyłącze elastyczne 5/4"x32/40 plastik



Ilość (pakowanie)	100 szt
Ilość (paleta)	1600 szt
Materiał	polipropylen

A760
Przyłącze elastyczne 5/4"x32/40 metal



Ilość (pakowanie)	100 szt
Ilość (paleta)	1600 szt
Materiał	polipropylen

A770
Przyłącze elastyczne 6/4"x40/50 plastik



Ilość (pakowanie)	75 szt
Ilość (paleta)	1200 szt
Materiał	polipropylen

A7992
Dwukomponentowe uszczelnienie 1" (10 szt)



Ilość (pakowanie)	10 szt
Ilość (paleta)	-
Materiał	elastomeru

A7993
Uchwyt przyłącza elastycznego (10 szt)



Ilość (pakowanie)	10 szt
Ilość (paleta)	- szt
Materiał	polipropylen





Aksesoria WC

Przyłącze elastyczne WC	210
Przyłącza	210
Zawór napowietrzający	212
Drzwiczki rewizyjne	213



WIDEO

A97
Przyłącze elastyczne WC



Ilość (pakowanie)	20 szt
Ilość (paleta)	320 szt
Materiał	polipropylen

A97L
Przyłącze elastyczne WC



Ilość (pakowanie)	14 szt
Ilość (paleta)	-
Materiał	polipropylen

A97SN
Przyłącze elastyczne WC



Ilość (pakowanie)	20 szt
Ilość (paleta)	320 szt
Materiał	polipropylen

A91-150
Przyłącze WC – króciec 150 mm



Ilość (pakowanie)	30 szt
Ilość (paleta)	480 szt
Materiał	polipropylen

A91-250
Przyłącze WC – króciec 250 mm



Ilość (pakowanie)	20 szt
Ilość (paleta)	320 szt
Materiał	polipropylen

A91-400
Przyłącze WC – króciec 400 mm



Ilość (pakowanie)	14 szt
Ilość (paleta)	224 szt
Materiał	polipropylen

A970
Przyłącze elastyczne WC



Ilość (pakowanie)	20 szt
Ilość (paleta)	320 szt
Materiał	polipropylen

M9006
Kolano odpływu DN90/110 flexi



Ilość (pakowanie)	25 szt
Ilość (paleta)	400 szt
Materiał	polipropylen

A90-22
Przyłącze WC – kolano 22°



Ilość (pakowanie)	20 szt
Ilość (paleta)	320 szt
Materiał	polipropylen

A92
Przyłącze WC – króciec mimośrodowy 158 mm



Ilość (pakowanie)	30 szt
Ilość (paleta)	480 szt
Materiał	polipropylen

A98
WC rozeta mała DN110



Ilość (pakowanie)	75 szt
Ilość (paleta)	1200 szt
Materiał	polipropylen

A980
WC rozeta duża DN110



Ilość (pakowanie)	30 szt
Ilość (paleta)	480 szt
Materiał	polipropylen

A90-45
Przyłącze WC – kolano 45°



Ilość (pakowanie)	20 szt
Ilość (paleta)	320 szt
Materiał	polipropylen

A90-90
Przyłącze WC – kolano 90°



Ilość (pakowanie)	12 szt
Ilość (paleta)	192 szt
Materiał	polipropylen

A90-90P40
Przyłącze WC z podłączeniem DN40 – kolano 90°



Ilość (pakowanie)	12 szt
Ilość (paleta)	192 szt
Materiał	polipropylen

A991
Przyłącze WC proste



Ilość (pakowanie)	35 szt
Ilość (paleta)	560 szt
Materiał	polipropylen

A991-20
Przyłącze WC mimośrodowe 20 mm



Ilość (pakowanie)	35 szt
Ilość (paleta)	560 szt
Materiał	polipropylen

A991-40
Przyłącze WC mimośrodowe 40 mm



Ilość (pakowanie)	35 szt
Ilość (paleta)	560 szt
Materiał	polipropylen

A99

WC manżeta prosta



Ilość (pakowanie)	50 szt
Ilość (paleta)	800 szt
Materiał	PVC

A990

WC manżeta mimośrodowa



Ilość (pakowanie)	50 szt
Ilość (paleta)	800 szt
Materiał	PVC

APH40

Zawór napowietrzający kanalizacyjny z wyjściem DN40



Ilość (pakowanie)	75 szt
Ilość (paleta)	2100 szt
Materiał	polipropylen

APH50

Zawór napowietrzający kanalizacyjny z wyjściem DN50



Ilość (pakowanie)	50 szt
Ilość (paleta)	1200 szt
Materiał	polipropylen

APH75

Zawór napowietrzający kanalizacyjny z wyjściem DN75



Ilość (pakowanie)	50 szt
Ilość (paleta)	800 szt
Materiał	polipropylen

APH110

Zawór napowietrzający kanalizacyjny z wyjściem DN110



Ilość (pakowanie)	50 szt
Ilość (paleta)	800 szt
Materiał	polipropylen

AVD001

Drzwiczki rewizyjne 150×150, białe



Ilość (pakowanie)	60 szt
Ilość (paleta)	1680 szt
Materiał	polipropylen

AVD002

Drzwiczki rewizyjne 150×300, białe



Ilość (pakowanie)	30 szt
Ilość (paleta)	360 szt
Materiał	polipropylen

AVD003

Drzwiczki rewizyjne 300×300, białe



Ilość (pakowanie)	16 szt
Ilość (paleta)	96 szt
Materiał	polipropylen

AVD004

Drzwiczki rewizyjne magnetyczne (do płytek) regulowana wysokość



Ilość (pakowanie)	100 szt
Ilość (paleta)	-
Materiał	metal

AVD005

Drzwiczki rewizyjne magnetyczne (do płytek), basic



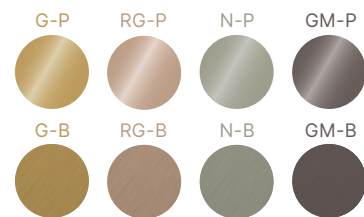
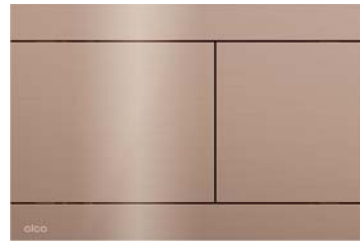
Ilość (pakowanie)	100 szt
Ilość (paleta)	-
Materiał	metal

Linie produktów

PROGRAM INDIVIDUAL

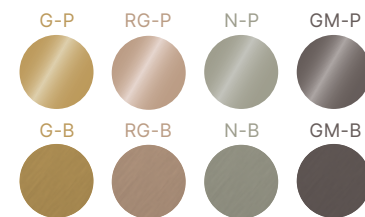
FUN-RG-P

Przycisk sterujący do systemów podtynkowych, RED GOLD-połysk



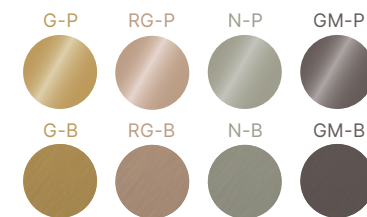
A400-RG-P

Półsyfon umywalkowy DN32 DESIGN, RED GOLD-połysk



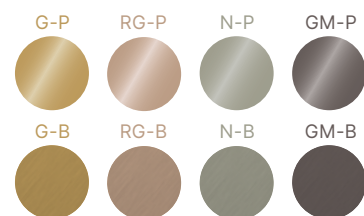
A392-RG-P

Spust umywalki CLIK/CLAK 5/4" metalowy z przelewem, duży korek, RED GOLD-połysk



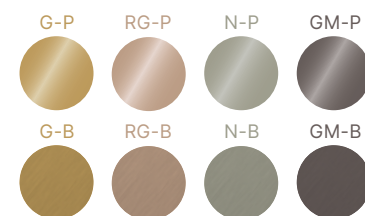
A55K-RG-P

Syfon wannowy, korek automatyczny, RED GOLD-połysk



ARV001-RG-P

Zawór kątowy z filtrem 1/2"x3/8", RED GOLD-połysk



KODY WARIANTÓW KOLORYSTYCZNYCH

G-P	Gold-połysk
G-B	Gold-szczotkowany mat
RG-P	Red gold-połysk
RG-B	Red gold-szczotkowany mat
N-P	Nickel-połysk
N-B	Nickel-szczotkowany mat
GM-P	Gun metal-połysk
GM-B	Gun metal-szczotkowany mat



INDIVIDUAL.

W INDYWIDUALNYCH SZCZEGÓŁACH

Pasuje idealnie

Może uda nam się dopasować do Twojego indywidualnego gustu urokliwy różowo-złoty kolor. A może wolisz olśniewające złoto? Być może nowoczesny gun metal najbardziej pasuje do Twojej natury. Cokolwiek zdecydujesz, są rzeczy, na które możesz liczyć. Doskonała trwałość koloru i odporność na zarysowania. W ten sposób Twoja łazienka może zostać dopracowana w każdym szczególe.

PROGRAM CZARNY-MAT

APZ1BLACK
Odpływ podłogowy z obramowaniem do rusztu perforowanego, czarny-mat



APZ101BLACK Low
Odpływ podłogowy z obramowaniem do rusztu perforowanego, czarny-mat



PURE BLACK
Ruszt do odwodnienia liniowego, czarny-mat



APZ10BLACK Simple
Odpływ podłogowy z obramowaniem do rusztu perforowanego, czarny-mat



APZ19BLACK Simple
Odpływ podłogowy z obramowaniem do rusztu dwustronnego, czarny-mat (550, 650, 750, 850, 950 mm)



M1878 new
Przycisk sterujący do systemów podtynkowych, czarny-mat



M1878-7 new
Przycisk sterujący do systemów podtynkowych, czarny-mat/złoty-mat



M1978 new
Przycisk sterujący do systemów podtynkowych, czarny-mat



M1978-7 new
Przycisk sterujący do systemów podtynkowych, czarny-mat/złoty-mat



M578
Przycisk sterujący do systemów podtynkowych, czarny-mat



M678
Przycisk sterujący do systemów podtynkowych, czarny-mat



M778
Przycisk sterujący do systemów podtynkowych, czarny-mat/chrom-połysk



M778-5
Przycisk sterujący do systemów podtynkowych, czarny-mat/złoty-połysk



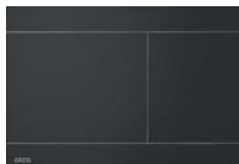
MOON-BLACK
Przycisk sterujący do systemów podtynkowych, stal nierdzewna-czarny mat



TURN-BLACK
Przycisk sterujący do systemów podtynkowych, stal nierdzewna-czarny mat



FUN-BLACK
Przycisk sterujący do systemów podtynkowych, stal nierdzewna-czarny mat



M278
Przycisk sterujący do systemów podtynkowych, czarny-mat



A400BLACK
Półsyfon umywalkowy DN32 DESIGN, czarny-mat



A4320BLACK
Półsyfon umywalkowy „U” DN32 z nakrętką 5/4”, czarny-mat



A4000BLACK
Przedłużka metalowa DN32, czarny-mat



A55BLACK
Syfon wannowy, korek automatyczny, czarny-mat



A507BLACK
Syfon wannowy CLIK/CLAK, czarny-mat



A564BLACK
Syfon wannowy z funkcją napełniania przez przelew, czarny-mat



A392BLACK
Spust umywalki CLIK/CLAK 5/4" metalowy z przelewem, duży korek czarny-mat



A396BLACK
Spust umywalki 5/4" metalowy, duży korek niezamykający, do umywalk bez przelewu, czarny-mat



A465BLACK-50
Syfon brodzikowy CLIK/CLAK, czarny-mat



M578
Przycisk sterujący do systemów podtynkowych, czarny-mat



M678
Przycisk sterujący do systemów podtynkowych, czarny-mat



M778
Przycisk sterujący do systemów podtynkowych, czarny-mat/chrom-połysk



M778-5
Przycisk sterujący do systemów podtynkowych, czarny-mat/złoty-połysk



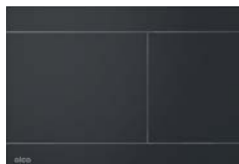
MOON-BLACK
Przycisk sterujący do systemów podtynkowych, stal nierdzewna-czarny mat



TURN-BLACK
Przycisk sterujący do systemów podtynkowych, stal nierdzewna-czarny mat



FUN-BLACK
Przycisk sterujący do systemów podtynkowych, stal nierdzewna-czarny mat



M278
Przycisk sterujący do systemów podtynkowych, czarny-mat



A49BLACK
Syfon brodzikowy korek, czarny-mat



APV31BLACK
Kratka ściekowa 105×105/50 mm odpływ boczny, kratka nierdzewna czarny-mat, kombinowany syfon SMART



APV32BLACK
Kratka ściekowa 105×105/50 mm, odpływ pionowy, kratka nierdzewna, czarny-mat, kombinowany syfon SMART



MPV004-BLACK
Kratka 102×102 mm stal nierdzewna, czarny-mat



ARV001-BLACK
Zawór kątowy z filtrem 1/2"×3/8", czarny-mat



ARV003-BLACK
Zawór kątowy z filtrem 1/2"×1/2", czarny-mat



PROGRAM BIAŁY-POŁYSK

M570
Przycisk sterujący do systemów podtynkowych, biały-połysk



M670
Przycisk sterujący do systemów podtynkowych, biały-połysk



M770
Przycisk sterujący do systemów podtynkowych, biały-połysk/ chrom-połysk



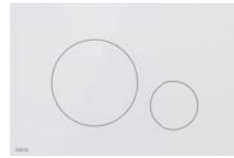
M775
Przycisk sterujący do systemów podtynkowych, biały-połysk/ złoty-połysk



MOON-WHITE
Przycisk sterujący do systemów podtynkowych, stal nierdzewna-biały połysk



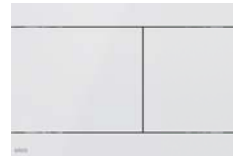
TURN-WHITE
Przycisk sterujący do systemów podtynkowych, stal nierdzewna-biały połysk



STRIPE-WHITE
Przycisk sterujący do systemów podtynkowych, stal nierdzewna-biały połysk



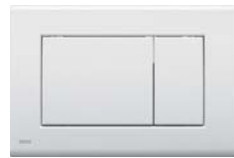
FUN-WHITE
Przycisk sterujący do systemów podtynkowych, stal nierdzewna-biały połysk



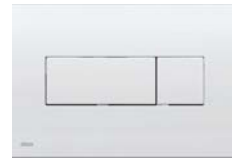
M70
Przycisk sterujący do systemów podtynkowych, biały-połysk



M270
Przycisk sterujący do systemów podtynkowych, biały-połysk



M370
Przycisk sterujący do systemów podtynkowych, biały-połysk



M1710
Przycisk sterujący do systemów podtynkowych, biały-połysk



GL1200
GLASS – Ruszt do odwodnienia liniowego, szkło-biały



A400B
Półsyfon umywalkowy DN32 DESIGN metalowy, okrągły, biały



A4000B
Przedłużka metalowa DN32, biały



ARV001B
Zawór kątowy z filtrem 1/2"x3/8", okrągły, biały



ARV003B
Zawór kątowy z filtrem 1/2"x1/2", okrągły, biały



A51B
Syfon wannowy, korek automatyczny, biały



A51BM
Syfon wannowy, korek automatyczny, biały



A392B
Spust umywalki CLIK/CLAK 5/4" metalowy z przelewem, duży korek, biały



A395B
Spust umywalki CLIK/CLAK 5/4" metalowy bez przelewu, duży biały korek, do szklanych i tworzywowych umywalk



A396B
Spust umywalki 5/4" metalowy, duży korek niezamykający, do umywalk bez przelewu, biały-połysk



A47B-50
Syfon brodzikowy korek, biały



A47B-60
Syfon brodzikowy korek, biały



A49B
Syfon brodzikowy korek, biały-połysk



A49K-B
Syfon brodzikowy korek, biały-połysk



PROGRAM MOSIĄDZ ANTYCZNY

FUN-ANTIC
Przycisk sterujący do systemów podtynkowych, mosiądz antyczny



DESIGN-ANTIC
Ruszt do odwodnienia liniowego, mosiądz antyczny



MPV001-ANTIC
Kratka DESIGN 102x102 mm mosiądz antyczny



A400ANTIC
Półsyfon umywalkowy DN32 DESIGN, mosiądz antyczny



ARV001-ANTIC
Zawór kątowy z filtrem 1/2"x3/8", mosiądz antyczny



ARV003-ANTIC
Zawór kątowy z filtrem 1/2"x1/2", mosiądz antyczny



A392ANTIC
Spust umywalki CLIK/CLAK 5/4" metalowy z przelewem, duży korek, mosiądz antyczny



A49ANTIC
Syfon brodzikowy korek, mosiądz antyczny



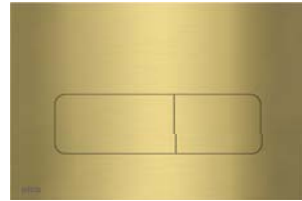
A55ANTIC
Syfon wannowy, korek automatyczny, mosiądz antyczny



PROGRAM BRASS

MOON-BRASS

Przycisk sterujący do systemów podtynkowych, mosiądz



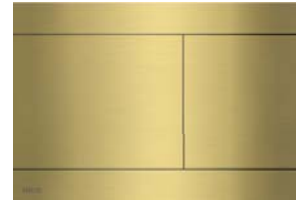
TURN-BRASS

Przycisk sterujący do systemów podtynkowych, mosiądz



FUN-BRASS

Przycisk sterujący do systemów podtynkowych, mosiądz



APZ10BLACK-BRASS

Simple

Odpiływ podłogowy z obramowaniem do rusztu perforowanego, mosiądz



Nowości produktowe 2024

RAY

Przycisk sterujący do systemów podtynkowych, alunox-mat



RAY-GL1200

Przycisk sterujący do systemów podtynkowych, szkło-biały



RAY-GL1204

Przycisk sterujący do systemów podtynkowych, szkło-czarny



M1876

Przycisk sterujący do systemów podtynkowych, biały-mat



M1876-1

Przycisk sterujący do systemów podtynkowych, biały-mat/chrom-połysk



M1878

Przycisk sterujący do systemów podtynkowych, czarny-mat



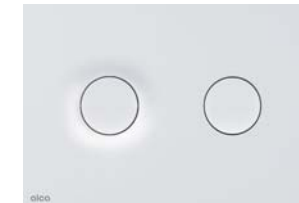
M1878-7

Przycisk sterujący do systemów podtynkowych, czarny-mat/złoty-mat



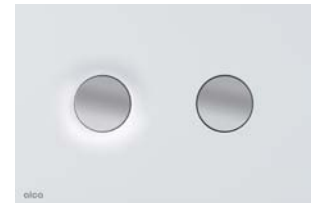
M1976

Przycisk sterujący do systemów podtynkowych, biały-mat



M1976-2

Przycisk sterujący do systemów podtynkowych, biały-mat/chrom-mat



M1978

Przycisk sterujący do systemów podtynkowych, czarny-mat



M1978-7

Przycisk sterujący do systemów podtynkowych, czarny-mat/złoty-mat



S1606-ND

Redukcja gumowa 63/40



APZ19 Simple

Odpływ podłogowy z obramowaniem do rusztu dwustronnego (550, 650, 750, 850, 950 mm)

**APZ19BLACK Simple**

Odpływ podłogowy z obramowaniem do rusztu dwustronnego, czarny-mat (550, 650, 750, 850, 950 mm)

**APZ20 Simple**

Odpływ podłogowy z nierdzewnym obramowaniem do rusztu dwustronnego (550, 650, 750, 850, 950 mm)

**APVN0100**

Gardziel nastawna kratki + Dwustronny ruszt 130x130 mm, stal nierdzewna

**APV140**

Kratka ściekowa 130x130 mm odpływ boczny, dwustronna kratka nierdzewna, syfon mokry

**APV240**

Kratka ściekowa 130x130 mm odpływ pionowy, dwustronna kratka nierdzewna, syfon mokry

**A49K-B**

Syfon brodzikowy korek, biały-połysk



PM01006UNI-BLACK
Stojak pleksi na syfon wannowy – A564BLACK



PM01006PL
Ekspozytor wysokich syfonów wannowych



PM01007UNI-BLACK
Stojak pleksi – metalowy program



PM01003PL
Ekspozytor niskich syfonów brodzikowych



PM01005UNI
Ekspozytor zaworów napełniających i spustowych



PM02004PL
Ekspozytor duży odpływ liniowych plastikowych komplet



PM03004UNI
Ekspozytor/stojak na sedesy WC



PM03008UNI
Rusztzy odwodnienia zewnętrznego



PM02016UNI-WHITE
Kaseta z siatek konstrukcyjnych – APZ1/APZ6/APZ12



PM02027PL
Ekspozytor APZ115 Marble Low



PM04021UNI
Tablica prezentacyjna z przyciskami



PM08001UNI
Próbka materiału PVD – pudełko



PM08002UNI
Próbka materiału PVD – wachlarz



PM02022UNI
Stojak drewniane toalety oraz moduł przycisków



PM02024UNI
Stojak na przyciski spłukujące FLAT, biały



PM02023PL
Ekspozytor APZ13 Fit and Go



PM02021UNI
Ekspozytor odpływów liniowych ze stali nierdzewnej



Tabela oznaczeń długości syfonów wannowych

L=570 • Hmax=370	L=800 • Hmax=600	L=1000 • Hmax=800	L=1200 • Hmax=1000
A501	-	-	-
A502	-	-	-
A51B	A51B-80	A51B-100	A51B-120
A51BM	A51BM-80	A51BM-100	A51BM-120
A51CR	A51CR-80	A51CR-100	A51CR-120
A51CRM	A51CRM-80	A51CRM-100	A51CRM-120
A55K	A55K-80	A55K-100	A55K-120
A55ANTIC	A55ANTIC-80	A55ANTIC-100	A55ANTIC-120
A55BLACK	A55BLACK-80	A55BLACK-100	A55BLACK-120
A55K-G-P	A55K-G-P-80	A55K-G-P-100	A55K-G-P-120
A55K-G-B	A55K-G-B-80	A55K-G-B-100	A55K-G-B-120
A55K-RG-P	A55K-RG-P-80	A55K-RG-P-100	A55K-RG-P-120
A55K-RG-B	A55K-RG-B-80	A55K-RG-B-100	A55K-RG-B-120
A55K-N-P	A55K-N-P-80	A55K-N-P-100	A55K-N-P-120
A55K-N-B	A55K-N-B-80	A55K-N-B-100	A55K-N-B-120
A55K-GM-P	A55K-GM-P-80	A55K-GM-P-100	A55K-GM-P-120
A55K-GM-B	A55K-GM-B-80	A55K-GM-B-100	A55K-GM-B-120
A55KM	A55KM-80	A55KM-100	A55KM-120
A504CKM	A504CKM-80	A504CKM-100	A504CKM-120
A507CKM	A507CKM-80	A507CKM-100	A507CKM-120
A516CKM	A516CKM-80	A516CKM-100	A516CKM-120
A507BLACK	A507BLACK-80	A507BLACK-100	A507BLACK-120
A505CRM	A505CRM-80	A505CRM-100	A505CRM-120
A505CKM	A505CKM-80	A505CKM-100	A505CKM-120

Powyższe zestawienie odnosi się do produktów opisanych na stronach 168-171

Tabela oznaczeń wariantów długości syfonów wannowych z napełnianiem przez przelew

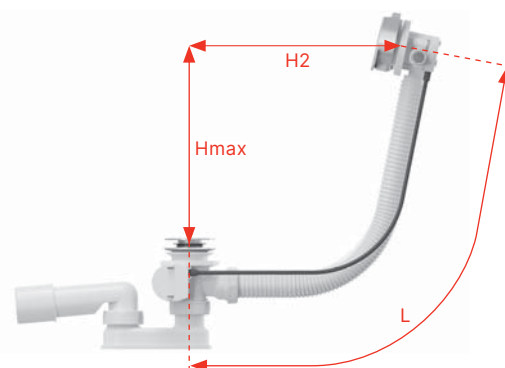
L=570 • Hmax=370	L=800 • Hmax=600	L=1000 • Hmax=800	L=1200 • Hmax=1000
A508CKM	A508CKM-80	A508CKM-100	A508CKM-120
A509CKM	A509CKM-80	A509CKM-100	A509CKM-120
A564BLACK	A564BLACK-80	A564BLACK-100	A564BLACK-120
A564CRM1	A564CRM1-80	A564CRM1-100	A564CRM1-120
A564CRM2	A564CRM2-80	A564CRM2-100	A564CRM2-120
A564CRM3	A564CRM3-80	A564CRM3-100	A564CRM3-120
A564KM1	A564KM1-80	A564KM1-100	A564KM1-120
A564KM3	A564KM3-80	A564KM3-100	A564KM3-120
A565CRM1	A565CRM1-80	A565CRM1-100	A565CRM1-120
A565CRM2	A565CRM2-80	A565CRM2-100	A565CRM2-120
A565CRM3	A565CRM3-80	A565CRM3-100	A565CRM3-120
A565KM1	A565KM1-80	A565KM1-100	A565KM1-120
A565KM3	A565KM3-80	A565KM3-100	A565KM3-120
A566-112122-57	A566-112122-80	A566-112122-100	A566-112122-120
A566-273133-57	A566-273133-80	A566-273133-100	A566-273133-120

Powyższe zestawienie odnosi się do produktów opisanych na stronach 172-174

Określanie długości syfonów Alca

Określenie niezbędnej długości syfonu dla każdego modelu wanny jest bardzo proste. Ujście w dnie wanny i otwór przelewowy w ścianie wanny są połączone prostopadle (Hmax i H2). Dodajemy długości prostopadłych linii i otrzymujemy długość pożądanego syfonu (L).

Hmax + H2 = L



Maksymalna grubość ścianki wanny dla danego typu syfonu odpływowego

Syfony wannowe	Grubość ścianki wanny przy otworze odpływowym w wannie (mm)	Grubość ścianki wanny przy przelewie w wannie (mm)	Syfony wannowe	Grubość ścianki wanny przy otworze odpływowym w wannie (mm)	Grubość ścianki wanny przy przelewie w wannie (mm)
A501	13	10	A564CRM2	2-10	10
A502	13	10	A564CRM3	2-10	10
A51B	2-10	10	A564KM1	2-10	10
A51BM	2-10	10	A564BLACK	2-10	10
A51CR	2-10	10	A564KM3	2-10	10
A51CRM	2-10	10	A565CRM1	10-18	12-26
A55K	2-10	10	A565CRM2	10-18	12-26
A55ANTIC	2-10	10	A565CRM3	10-18	12-26
A55BLACK	2-10	10	A565KM1	10-18	12-26
A55KM	2-10	10	A565KM3	10-18	12-26
A504CKM	12	4-16	A566-112122-57	2-10	10
A507CKM	12	4-16	A566-112122-80	2-10	10
A516CKM	8	4-16	A566-112122-100	2-10	10
A507BLACK	12	4-16	A566-273133-57	2-10	10
A505CRM	12	4-16	A566-112122-120	2-10	10
A505CKM	12	4-16	A566-273133-80	2-10	10
A508CKM	2-10	4-16	A566-273133-100	2-10	10
A509CKM	10-18	4-16	A566-273133-120	2-10	10
A564CRM1	2-10	10			

Tabela wariantów długości odwodnień liniowych i rusztów

Szerokość natrysku								
-	600	700	800	900	1000	1100	1200	1500
Odwodnienia liniowe: APZ1, APZ1BLACK, APZ101, APZ101BLACK, APZ1001, APZ1101, APZ4, APZ104, APZ1004, APZ1104, APZ2001, APZ12, APZ2012								
APZ1-300	APZ1-550	APZ1-650	APZ1-750	APZ1-850	APZ1-950	APZ1-1050	APZ1-1150	APZ1-1450
APZ1BLACK-300	APZ1BLACK-550	APZ1BLACK-650	APZ1BLACK-750	APZ1BLACK-850	APZ1BLACK-950	APZ1BLACK-1050	APZ1BLACK-1150	APZ1BLACK-1450
APZ101-300	APZ101-550	APZ101-650	APZ101-750	APZ101-850	APZ101-950	APZ101-1050	APZ101-1150	APZ101-1450
APZ101BLACK-300	APZ101BLACK-550	APZ101BLACK-650	APZ101BLACK-750	APZ101BLACK-850	APZ101BLACK-950	APZ101BLACK-1050	APZ101BLACK-1150	APZ101BLACK-1450
-	APZ4-550	APZ4-650	APZ4-750	APZ4-850	APZ4-950	APZ4-1050	APZ4-1150	-
-	APZ104-550	APZ104-650	APZ104-750	APZ104-850	APZ104-950	APZ104-1050	APZ104-1150	-
APZ1001-300	APZ1001-550	APZ1001-650	APZ1001-750	APZ1001-850	APZ1001-950	APZ1001-1050	APZ1001-1150	-
APZ1101-300	APZ1101-550	APZ1101-650	APZ1101-750	APZ1101-850	APZ1101-950	APZ1101-1050	APZ1101-1150	-
-	APZ1004-550	APZ1004-650	APZ1004-750	APZ1004-850	APZ1004-950	APZ1004-1050	APZ1004-1150	-
-	APZ1104-550	APZ1104-650	APZ1104-750	APZ1104-850	APZ1104-950	APZ1104-1050	APZ1104-1150	-
APZ2001-300	APZ2001-550	APZ2001-650	APZ2001-750	APZ2001-850	APZ2001-950	APZ2001-1050	APZ2001-1150	-
-	-	APZ12-650	APZ12-750	APZ12-850	APZ12-950	APZ12-1050	-	-
-	APZ2012-550	APZ2012-650	APZ2012-750	APZ2012-850	-	-	-	-
Rusztzy do: APZ1, APZ1BLACK, APZ101, APZ101BLACK, APZ1001, APZ1101, APZ4, APZ104, APZ1004, APZ1104, APZ2001, APZ12, APZ2012								
LINE-300L	LINE-550L	LINE-650L	LINE-750L	LINE-850L	LINE-950L	LINE-1050L	LINE-1150L	LINE-1450L
LINE-300M	LINE-550M	LINE-650M	LINE-750M	LINE-850M	LINE-950M	LINE-1050M	LINE-1150M	LINE-1450M
PURE-300L	PURE-550L	PURE-650L	PURE-750L	PURE-850L	PURE-950L	PURE-1050L	PURE-1150L	PURE-1450L
PURE-300M	PURE-550M	PURE-650M	PURE-750M	PURE-850M	PURE-950M	PURE-1050M	PURE-1150M	PURE-1450M
PURE-300BLACK	PURE-550BLACK	PURE-650BLACK	PURE-750BLACK	PURE-850BLACK	PURE-950BLACK	PURE-1050BLACK	PURE-1150BLACK	PURE-1450BLACK
CUBE-300L	CUBE-550L	CUBE-650L	CUBE-750L	CUBE-850L	CUBE-950L	CUBE-1050L	CUBE-1150L	-
CUBE-300M	CUBE-550M	CUBE-650M	CUBE-750M	CUBE-850M	CUBE-950M	CUBE-1050M	CUBE-1150M	-
HOPE-300L	HOPE-550L	HOPE-650L	HOPE-750L	HOPE-850L	HOPE-950L	HOPE-1050L	HOPE-1150L	-
HOPE-300M	HOPE-550M	HOPE-650M	HOPE-750M	HOPE-850M	HOPE-950M	HOPE-1050M	HOPE-1150M	-
BUBLE-300L	BUBLE-550L	BUBLE-650L	BUBLE-750L	BUBLE-850L	BUBLE-950L	BUBLE-1050L	BUBLE-1150L	BUBLE-1450L
BUBLE-300M	BUBLE-550M	BUBLE-650M	BUBLE-750M	BUBLE-850M	BUBLE-950M	BUBLE-1050M	BUBLE-1150M	BUBLE-1450M
DREAM-300L	DREAM-550L	DREAM-650L	DREAM-750L	DREAM-850L	DREAM-950L	DREAM-1050L	DREAM-1150L	-
DREAM-300M	DREAM-550M	DREAM-650M	DREAM-750M	DREAM-850M	DREAM-950M	DREAM-1050M	DREAM-1150M	-
Rusztzy do: APZ12, APZ2012								
-	-	-	TILE-750	TILE-850	TILE-950	TILE-1050	-	-
-	-	-	SOLID-750M	SOLID-850M	SOLID-950M	SOLID-1050M	-	-
APZ1SMART-LINE (rusztz w komplecie z odpływem)								
-	APZ1SMART-LINE-550	APZ1SMART-LINE-650	APZ1SMART-LINE-750	-	-	-	-	-

Odwodnienia liniowe: APZ6, APZ106, APZ1006, APZ1106, APZ16, APZ116, APZ1016, APZ1116

APZ6-300	APZ6-550	APZ6-650	APZ6-750	APZ6-850	APZ6-950	APZ6-1050	APZ6-1150	-
APZ106-300	APZ106-550	APZ106-650	APZ106-750	APZ106-850	APZ106-950	APZ106-1050	APZ106-1150	-
APZ1006-300	APZ1006-550	APZ1006-650	APZ1006-750	APZ1006-850	APZ1006-950	APZ1006-1050	APZ1006-1150	-
APZ1106-300	APZ1106-550	APZ1106-650	APZ1106-750	APZ1106-850	APZ1106-950	APZ1106-1050	APZ1106-1150	-
APZ16-300	APZ16-550	APZ16-650	APZ16-750	APZ16-850	APZ16-950	APZ16-1050	APZ16-1150	-
APZ116-300	APZ116-550	APZ116-650	APZ116-750	APZ116-850	APZ116-950	APZ116-1050	APZ116-1150	-
APZ1016-300	APZ1016-550	APZ1016-650	APZ1016-750	APZ1016-850	APZ1016-950	APZ1016-1050	APZ1016-1150	-
APZ1116-300	APZ1116-550	APZ1116-650	APZ1116-750	APZ1116-850	APZ1116-950	APZ1116-1050	APZ1116-1150	-

Rusztzy do: APZ6, APZ106, APZ1006, APZ1106, APZ16, APZ116, APZ1016, APZ1116

DESIGN-300LN	DESIGN-550LN	DESIGN-650LN	DESIGN-750LN	DESIGN-850LN	DESIGN-950LN	DESIGN-1050LN	DESIGN-1150LN	-
DESIGN-300MN	DESIGN-550MN	DESIGN-650MN	DESIGN-750MN	DESIGN-850MN	DESIGN-950MN	DESIGN-1050MN	DESIGN-1150MN	-
DESIGN-300ANTIC	DESIGN-550ANTIC	DESIGN-650ANTIC	DESIGN-750ANTIC	DESIGN-850ANTIC	DESIGN-950ANTIC	DESIGN-1050ANTIC	DESIGN-1150ANTIC	-
POSH-300MN	POSH-550MN	POSH-650MN	POSH-750MN	POSH-850MN	POSH-950MN	POSH-1050MN	POSH-1150MN	-
GL1200-300	GL1200-550	GL1200-650	GL1200-750	GL1200-850	GL1200-950	GL1200-1050	GL1200-1150	-
GL1202-300	GL1202-550	GL1202-650	GL1202-750	GL1202-850	GL1202-950	GL1202-1050	GL1202-1150	-
GL1204-300	GL1204-550	GL1204-650	GL1204-750	GL1204-850	GL1204-950	GL1204-1050	GL1204-1150	-
FLOOR-300	FLOOR-550	FLOOR-650	FLOOR-750	FLOOR-850	FLOOR-950	FLOOR-1050	FLOOR-1150	-
GAP-300M	GAP-550M	GAP-650M	GAP-750M	GAP-850M	GAP-950M	GAP-1050M	GAP-1150M	-

Odwodnienia liniowe: APZ15, APZ115 (ruszt w komplecie z odpływem)

APZ15-300	APZ15-550	APZ15-650	APZ15-750	APZ15-850	APZ15-950	APZ15-1050	APZ15-1150	-
APZ115-300	APZ115-550	APZ115-650	APZ115-750	APZ115-850	APZ115-950	APZ115-1050	APZ115-1150	-

Odwodnienia liniowe: APZ13-DOUBLE9 Fit and Go, APZ23-DOUBLE9 Fit and Go Wall (ruszt w komplecie z odpływem)

-	APZ13-DOUBLE9-550	APZ13-DOUBLE9-650	APZ13-DOUBLE9-750	APZ13-DOUBLE9-850	APZ13-DOUBLE9-950	-	-	-
-	-	-	APZ23-DOUBLE9-750	APZ23-DOUBLE9-850	APZ23-DOUBLE9-950	-	-	-

Odwodnienia liniowe: APZ13 Modular, APZ23 Modular Wall

-	-	-	APZ13-750	APZ13-850	APZ13-950	-	-	-
-	-	-	APZ23-750	APZ23-850	APZ23-950	-	-	-

Rusztzy do: APZ13 Modular, APZ23 Modular Wall

-	-	-	DOUBLE-750M	DOUBLE-850M	DOUBLE-950M	-	-	-
-	-	-	CODE-750L	CODE-850L	CODE-950L	-	-	-
-	-	-	CODE-750M	CODE-850M	CODE-950M	-	-	-
-	-	-	ZIP-750L	ZIP-850L	ZIP-950L	-	-	-
-	-	-	ZIP-750M	ZIP-850M	ZIP-950M	-	-	-
-	-	-	SPACE-750M	SPACE-850M	SPACE-950M	-	-	-
-	-	-	STREAM-750M	STREAM-850M	STREAM-950M	-	-	-

System odpływowy: APZ5 (ruszt w komplecie z odpływem)

-	-	APZ5-EDEN-650	APZ5-EDEN-750	APZ5-EDEN-850	APZ5-EDEN-950	APZ5-EDEN-1050	-	-
-	-	APZ5-SHADE-650	APZ5-SHADE-750	APZ5-SHADE-850	APZ5-SHADE-950	APZ5-SHADE-1050	-	-
-	-	APZ5-TWIN-650	APZ5-TWIN-750	APZ5-TWIN-850	APZ5-TWIN-950	APZ5-TWIN-1050	-	-

Odwodnienia liniowe: APZ11, APZ111 (ruszt w komplecie z odpływem)

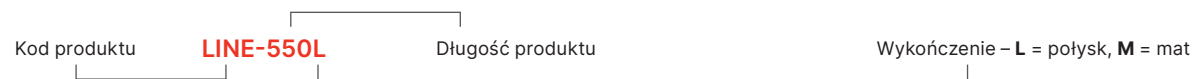
APZ11-300M	APZ11-550M	APZ11-650M	APZ11-750M	APZ11-850M	APZ11-950M	APZ11-1050M	APZ11-1150M	-
APZ111-300M	APZ111-550M	APZ111-650M	APZ111-750M	APZ111-850M	APZ111-950M	APZ111-1050M	APZ111-1150M	-

Plastikowe odwodnienia liniowe: APZ9, APZ10, APZ10BLACK, APZ10BLACK-BRASS, APZ19, APZ19BLACK, APZ20, APZ30 Wall (ruszt w komplecie z odpływem)

-	APZ9-550M	APZ9-650M	APZ9-750M	APZ9-850M	APZ9-950M	-	-	-
-	APZ10-550M	APZ10-650M	APZ10-750M	APZ10-850M	APZ10-950M	-	-	-
-	APZ10BLACK-550M	APZ10BLACK-650M	APZ10BLACK-750M	APZ10BLACK-850M	APZ10BLACK-950M	-	-	-
-	APZ10BLACK-550BRASS	APZ10BLACK-650BRASS	APZ10BLACK-750BRASS	APZ10BLACK-850BRASS	APZ10BLACK-950BRASS	-	-	-
-	APZ19-550	APZ19-650	APZ19-750	APZ19-850	APZ19-950	-	-	-
-	APZ19BLACK-550	APZ19BLACK-650	APZ19BLACK-750	APZ19BLACK-850	APZ19BLACK-950	-	-	-
-	APZ20-550	APZ20-650	APZ20-750	APZ20-850	APZ20-950	-	-	-
-	-	APZ30-650M	APZ30-750M	APZ30-850M	-	-	-	-

ARZ1 – rusztzy TIME, LIFE, GRACE

Powyższe zestawienie odnosi się do produktów opisanych na stronach 86–107



System odpływowy APZ5 z oświetleniem (osłona i oświetlenie w pakiecie z odwodnieniem)

APZ5-EDEN+AEZ120-650	Biały	APZ5-SHADE+AEZ120-650	Biały	APZ5-TWIN+AEZ120-650	Biały
APZ5-EDEN+AEZ120-750	Biały	APZ5-SHADE+AEZ120-750	Biały	APZ5-TWIN+AEZ120-750	Biały
APZ5-EDEN+AEZ120-850	Biały	APZ5-SHADE+AEZ120-850	Biały	APZ5-TWIN+AEZ120-850	Biały
APZ5-EDEN+AEZ120-950	Biały	APZ5-SHADE+AEZ120-950	Biały	APZ5-TWIN+AEZ120-950	Biały
APZ5-EDEN+AEZ120-1050	Biały	APZ5-SHADE+AEZ120-1050	Biały	APZ5-TWIN+AEZ120-1050	Biały
APZ5-EDEN+AEZ121-650	Niebieski	APZ5-SHADE+AEZ121-650	Niebieski	APZ5-TWIN+AEZ121-650	Niebieski
APZ5-EDEN+AEZ121-750	Niebieski	APZ5-SHADE+AEZ121-750	Niebieski	APZ5-TWIN+AEZ121-750	Niebieski
APZ5-EDEN+AEZ121-850	Niebieski	APZ5-SHADE+AEZ121-850	Niebieski	APZ5-TWIN+AEZ121-850	Niebieski
APZ5-EDEN+AEZ121-950	Niebieski	APZ5-SHADE+AEZ121-950	Niebieski	APZ5-TWIN+AEZ121-950	Niebieski
APZ5-EDEN+AEZ121-1050	Niebieski	APZ5-SHADE+AEZ121-1050	Niebieski	APZ5-TWIN+AEZ121-1050	Niebieski
APZ5-EDEN+AEZ122-650	Zielony	APZ5-SHADE+AEZ122-650	Zielony	APZ5-TWIN+AEZ122-650	Zielony
APZ5-EDEN+AEZ122-750	Zielony	APZ5-SHADE+AEZ122-750	Zielony	APZ5-TWIN+AEZ122-750	Zielony
APZ5-EDEN+AEZ122-850	Zielony	APZ5-SHADE+AEZ122-850	Zielony	APZ5-TWIN+AEZ122-850	Zielony
APZ5-EDEN+AEZ122-950	Zielony	APZ5-SHADE+AEZ122-950	Zielony	APZ5-TWIN+AEZ122-950	Zielony
APZ5-EDEN+AEZ122-1050	Zielony	APZ5-SHADE+AEZ122-1050	Zielony	APZ5-TWIN+AEZ122-1050	Zielony
APZ5-EDEN+AEZ123-650	Czerwony	APZ5-SHADE+AEZ123-650	Czerwony	APZ5-TWIN+AEZ123-650	Czerwony
APZ5-EDEN+AEZ123-750	Czerwony	APZ5-SHADE+AEZ123-750	Czerwony	APZ5-TWIN+AEZ123-750	Czerwony
APZ5-EDEN+AEZ123-850	Czerwony	APZ5-SHADE+AEZ123-850	Czerwony	APZ5-TWIN+AEZ123-850	Czerwony
APZ5-EDEN+AEZ123-950	Czerwony	APZ5-SHADE+AEZ123-950	Czerwony	APZ5-TWIN+AEZ123-950	Czerwony
APZ5-EDEN+AEZ123-1050	Czerwony	APZ5-SHADE+AEZ123-1050	Czerwony	APZ5-TWIN+AEZ123-1050	Czerwony
APZ5-EDEN+AEZ124-650	Rainbow	APZ5-SHADE+AEZ124-650	Rainbow	APZ5-TWIN+AEZ124-650	Rainbow
APZ5-EDEN+AEZ124-750	Rainbow	APZ5-SHADE+AEZ124-750	Rainbow	APZ5-TWIN+AEZ124-750	Rainbow
APZ5-EDEN+AEZ124-850	Rainbow	APZ5-SHADE+AEZ124-850	Rainbow	APZ5-TWIN+AEZ124-850	Rainbow
APZ5-EDEN+AEZ124-950	Rainbow	APZ5-SHADE+AEZ124-950	Rainbow	APZ5-TWIN+AEZ124-950	Rainbow
APZ5-EDEN+AEZ124-1050	Rainbow	APZ5-SHADE+AEZ124-1050	Rainbow	APZ5-TWIN+AEZ124-1050	Rainbow

Kody dla systemów odwadniających z kolorem oświetlenia patrz strona 98

Warianty rusztów basenowych

Nazwa rusztu	Rodzaj sieci	Wysokość rusztu (mm)	Szerokość rusztu (mm)	Długość rusztu (mm)	Kod rusztu
AP1	Bez antypoślizgu	25	195	1 000	AP1-195-1000
			245	1 000	AP1-245-1000
			295	1 000	AP1-295-1000
AP2	Bez antypoślizgu	35	195	1 000	AP2-195-1000
			245	1 000	AP2-245-1000
			295	1 000	AP2-295-1000
AP3	Z antypoślizgiem	25	195	1 000	AP3-195-1000
			245	1 000	AP3-245-1000
			295	1 000	AP3-295-1000
AP4	Z antypoślizgiem	35	195	1 000	AP4-195-1000
			245	1 000	AP4-245-1000
			295	1 000	AP4-295-1000
AP1R	Bez antypoślizgu	25	195	1 000	AP1-195-R-1000
			245	1 000	AP1-245-R-1000
			295	1 000	AP1-295-R-1000
AP2R	Bez antypoślizgu	35	195	1 000	AP2-195-R-1000
			245	1 000	AP2-245-R-1000
			295	1 000	AP2-295-R-1000
AP3R	Z antypoślizgiem	25	195	1 000	AP3-195-R-1000
			245	1 000	AP3-245-R-1000
			295	1 000	AP3-295-R-1000
AP4R	Z antypoślizgiem	35	195	1 000	AP4-195-R-1000
			245	1 000	AP4-245-R-1000
			295	1 000	AP4-295-R-1000

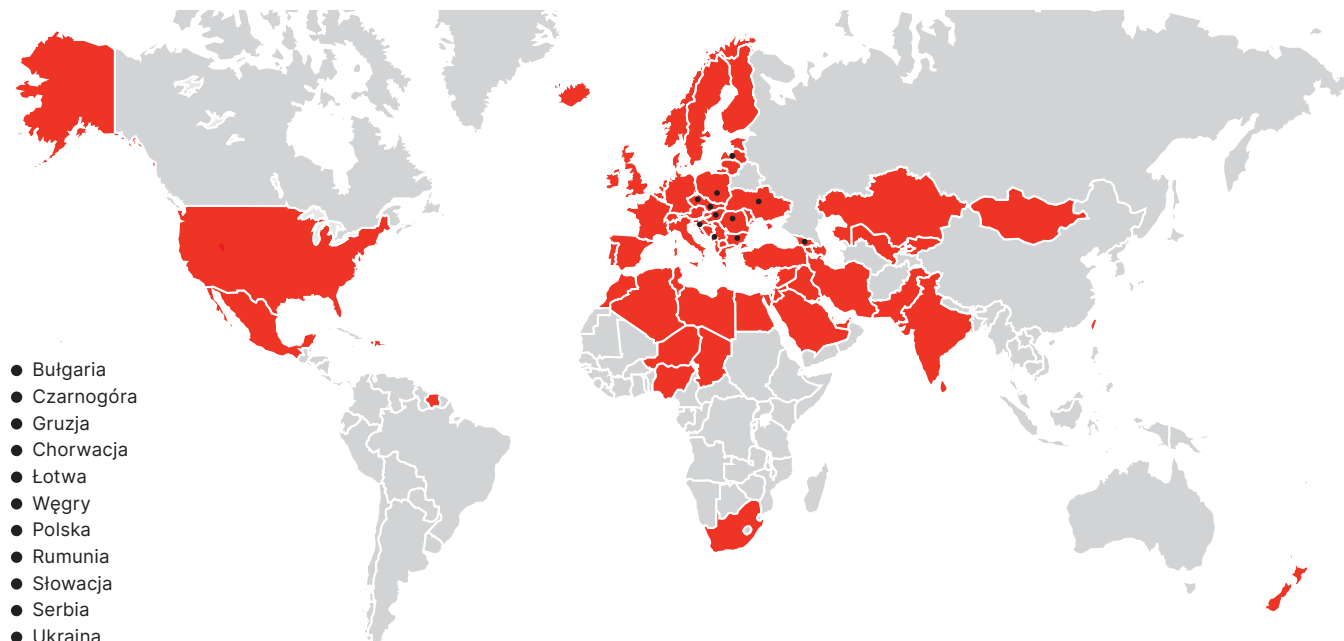
Powyższe warianty odnoszą się do produktów opisanych na stronie 128–129

alca GROUP

Szacunek, niezawodność, innowacyjność.
To są nasze wartości. Jesteśmy Grupą Alca.



Oddziały zagraniczne



Kompletny asortyment technika sanitarna,
ściany systemowe i systemy rurowe

alca

Technika sanitarna i ściany systemowe

Alca powstała w 1998 roku, od 2021 roku jest częścią Grupy Alca. Jest największym producentem urządzeń sanitarnych w Europie Środkowo-Wschodniej. Na powierzchni ponad 110 000 m² produkuje ponad 1 000 wyrobów techniki sanitarnej – zawory, syfony, moduły, ruszty, odpływy, deski sedesowe i inny asortyment.

Ponadto Alcasystem jest producentem ścian prefabrykowanych. Ten modułowy system do suchej zabudowy oferuje wspólne rozwiązanie w zakresie zaopatrzenia w wodę, kanalizacji, instalacji elektrycznej, techniki sanitarnej i izolacji akustycznej, dzięki czemu idealnie nadaje się do średnich i dużych projektów.



Systemy rurowe. Systemy chłodzenia sufitowego i ogrzewania podłogowego

FV - Plast powstała w 1990 roku, a od 2021 roku jest częścią Grupy Alca. Od początku swojej działalności zajmowała się produkcją kompletnego asortymentu systemów rurowych do dystrybucji wody i ogrzewania. Portfolio produktów obejmuje również systemy chłodzenia sufitowego i ogrzewania podłogowego. Obecnie FV - Plast jest największym producentem rur PP-RCT w Europie Środkowej i jedynym czeskim producentem rur PERT i AL-PERT.



Table listing product codes and page numbers, organized by columns (Kod, Strona). Includes entries from A02 to A4000 and A49K to A8000.

Table listing product codes and page numbers, organized by columns (Kod, Strona). Includes entries from ADZ-R301R to APZ201 and APS1 to APZ220.

alca GROUP

alca

Technika sanitarna,
ściany systemowe

Republika Czeska
Alcadrain s.r.o.
Komunardů 1626/35
170 00 Praha 7 – Holešovice
T: +420 519 821 117 – sprzedaż CZ. R.
T: +420 519 821 041 – eksport
alcadrain@alcadrain.cz
www.alcadrain.cz

Polska
Alcadrain PL sp. z o.o.
Ul. Ks. Londzina 47, 43-382 Bielsko-Biała
T: +48 333 300 023
K: +48 667 502 122
alcadrain@alcadrain.pl
www.alcadrain.pl

FV
PLAST®

Systemy rurowe, systemy chłodzenia
sufitowego i ogrzewania podłogowego

Republika Czeska
FV – Plast, a.s.
Kozovazská 1049/3
250 88 Čelákovice
T: +420 326 706 711
fv-plast@fv-plast.cz
www.fvplast.com

Nasz zespół specjalistów jest zawsze gotowy do pomocy przy projektowaniu, montażu i wycenie produktów.

Gwarancja obejmuje wyłącznie funkcjonalne właściwości techniczne produktu, nie obejmuje zużycia spowodowanego normalnym użytkowaniem produktu ani wad spowodowanych nieprzestrzeganiem ogólnych zasad obchodzenia się z produktem lub nieprzestrzeganiem instrukcji obsługi produktu. Pełne warunki gwarancji na www.alcadrain.pl/gwarancja.



Czeski producent, ISO 9001:2015
Wydanie 1/2024 PL, © Alcadrain s.r.o.
Zmiany w rozmiarach i wyglądzie zastrzeżone dch.